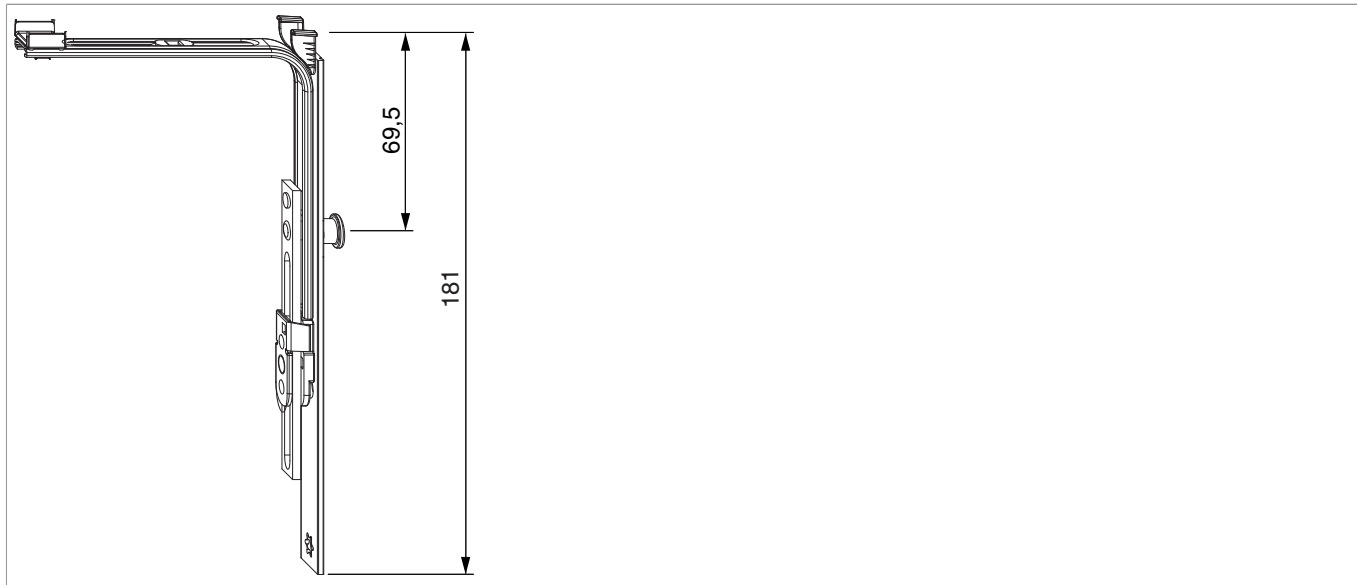




222208 - Movimento angolare Multi Matic verticale con 1 fungo HBB 470-750 argento

Disegni tecnici



| | | H |  |  | Nº |
|---------|-----------------------|-----|---|---|--------|
| argento | verticale con 1 fungo | 181 | 470 - 750 | 50 | 222208 |

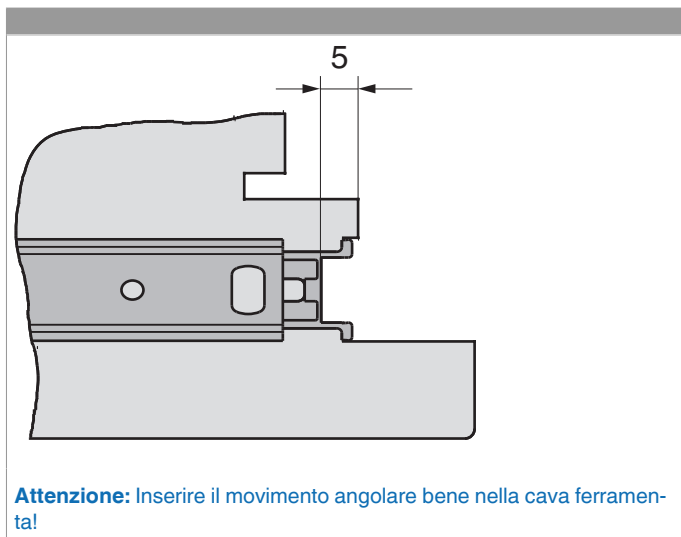
Tabella posizionamento viti

| Nº |  | 1 | 2 | 3 | |
|--------|---|-------|-----|---|--|
| 222208 | 2 | 106,5 | 174 | | |

Tabella punti di chiusura

| Nº |  | Z1 | |
|--------|---|------|--|
| 222208 | 1 | 69,5 | |

Montaggio del movimento angolare



Regolazione pressione

