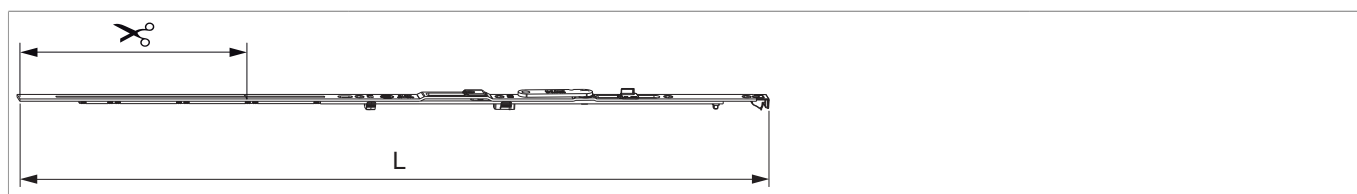


## 217562 - Frontale forbice Multi Matic per aerazione Multi Power destro 600 LBB 465-600 argento

### Disegni tecnici



			<b>L</b>						<b>Nº</b>
argento	destro	600	497	147	465 - 600	370 - 490	150	20	217562 <sup>1)</sup>

<sup>1)</sup> Usare solo in combinazione con movimento angolare con bifungo orizzontale (con scontro ribalta verticale per bilanciere il battente può essere scavalcata).

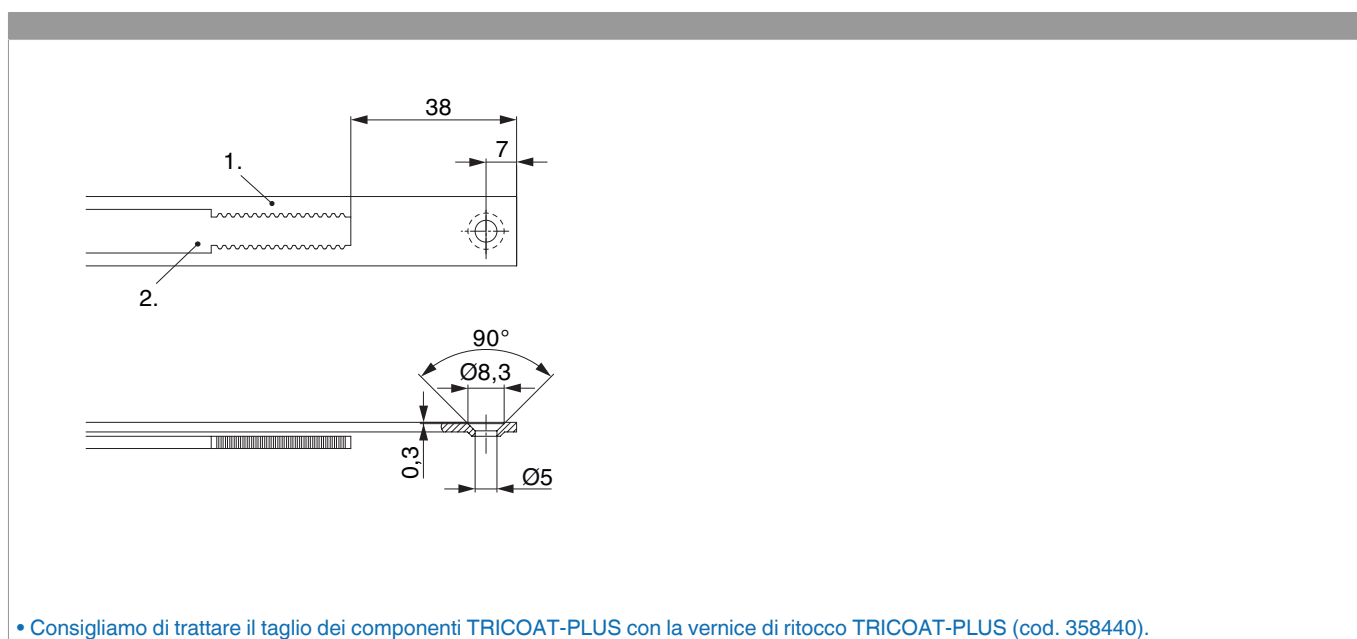
### Tabella posizionamento viti

<b>Nº</b>		1	2	3	4	5	6	7	
217562	3	18,5	91,5	249					

### Tabella punti di chiusura

<b>Nº</b>		Z1	
217562	0		

### Schema di tranciatura

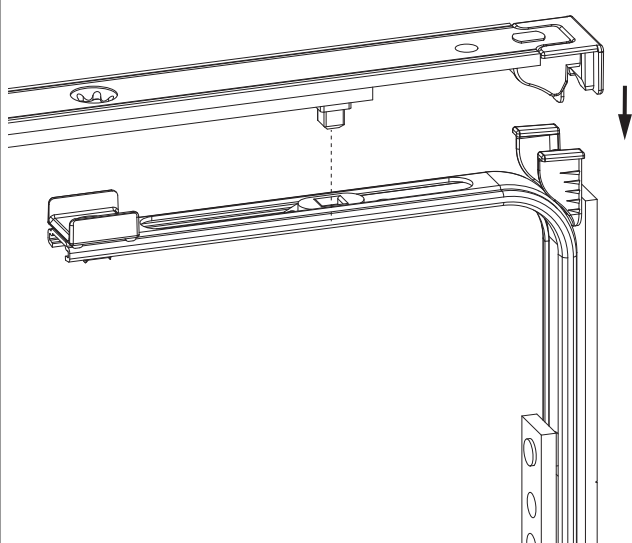


• Consigliamo di trattare il taglio dei componenti TRICOAT-PLUS con la vernice di ritocco TRICOAT-PLUS (cod. 358440).

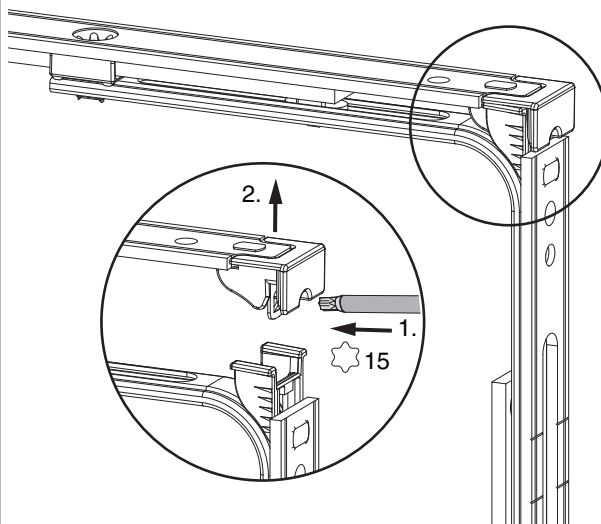
- 1. Frontale
- 2. Asta mobile

## Collegamento a clips

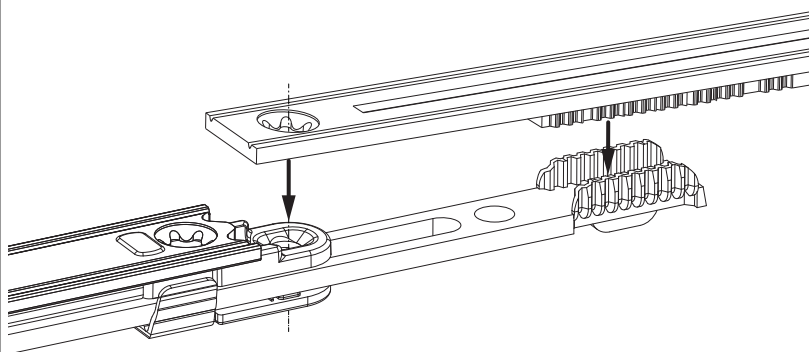
Agganciare collegamenta a clips



Sganciare collegamento clips




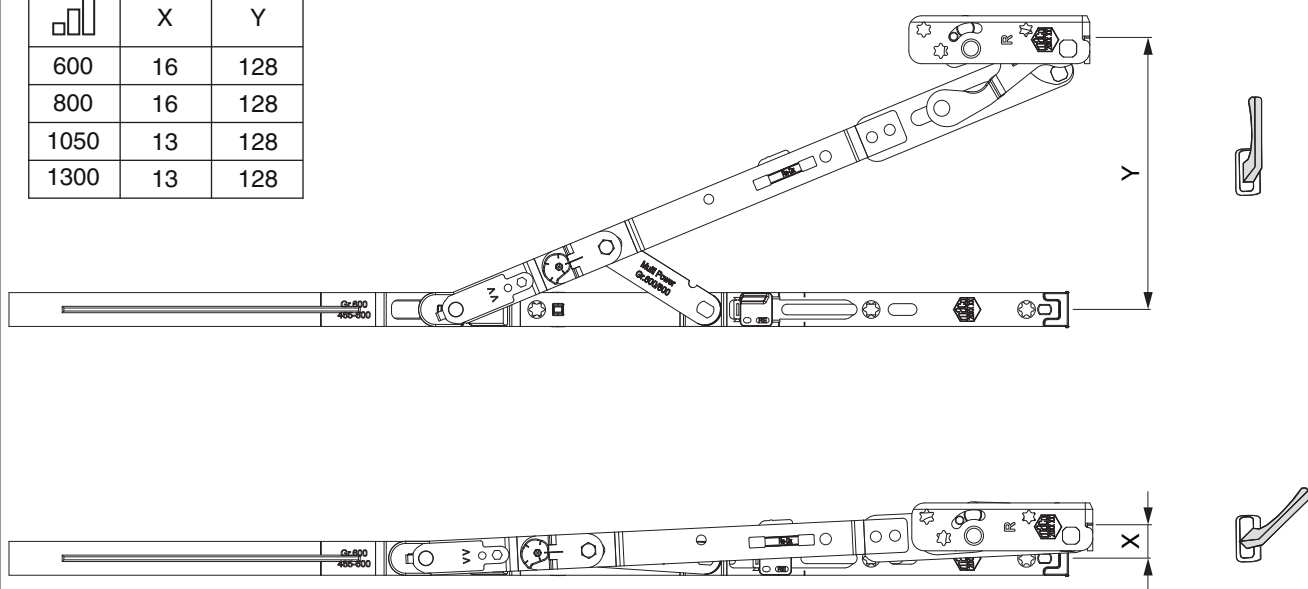
## Collegamento scarpetta dentata



## Raggio di apertura

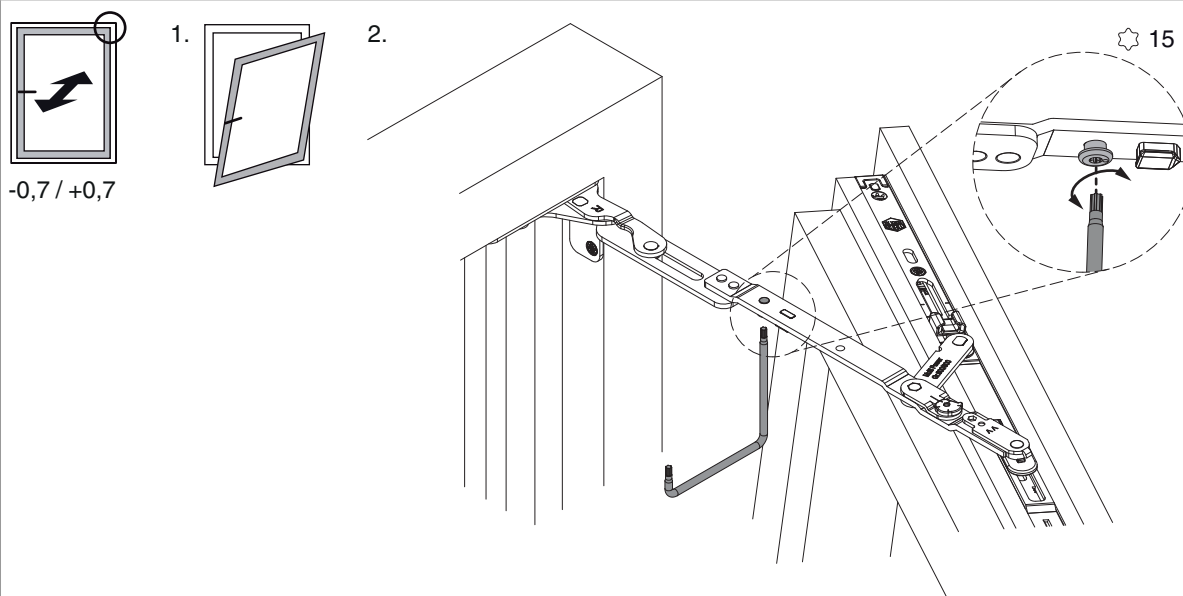
Posizione di ribalta / aerazione controllata

	X	Y
600	16	128
800	16	128
1050	13	128
1300	13	128



## Regolazione pressione

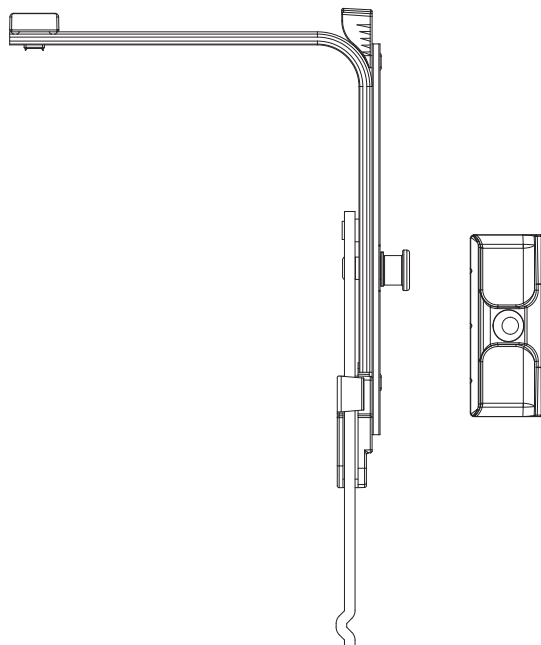
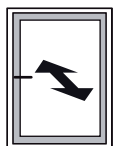
nel braccio forbice



• Campo di regolazione  $\pm 0,7$  mm con chiave TX 15



Pressione sul movimento angolare verticale



• Dipendente dal profilo potrebbe essere necessario un movimento angolare verticale!