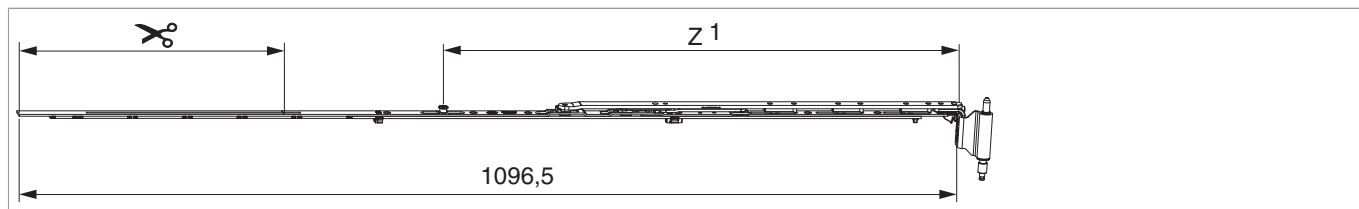












## 223615 - Forbice ad angolo premontata MM Multi Mammut V3 sinistro 1200 12/20-9 LBB 901-1.200 con 1 fungo argento

### Disegni tecnici



									
argento	sinistro	12/20-9	1200	901 - 1.200		310	220	10	223615

### Tabella posizionamento viti

No		1	2	3	4	5	6	7	8	9
223615	7	19	92	173	325	500	564	665		

### Tabella punti di chiusura

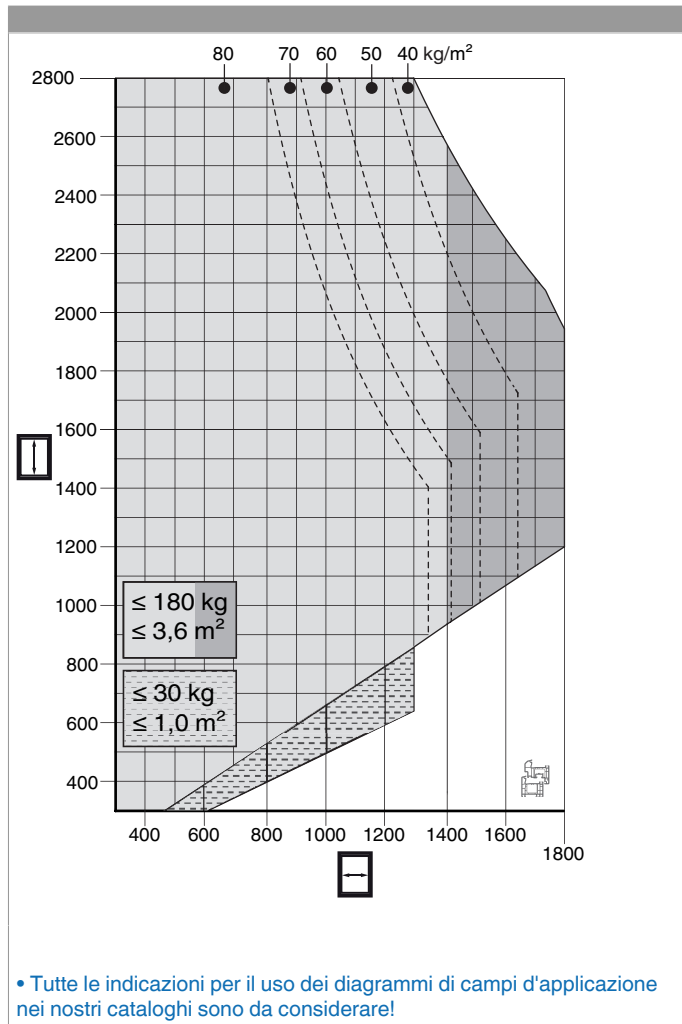
No		Z1	Z2	
223615	1	600		

### Dime

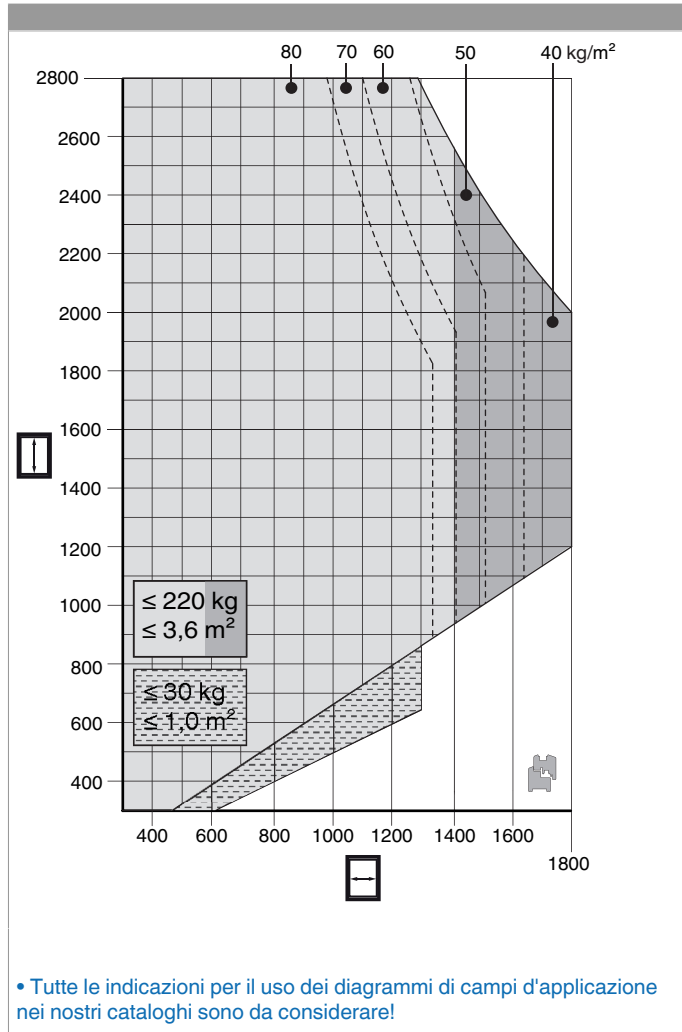
				No
Dima fresa p. angolo cerniera e bandella forbice	legno	Multi Mammut	1	213099



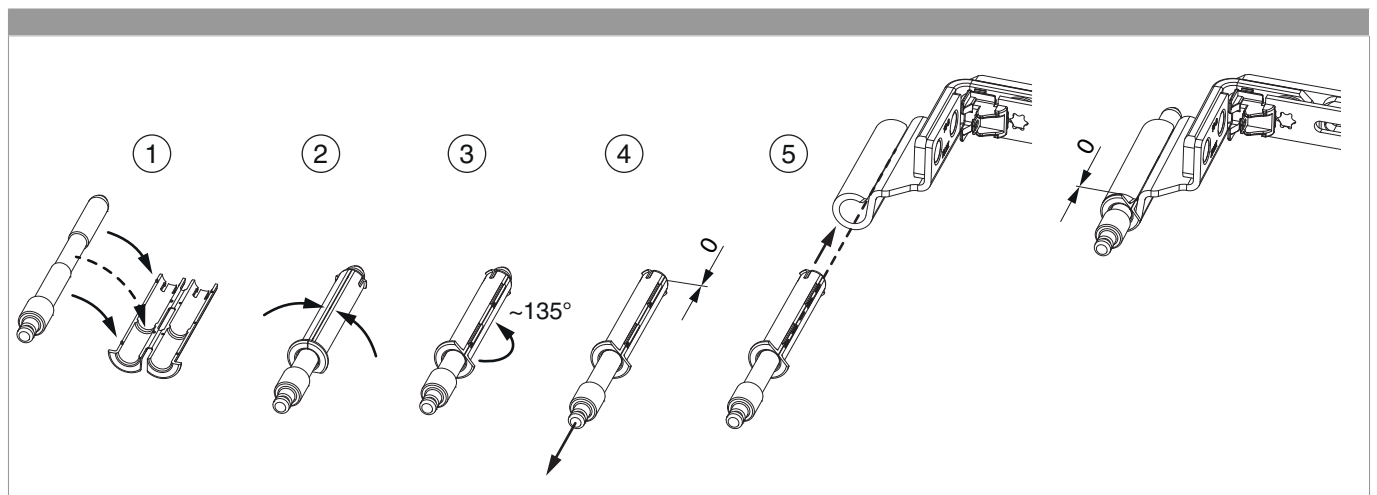
### Diagramma dei campi d'applicazione PVC



### Diagramma dei campi d'applicazione legno

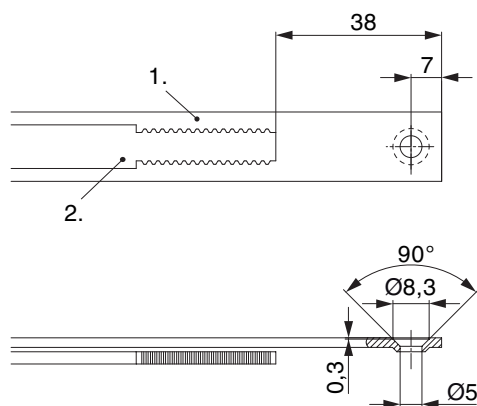


### Assemblaggio dei pezzi sciolti





## Schema di tranciatura

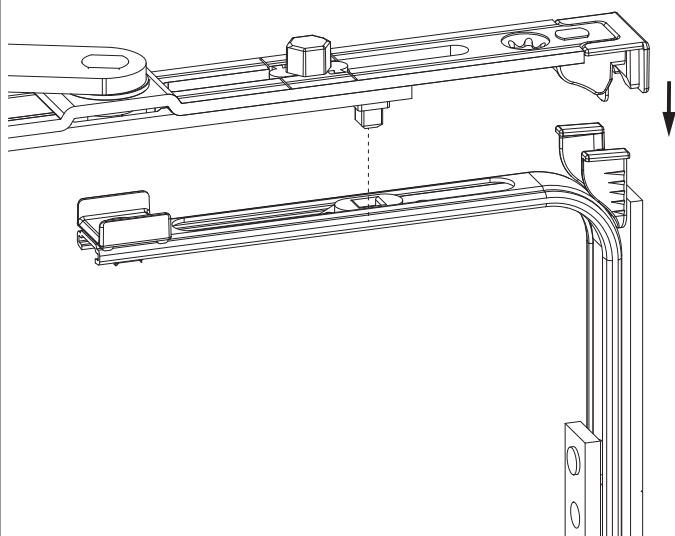


• Consigliamo di trattare il taglio dei componenti TRICOAT-PLUS con la vernice di ritocco TRICOAT-PLUS (cod. 358440).

- 1. Frontale
- 2. Asta mobile

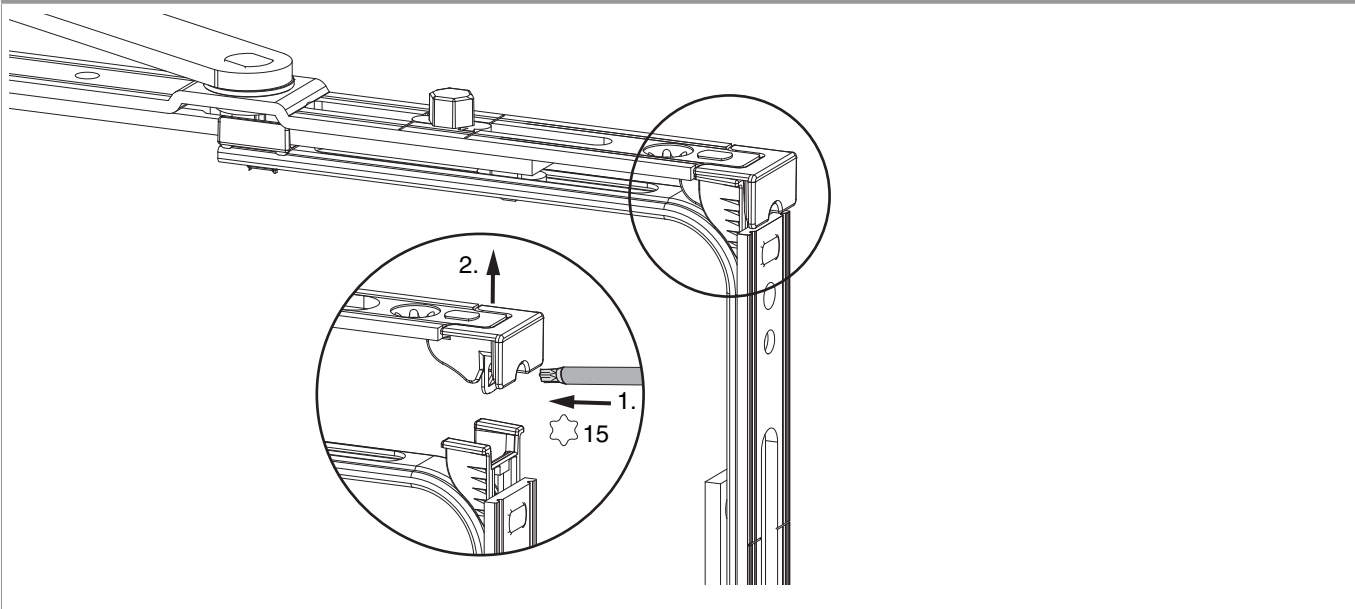
## Collegamento a clips

Agganciare collegamenta a clips

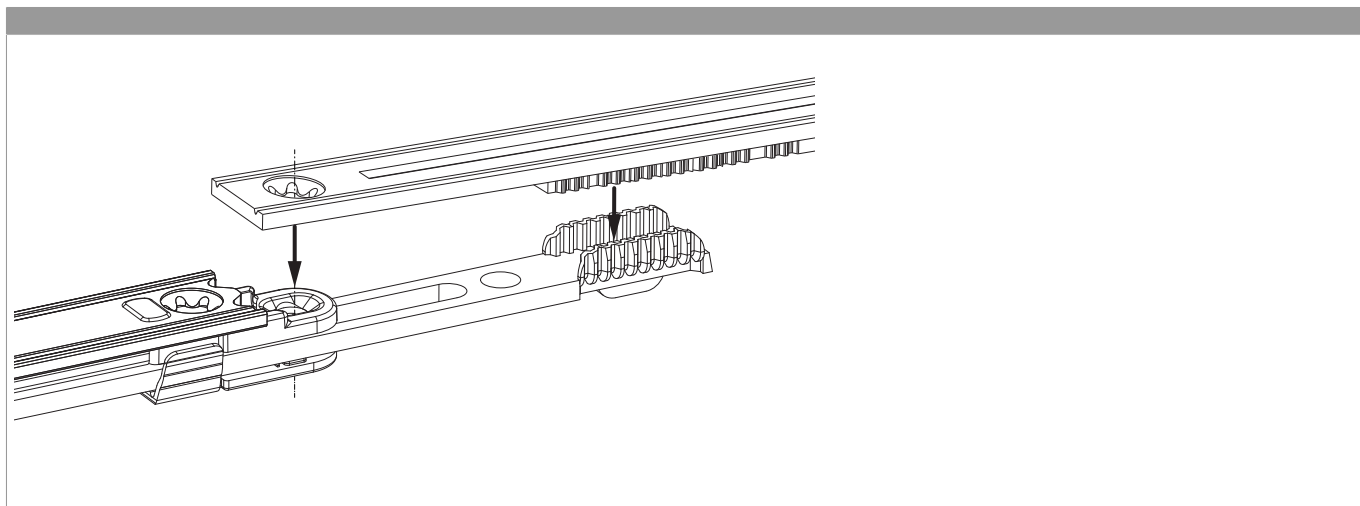




Sganciare collegamento clips

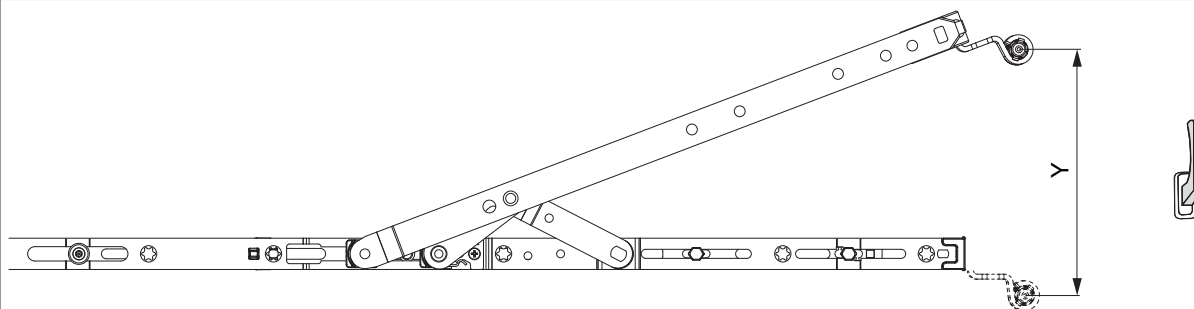


Collegamento scarpetta dentata



## Raggio di apertura

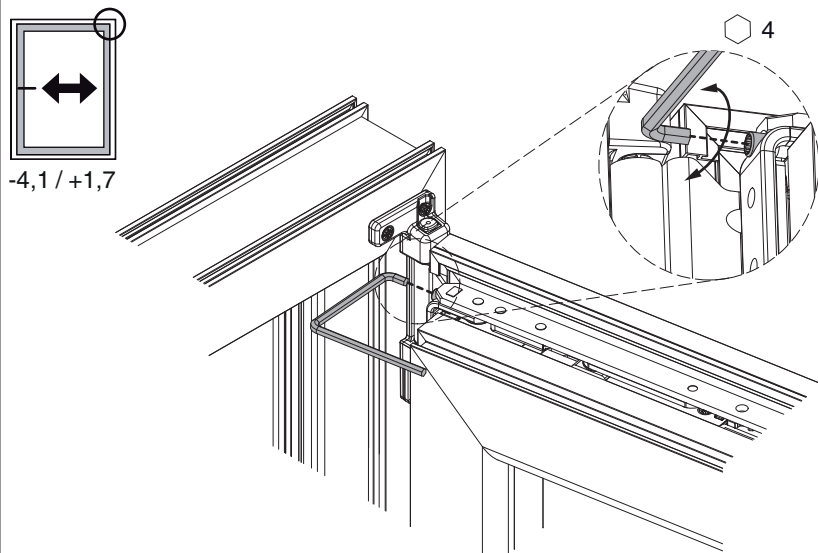
Posizione a ribalta



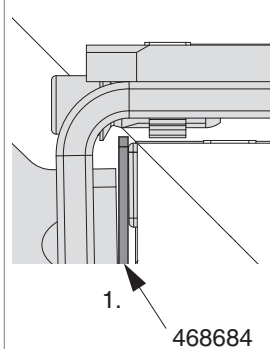
	Y
600	128
900	128
1200	128
1500	128

## Regolazione laterale

nel braccio forbice



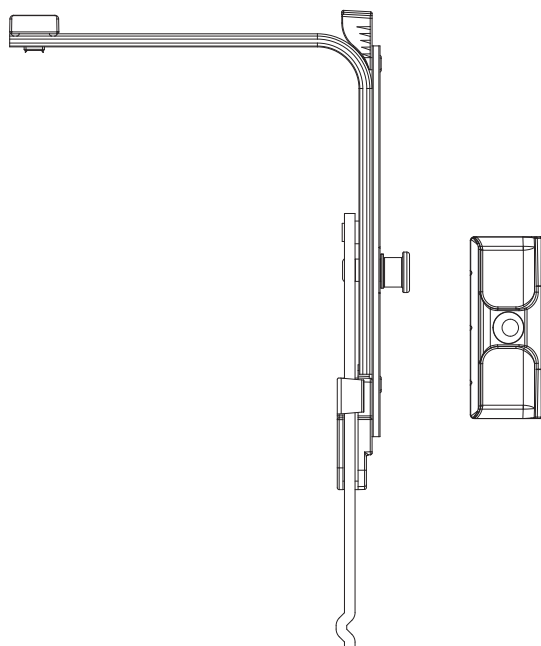
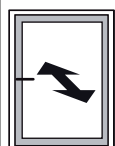
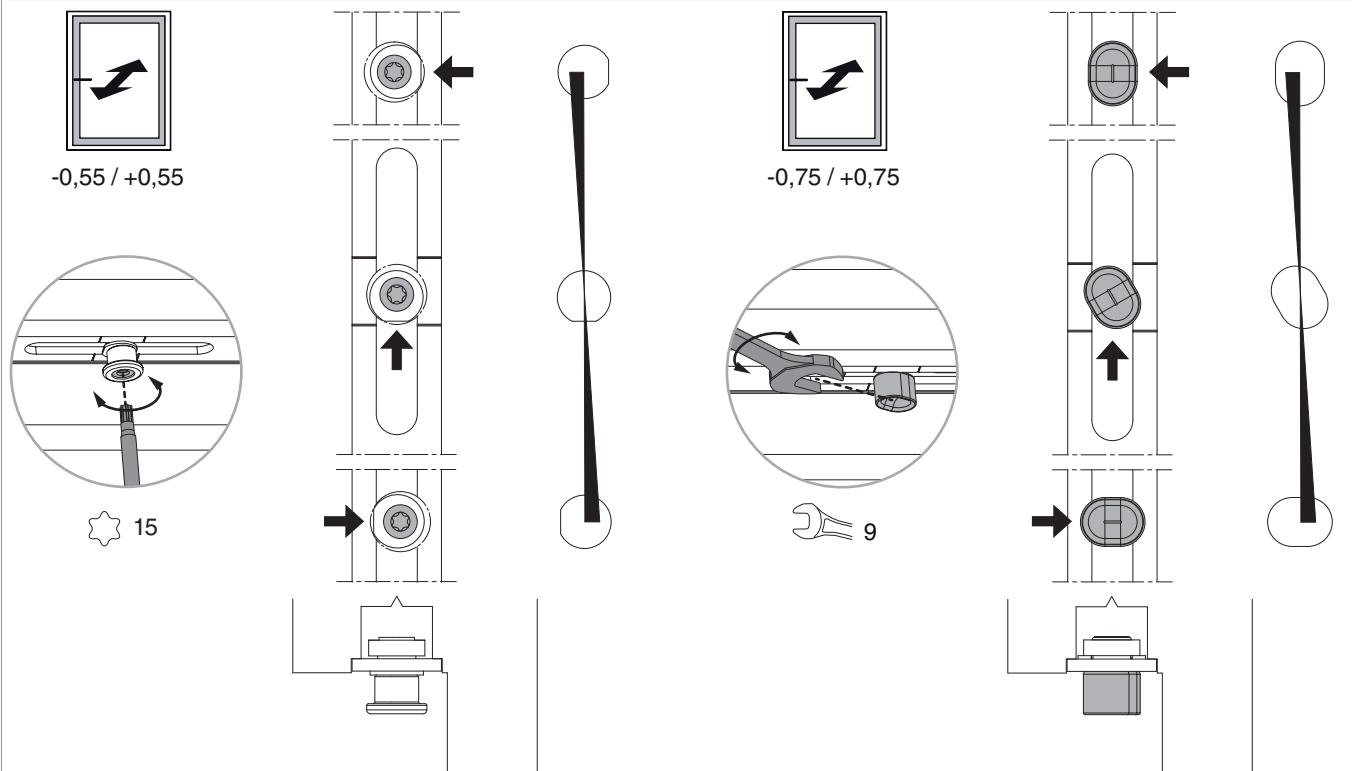
Spessimetro



1. Nella regolazione laterale delle forbici fino alla Gr.2 è obbligatorio utilizzare lo spessimetro cod. 468684, per evitare di scendere sotto la quota minima di regolazione!

## Regolazione pressione

Fungo e nottolino



**Attenzione:** Utilizzare un movimento angolare con fungo rispettivamente una chiusura angolare con fungo AE per la regolazione della pressione!