

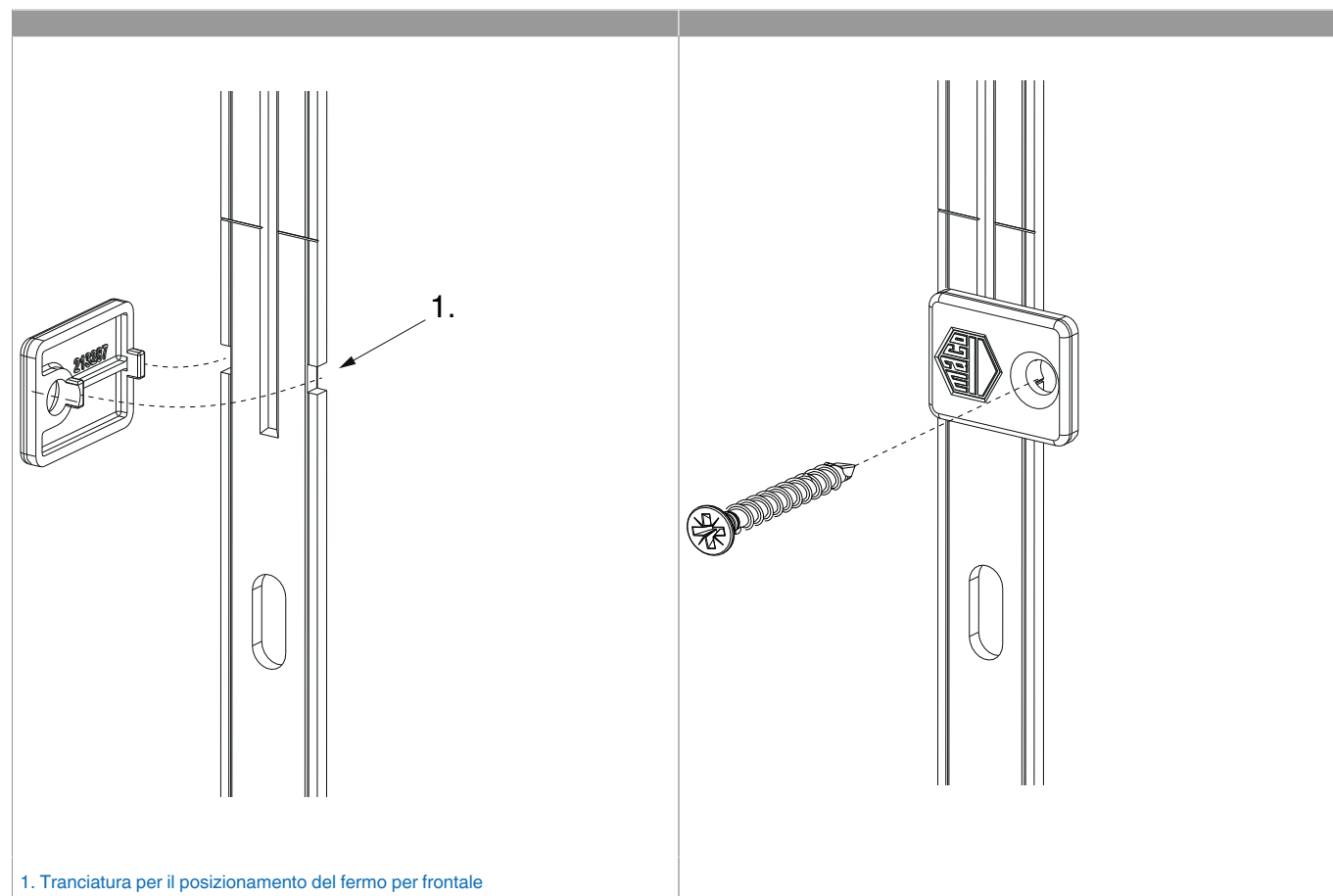
213287 - Fissaggio frontale MultiMatic per cremonese corta argento

Disegni tecnici



		No
argento	100	213287

Montaggio fermo per frontale





Distinta pezzi: Fissaggio frontale MultiMatic per cremonese corta

No Silber	Termine
201730	Cremonese A-B Multi Matic 430 E15 fix HBB 360-430 HM125 argento
201731	Cremonese A-B Multi Matic 660 E15 fix HBB 431-660 HM190 argento
201732	Cremonese Multi Matic 660 E15 fix HBB 431-660 HM190 argento
206986	Cremonese A-B AE Multi-Matic 660 E15 fix con 1 fungo HBB 431-660 HM190 argento
209370	Cremonese A-B Multi Matic 430 E15 fix con bilanciata HBB 360-430 HM125 argento
209371	Cremonese A-B Multi Matic 660 E15 fix con bilanciata HBB 431-660 HM190 argento
202206	Cremonese A-B Multi Matic 660 E6,5 fix HBB 455-660 HM190 argento
209609	Cremonese AE Multi Matic 660 E6,5 fix con 1 fungo HBB 455-660 HM190 argento
212028	Cremonese Multi Matic 660 E6,5 fix con bilanciata HBB 455-660 HM190 argento
205513	Cremonese A-B Multi Matic 800 E=25 variabile HBB 470-800 argento
202491	Cremonese A-B Multi Matic 800 E=6,5 variabile HBB 530-800 argento