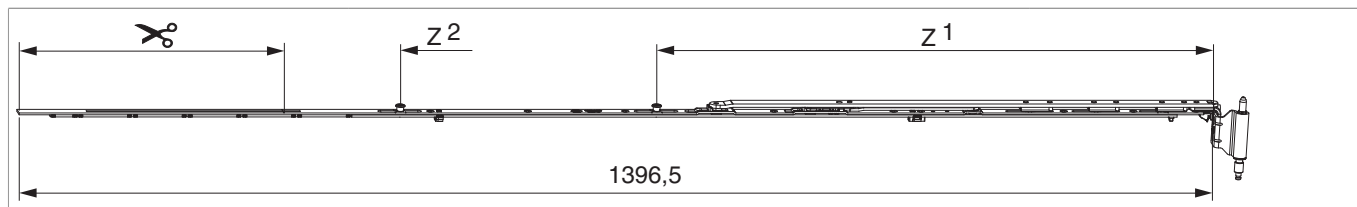











223624 - Forbice ad angolo premontata MM Multi Mammut V3 destro 1500 12/20-13 LBB 1.201-1.500 con 2 funghi argento

Disegni tecnici



									
argento	destro	12/20-13	1500	1.201 - 1.500		310	220	10	223624 ¹⁾

¹⁾ Con LBB a partire da 1401 mm è obbligatorio usare la forbice supplementare. Da LBB 1401 a 1435 obbligo usare la forbice Gr.1200 + forbice supplementare.

Tabella posizionamento viti



		1	2	3	4	5	6	7	8	9
223624	9	19	92	173	340	372	512	686	800	914

Tabella punti di chiusura

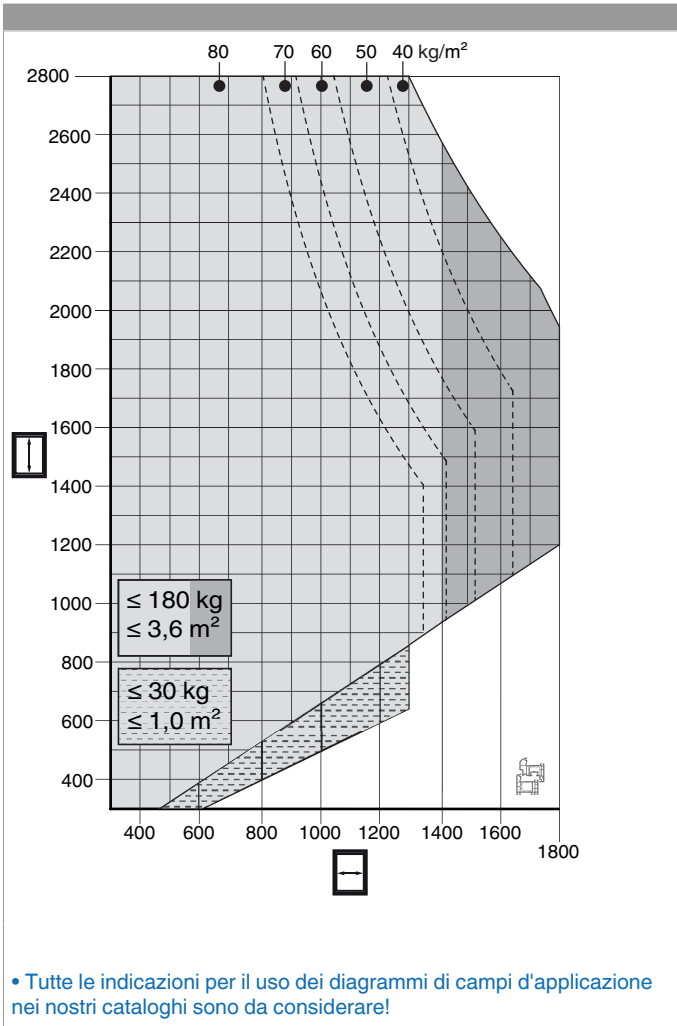
		Z1	Z2
223624	2	650	950

Dime

				
Dima fresa p. angolo cerniera e bandella forbice	legno	Multi Mammut	1	213099

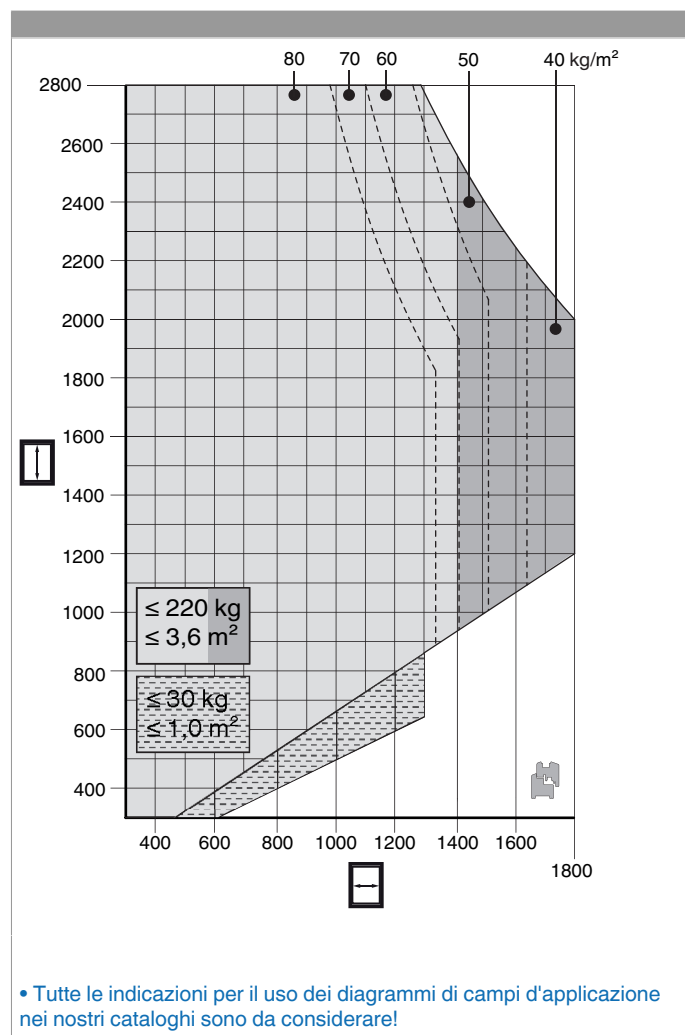


Diagramma dei campi d'applicazione PVC

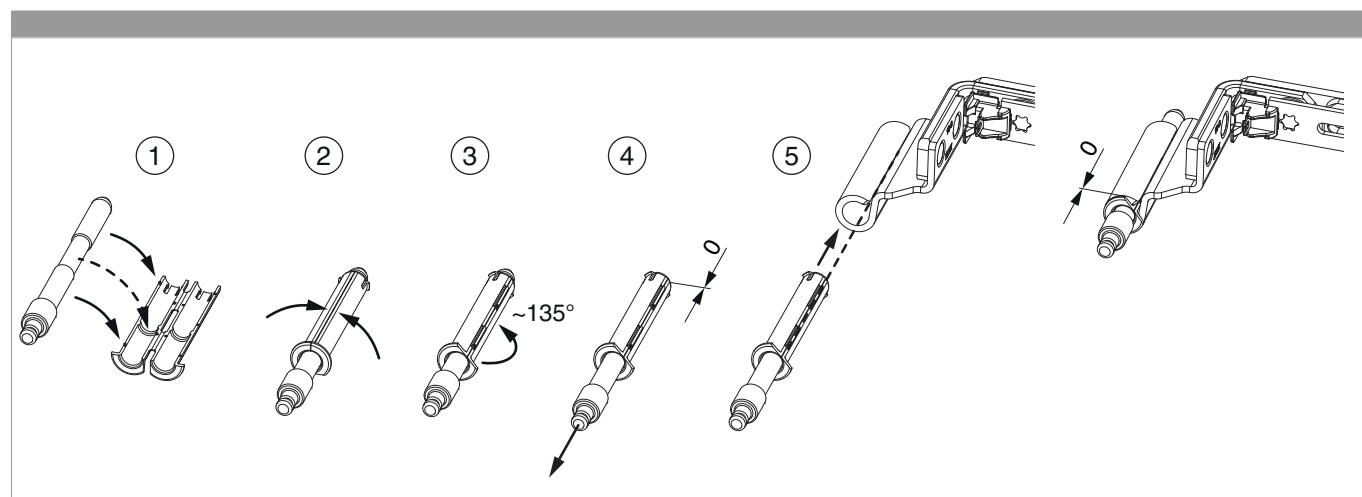


• Tutte le indicazioni per il uso dei diagrammi di campi d'applicazione nei nostri cataloghi sono da considerare!

Diagramma dei campi d'applicazione legno

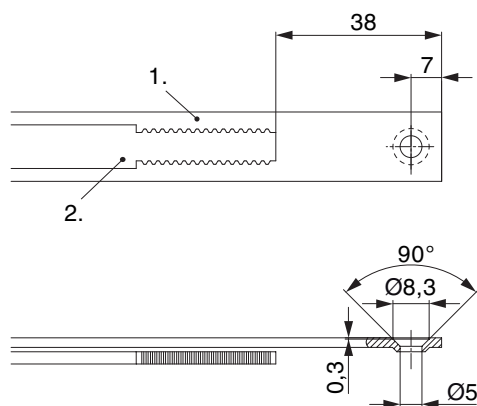


Assemblaggio dei pezzi sciolti





Schema di tranciatura

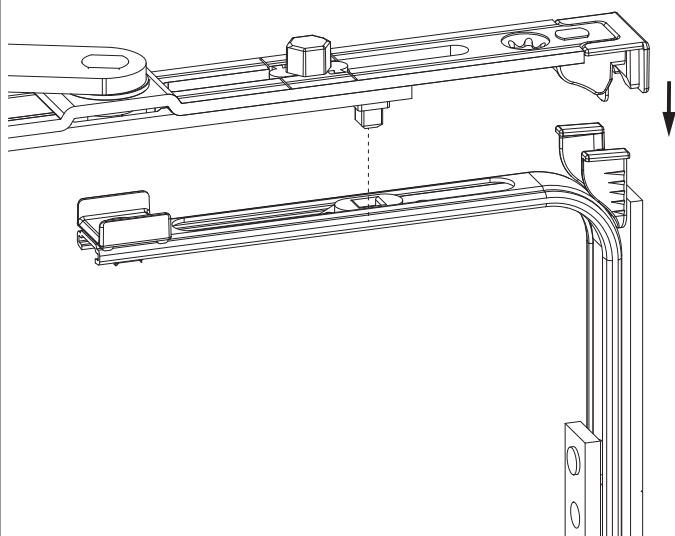


• Consigliamo di trattare il taglio dei componenti TRICOAT-PLUS con la vernice di ritocco TRICOAT-PLUS (cod. 358440).

- 1. Frontale
- 2. Asta mobile

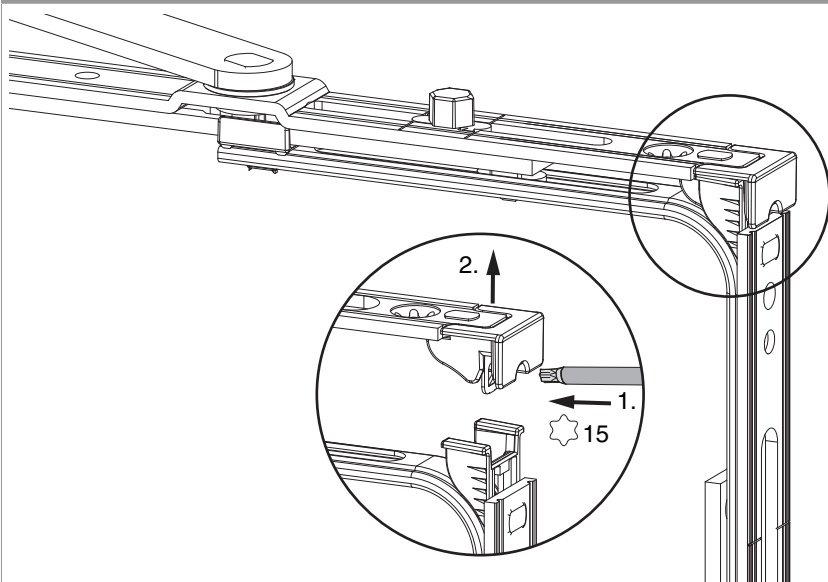
Collegamento a clips

Agganciare collegamenta a clips

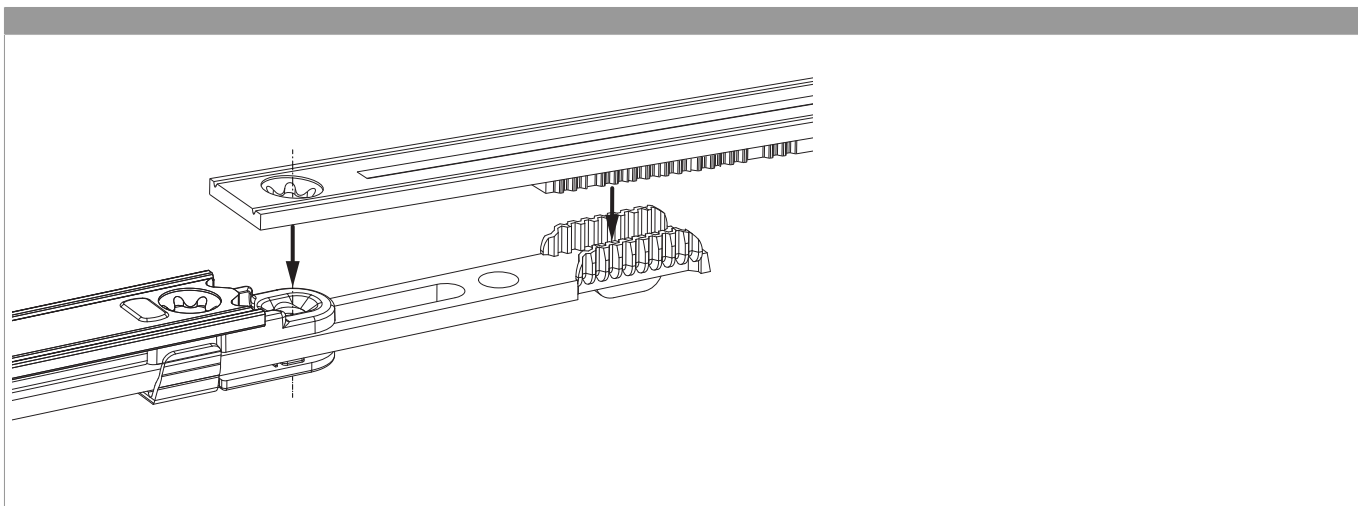




Sganciare collegamento clips



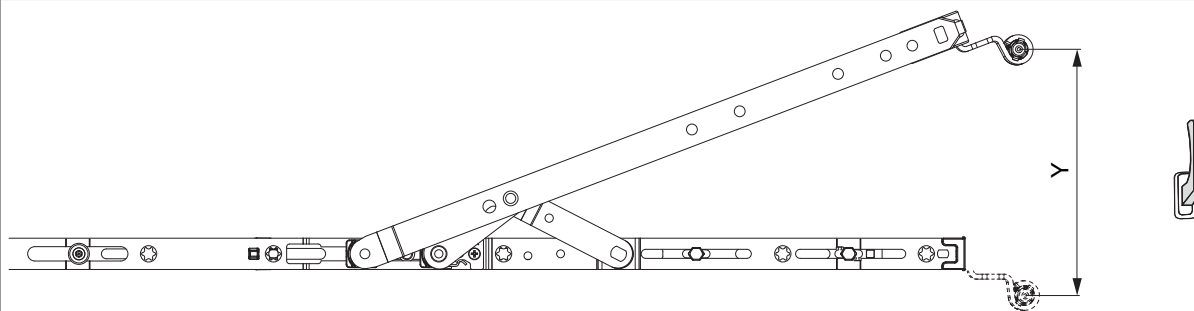
Collegamento scarpetta dentata






Raggio di apertura

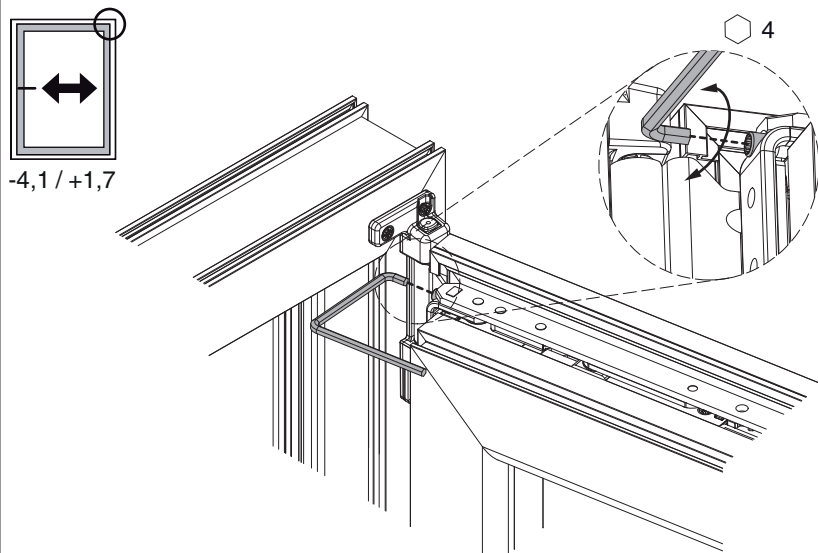
Posizione a ribalta



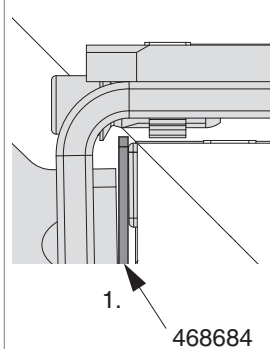
	Y
600	128
900	128
1200	128
1500	128

Regolazione laterale

nel braccio forbice



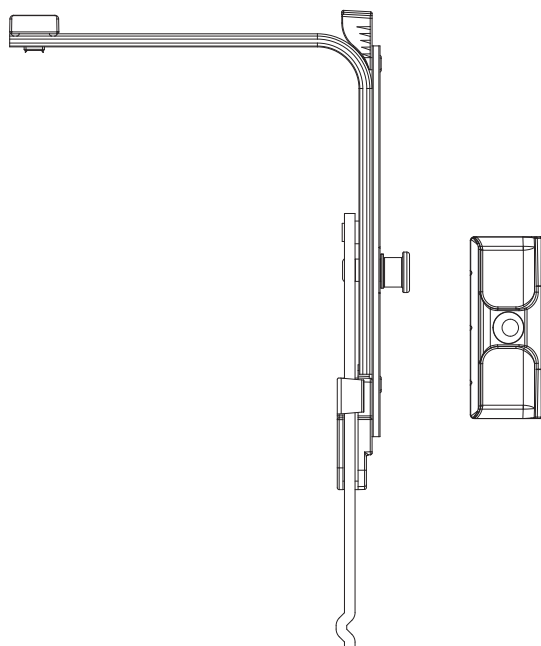
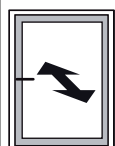
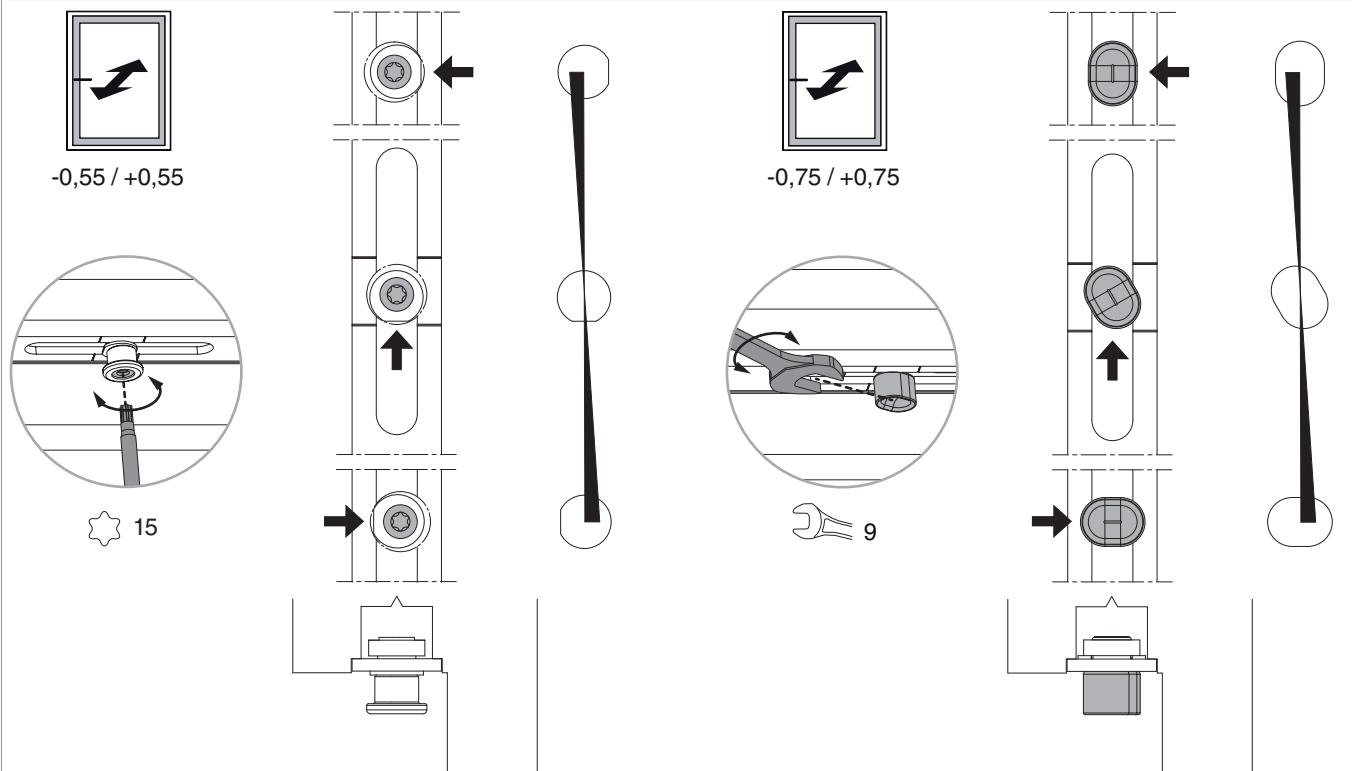
Spessimetro



1. Nella regolazione laterale delle forbici fino alla Gr.2 è obbligatorio utilizzare lo spessimetro cod. 468684, per evitare di scendere sotto la quota minima di regolazione!

Regolazione pressione

Fungo e nottolino



Attenzione: Utilizzare un movimento angolare con fungo rispettivamente una chiusura angolare con fungo AE per la regolazione della pressione!