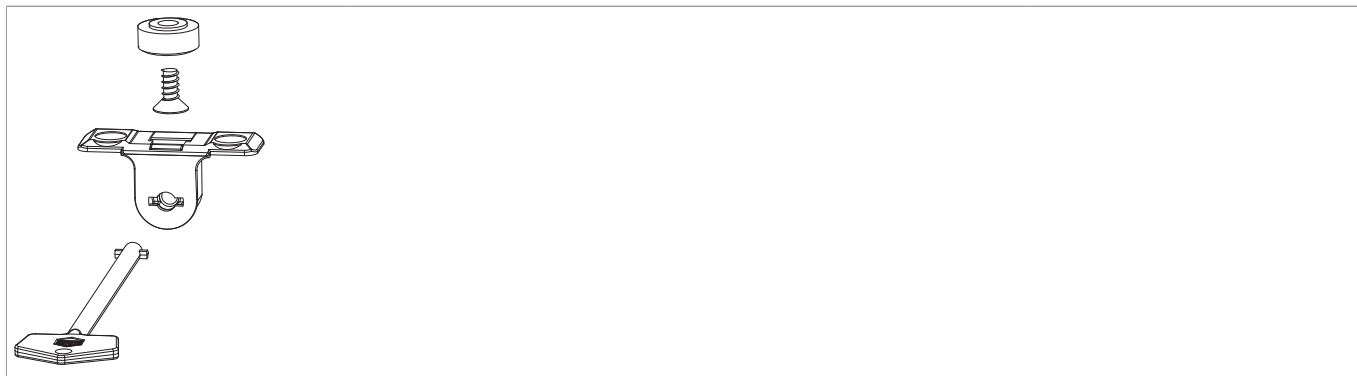




101562 - Blocco di sicurezza scomparsa MultiMatic con serratura scostamento 13 mm argento

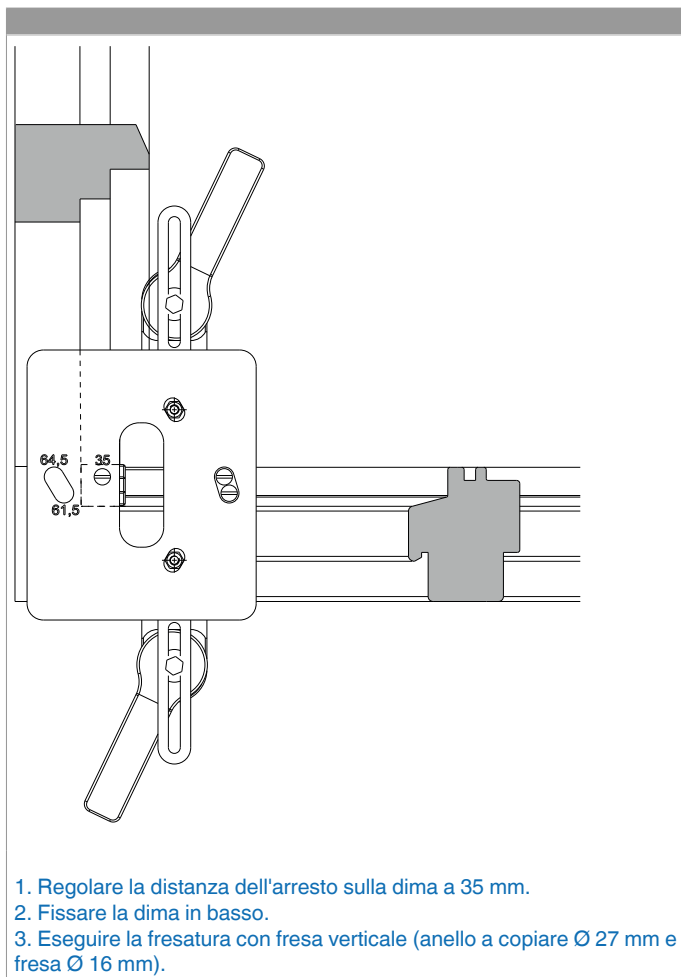
Disegni tecnici



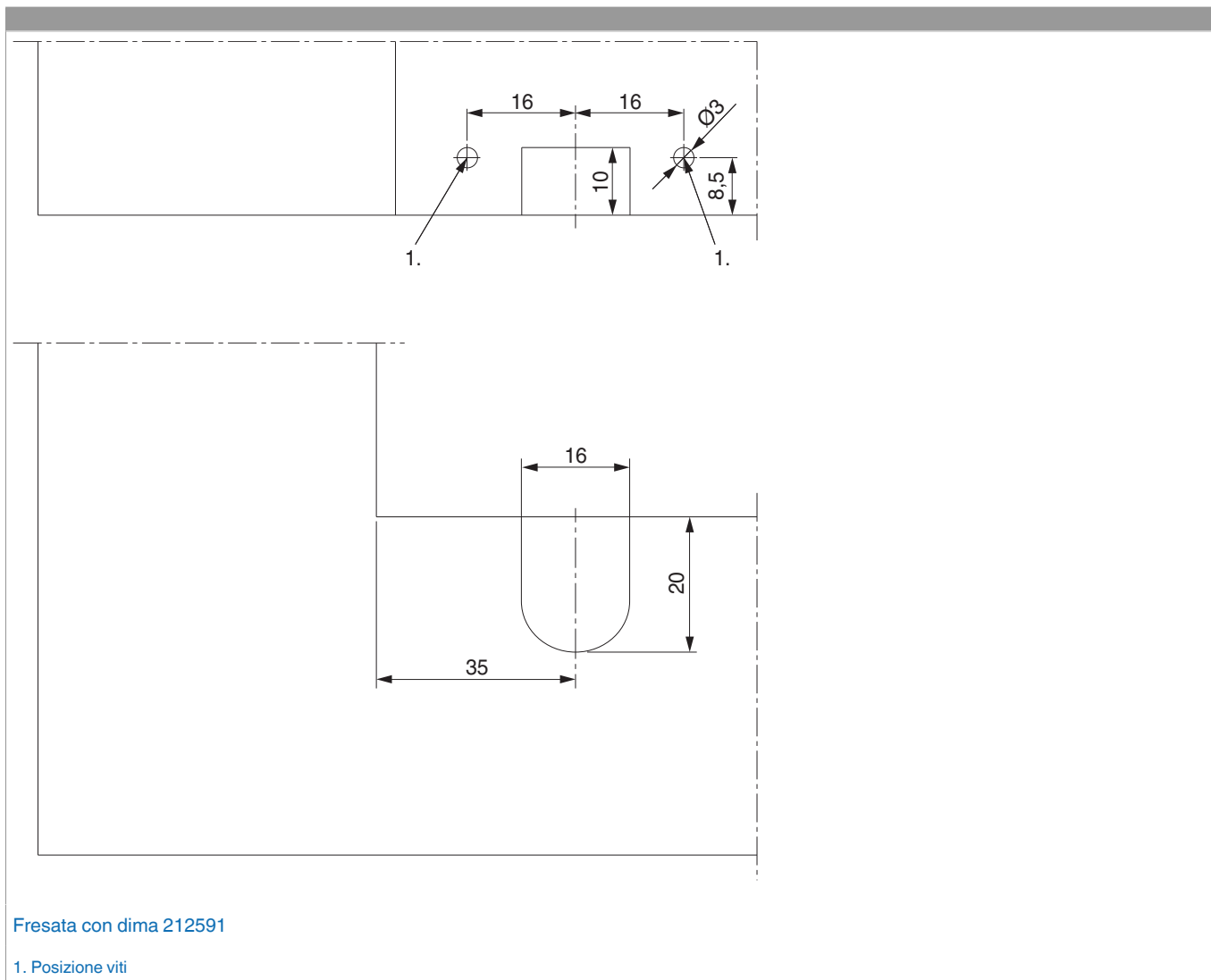
			Nº
argento	con serratura scostamento 13 mm	20	101562 ¹⁾

¹⁾ Confezione: blocco di sicurezza, perno per blocco di sicurezza, vite sped-form, chiave per delimitatore.

Utilizzo della dima

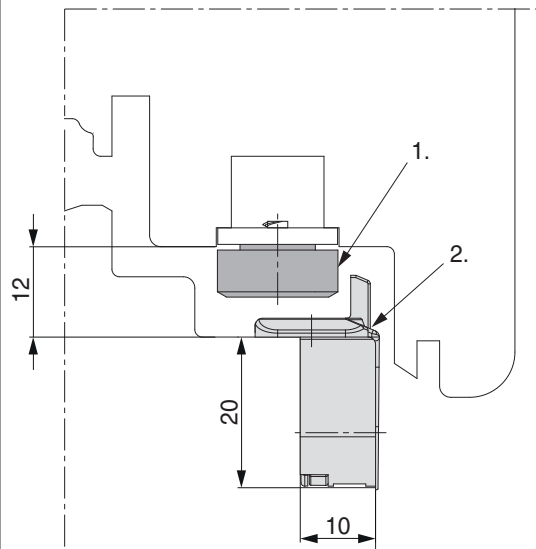


Schema foro e fresata



Montaggio

Montaggio blocco di sicurezza scostamento 13 mm



1. Avvitare il perno al movimento angolare orizzontale con la vite fornita serrando al massimo con 4 Nm.

2. Inserire e avvitare il blocco di sicurezza nella fresata



Vista - montato

