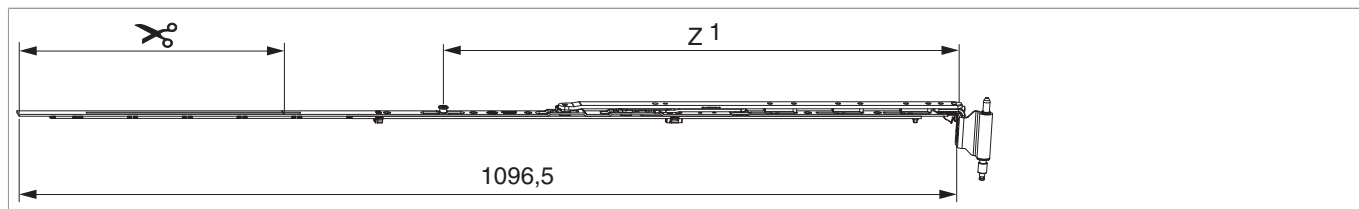




## 223614 - Forbice ad angolo premontata MM Multi Mammut V3 destro 1200 12/20-9 LBB 901-1.200 con 1 fungo argento

### Disegni tecnici



										<b>N°</b>
argento	destro	12/20-9	1200	901 - 1.200		310	220	10		223614

### Tabella posizionamento viti

<b>N°</b>		1	2	3	4	5	6	7	8	9
223614	7	19	92	173	325	500	564	665		

### Tabella punti di chiusura

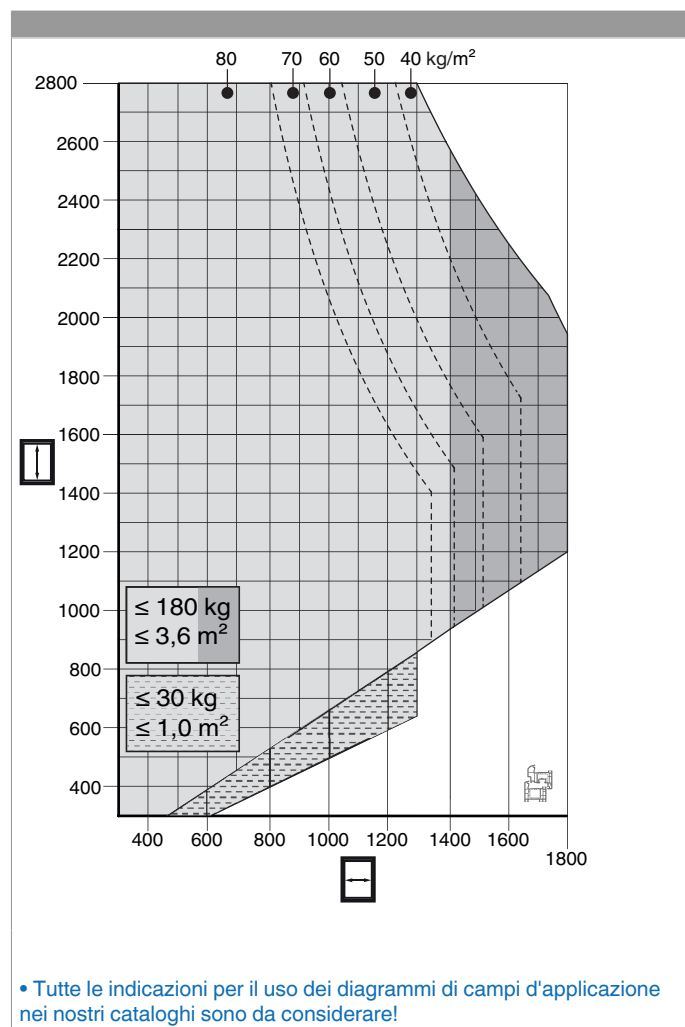
<b>N°</b>		Z1	Z2	
223614	1	600		

### Dime

					<b>N°</b>
Dima fresa p. angolo cerniera e bandella forbice	legno	Multi Mammut		1	213099

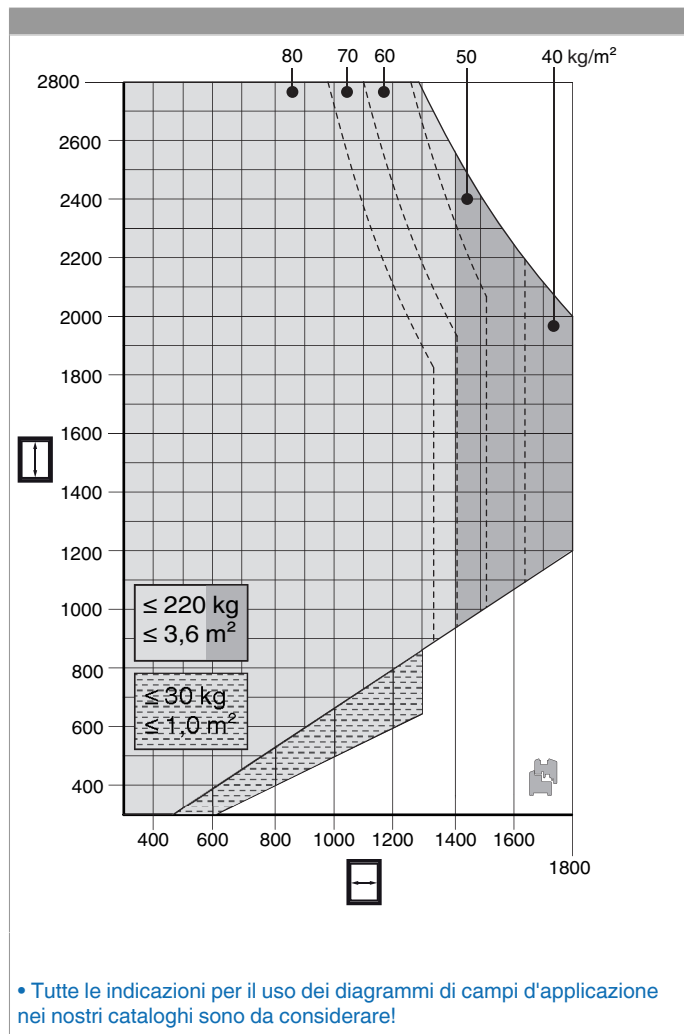


## Diagramma dei campi d'applicazione PVC

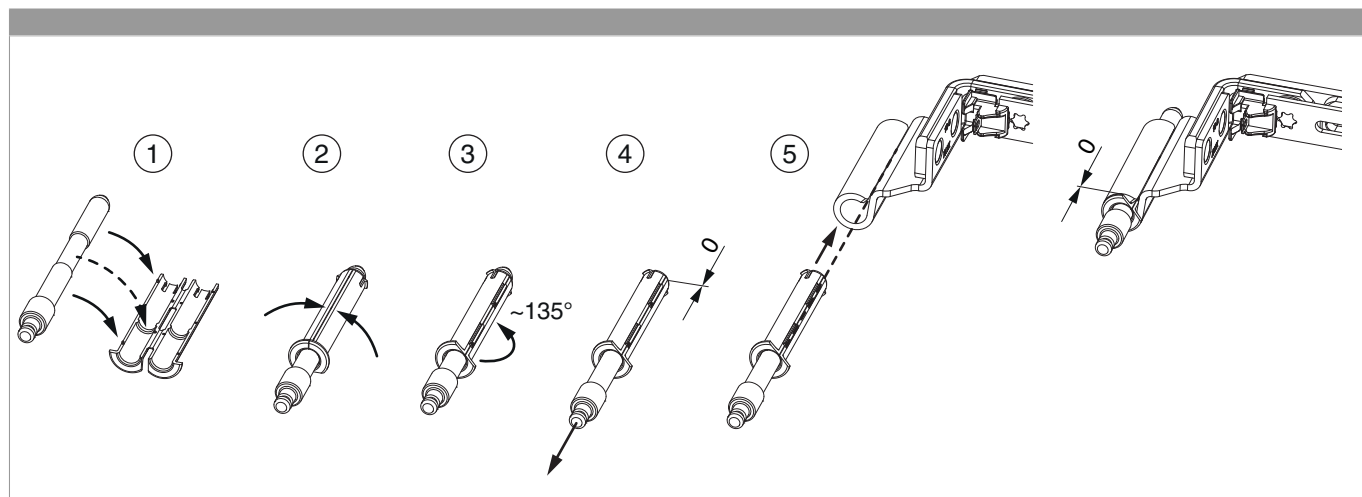


• Tutte le indicazioni per il uso dei diagrammi di campi d'applicazione nei nostri cataloghi sono da considerare!

## Diagramma dei campi d'applicazione legno

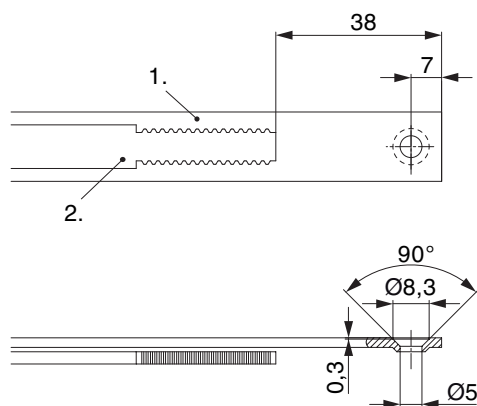


## Assemblaggio dei pezzi sciolti





## Schema di tranciatura

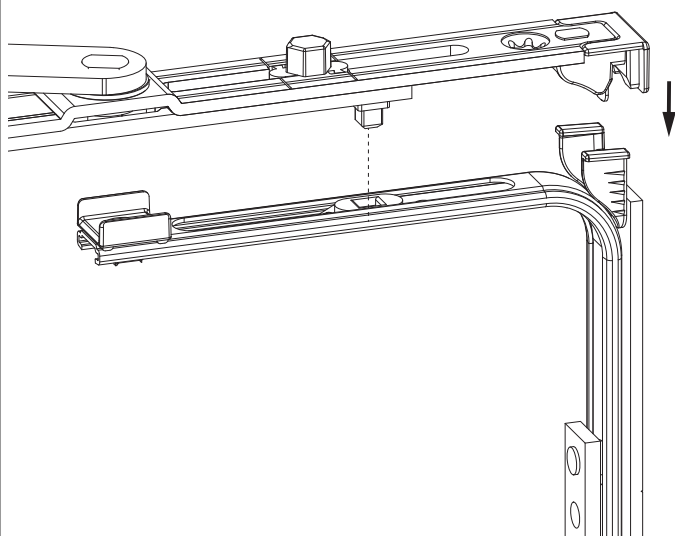


• Consigliamo di trattare il taglio dei componenti TRICOAT-PLUS con la vernice di ritocco TRICOAT-PLUS (cod. 358440).

- 1. Frontale
- 2. Asta mobile

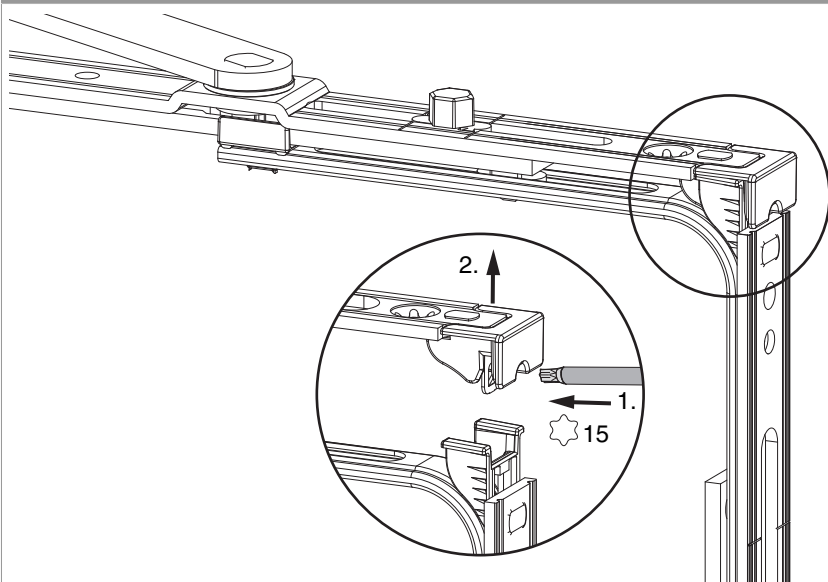
## Collegamento a clips

Aggiungere collegamenta a clips

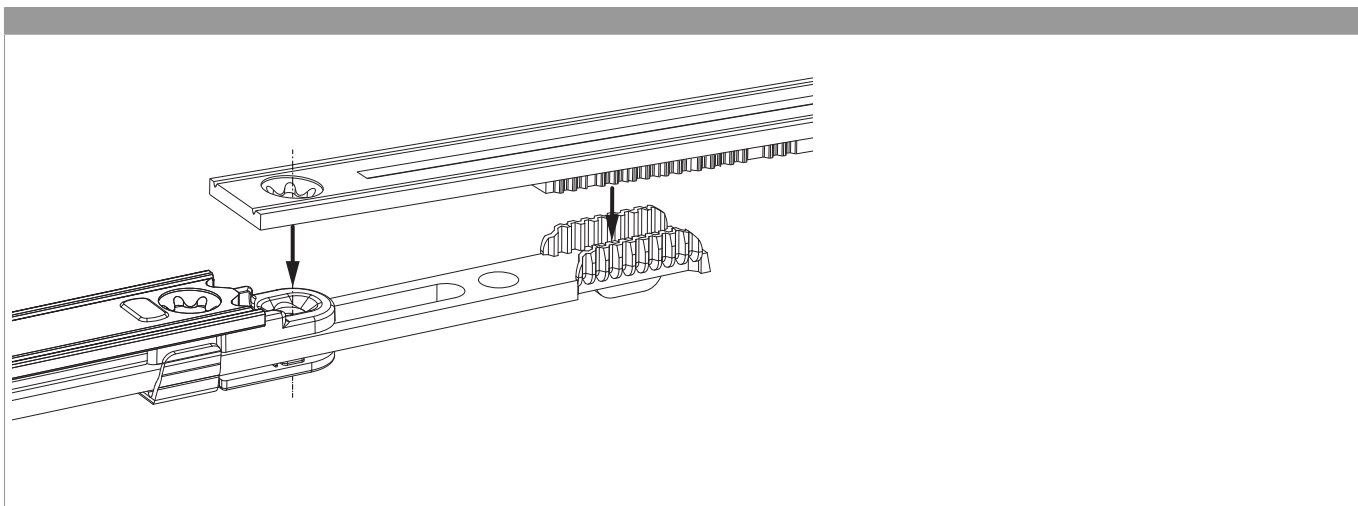




Sganciare collegamento clips

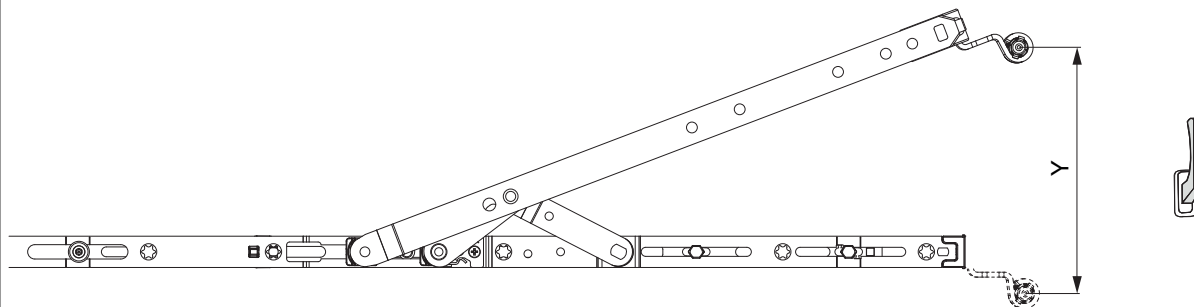


Collegamento scarpetta dentata



## Raggio di apertura

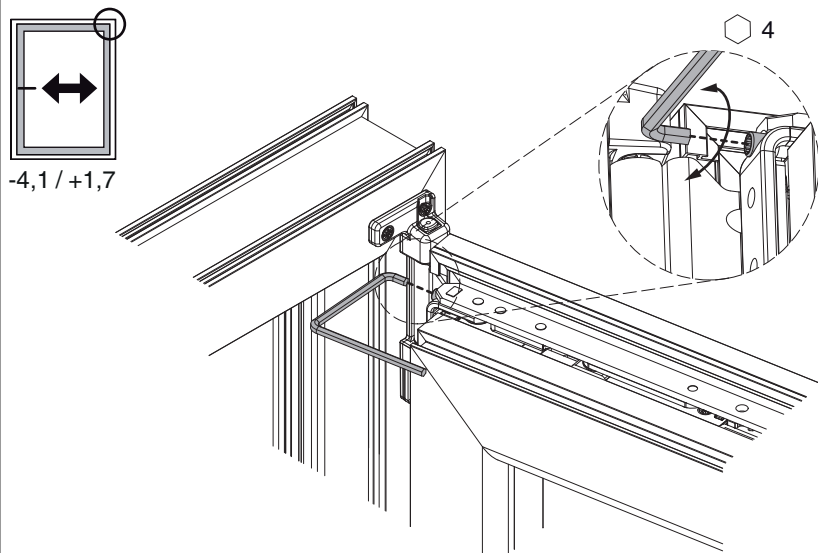
Posizione a ribalta



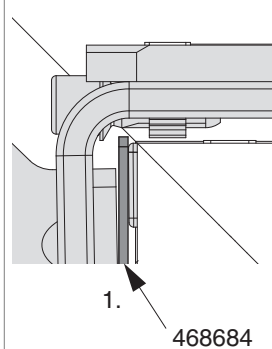
	Y
600	128
900	128
1200	128
1500	128

## Regolazione laterale

nel braccio forbice



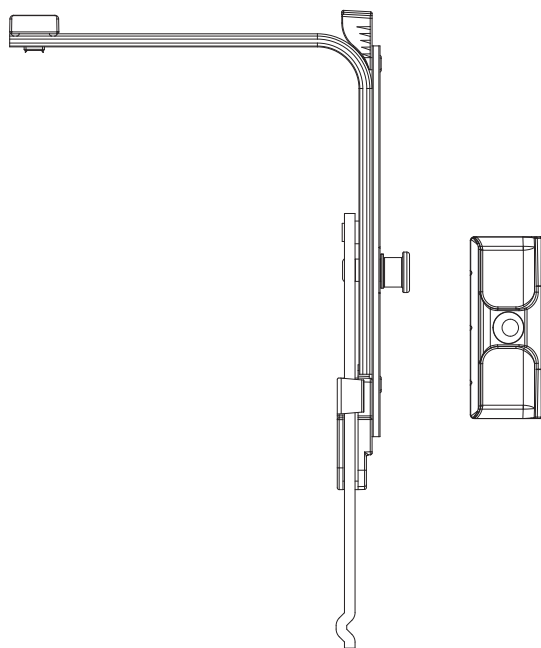
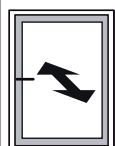
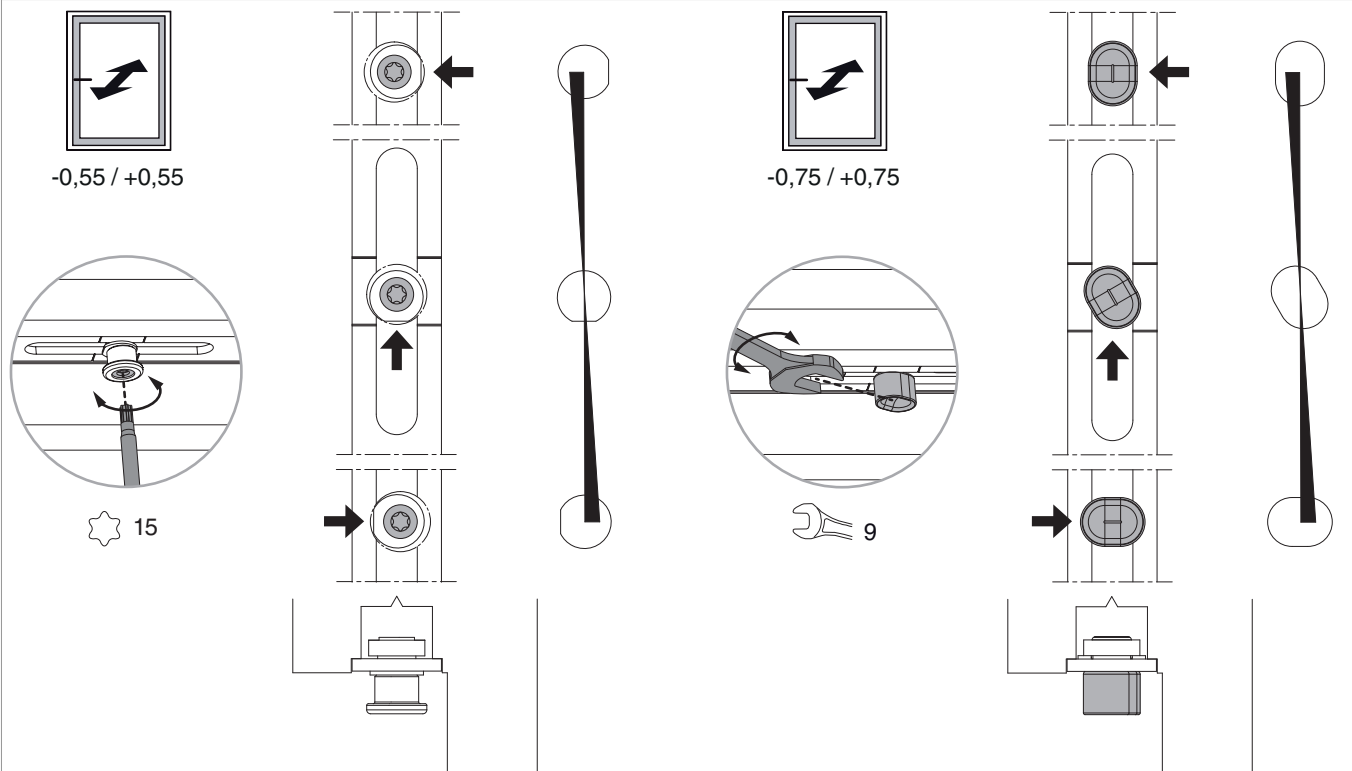
Spessimetro



1. Nella regolazione laterale delle forbici fino alla Gr.2 è obbligatorio utilizzare lo spessimetro cod. 468684, per evitare di scendere sotto la quota minima di regolazione!

## Regolazione pressione

Fungo e nottolino



**Attenzione:** Utilizzare un movimento angolare con fungo rispettivamente una chiusura angolare con fungo AE per la regolazione della pressione!