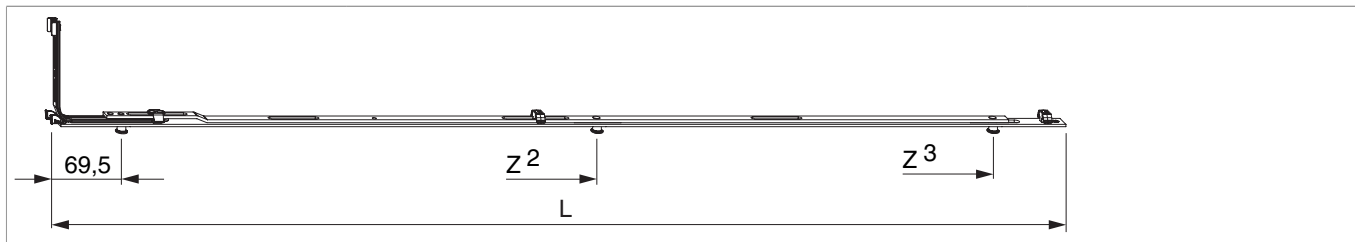




215456 - Chiusura angolare Multi Matic AE 1850 con 3 funghi HBB/LBB 1.701-1.850 argento

Disegni tecnici



			L			Nº
argento	1850	con 3 funghi	1.526	1.701 - 1.850	10	215456 ¹⁾

¹⁾ Da impiegare per finestre antieffrazione realizzate in conformità a EN 1627.

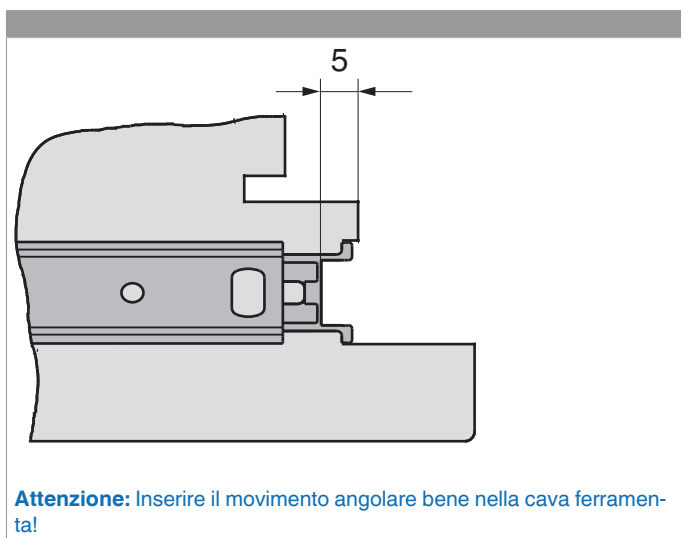
Tabella posizionamento viti

Nº		1	2	3	4	5	6	7	8	9	10	11	12	13	14
215456	9	106,5	232,5	453,5	688,5	813	924,5	1.160	1.395	1.519					

Tabella punti di chiusura

Nº		Z1	Z2	Z3	Z4
215456	3	69,5	753,5	1.460	

Montaggio del movimento angolare



Regolazione pressione

Fungo e nottolino

