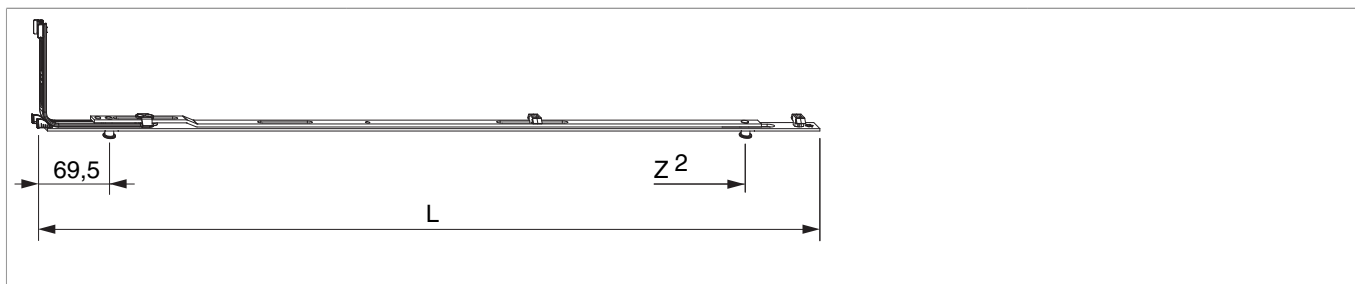




215450 - Chiusura angolare Multi Matic AE 1090 con 2 funghi HBB/ LBB 841-1.090 argento

Disegni tecnici



			L			Nº
argento	1090	con 2 funghi	724	841 - 1.090	20	215450 ¹⁾

¹⁾ Da impiegare per finestre antieffrazione realizzate in conformità a EN 1627.

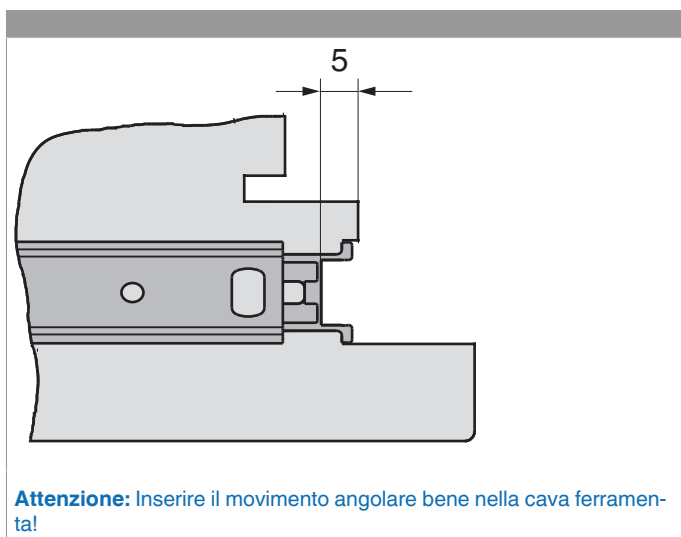
Tabella posizionamento viti

Nº		1	2	3	4	5	6	7	8	9	10	11	12	13	14
215450	4	106,5	232,5	453,5	717										

Tabella punti di chiusura

Nº		Z1	Z2	Z3	Z4
215450	2	69,5	657,5		

Montaggio del movimento angolare



Regolazione pressione

Fungo e nottolino

