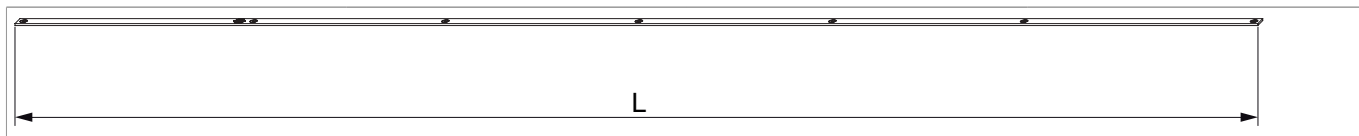




364687 - Frontale di copertura MultiMatic 2.200 argento

Disegni tecnici

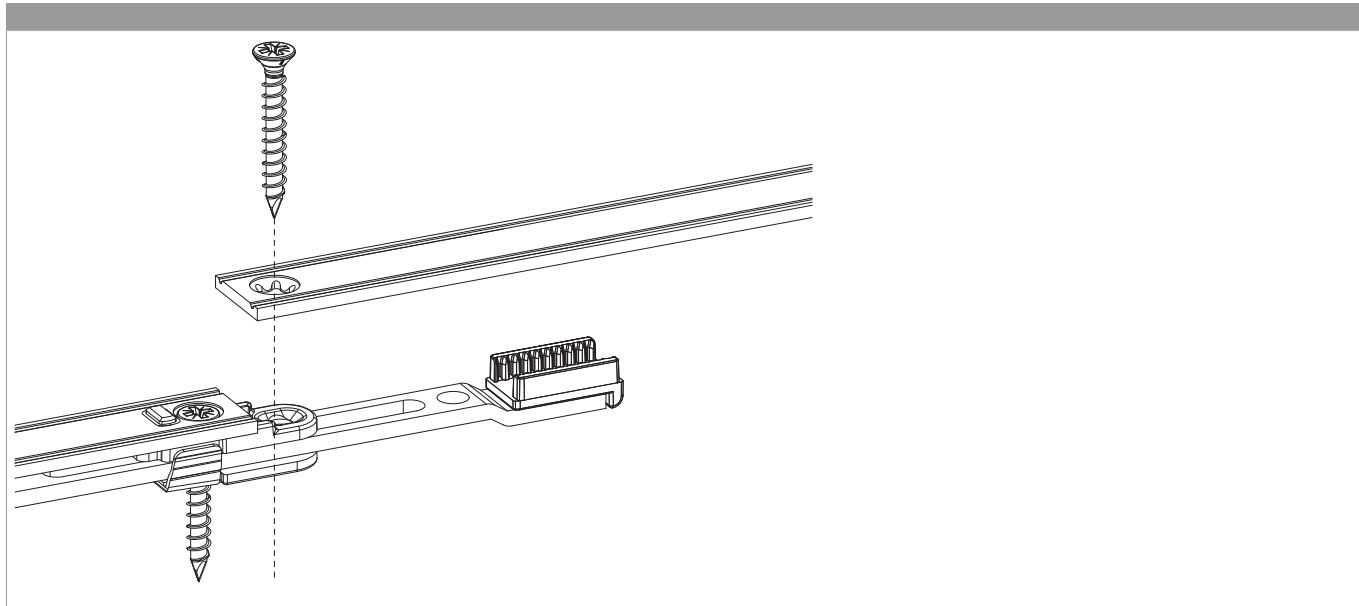


	L		N ^o
argento	2.200	10	364687

Caratteristiche e vantaggi

- Utilizzabile per movimenti angolari e chiusure centrali prolungabili.
- Ricopre il catenaccio e la scarpetta dentata
- Aspetto estetico
- eventualmente anche risparmio di deposito.

Montaggio



**MACO
MULTI-MATIC**



364687 - Frontale di copertura MultiMatic 2.200 argento

