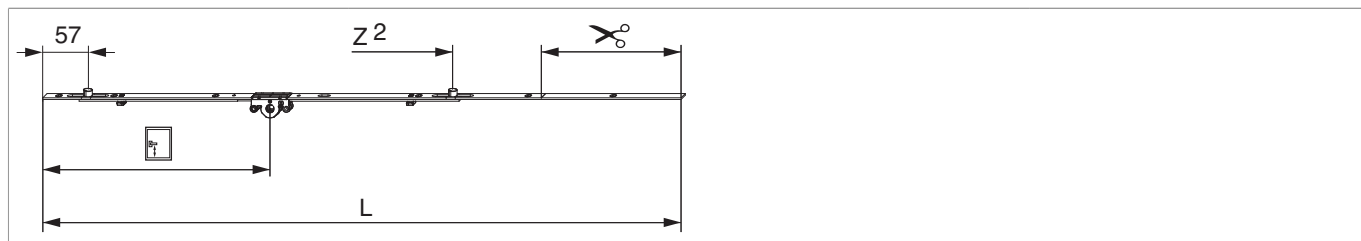




## 211962 - Asta rulli fix Multi Matic 660 E15 con 2 nottolini HBB 431-660 HM190 argento

### Disegni tecnici



		<b>L</b>						<b>Nº</b>
argento	660	665	15	190	431 - 660	235	20	211962

### Tabella posizionamento viti

<b>Nº</b>		1	2	3	4	5	6	7	8	9	10	11	12	13	14	15	16
211962	6	18,5	91,5	264	410	515	600										

### Tabella punti di chiusura

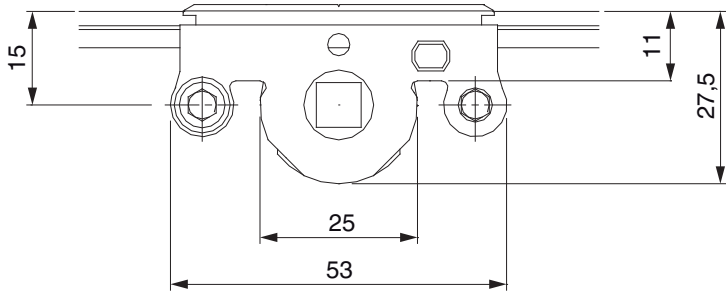
<b>Nº</b>		Z1	Z2	Z3	Z4
211962	2	57	315		

### Dime

			<b>Nº</b>
Dima forature per fori martellina MM	per punta 3mm	1	203861
Dima forature per fori martellina MM	per punta D=3 mm e D=12 mm	1	203862

211962 - Asta rulli fix Multi Matic 660 E15 con 2 nottolini  
HBB 431-660 HM190 argento

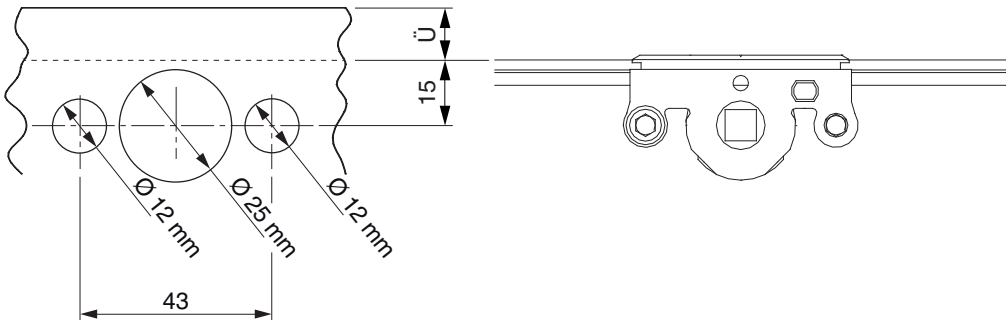
Quote della scatola cremonese



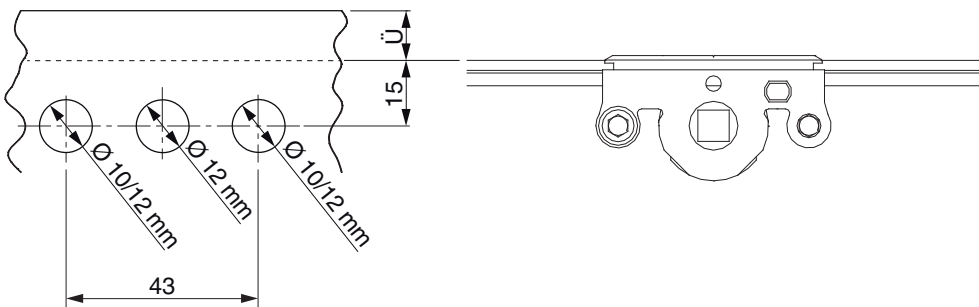
- Larghezza fresata per scatola cremonese 12 mm
- Per fissaggio maniglia utilizzare viti SPAX Ø 5 mm o viti M5.

Schema di foratura

Per serramenti in legno



Per serramenti in PVC e alluminio



211962 - Asta rulli fix Multi Matic 660 E15 con 2 nottolini  
HBB 431-660 HM190 argento

Regolazione pressione

