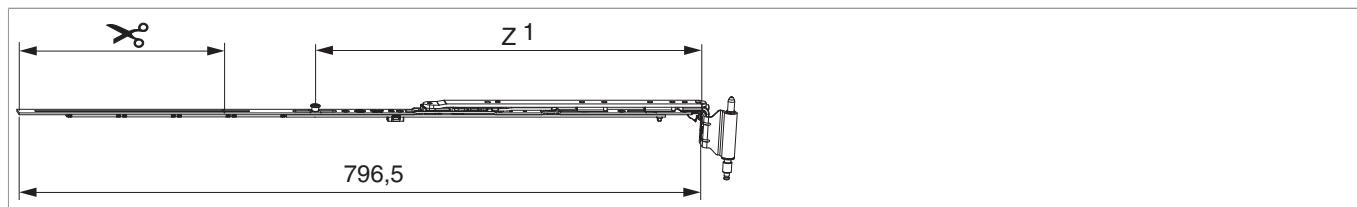




223621 - Forbice ad angolo premontata MM Multi Mammut V3 sinistro 900 12/20-13 LBB 671-900 con 1 fungo argento

Disegni tecnici



| | | | | | | | | | |
|---------|----------|----------|-----|-----------|-----------|-----|-----|----|--------|
| | | | | | | | | | |
| argento | sinistro | 12/20-13 | 900 | 671 - 900 | 601 - 670 | 240 | 220 | 10 | 223621 |

Tabella posizionamento viti

| No | | 1 | 2 | 3 | 4 | 5 | 6 | 7 | 8 | 9 |
|--------|---|----|----|-----|-----|-----|---|---|---|---|
| 223621 | 5 | 19 | 92 | 234 | 351 | 414 | | | | |

Tabella punti di chiusura

| No | | Z1 | Z2 |
|--------|---|-----|----|
| 223621 | 1 | 450 | |

Dime

| | | | | No |
|--|-------|--------------|---|--------|
| Dima fresa p. angolo cerniera e bandella forbice | legno | Multi Mammut | 1 | 213099 |



Diagramma dei campi d'applicazione PVC

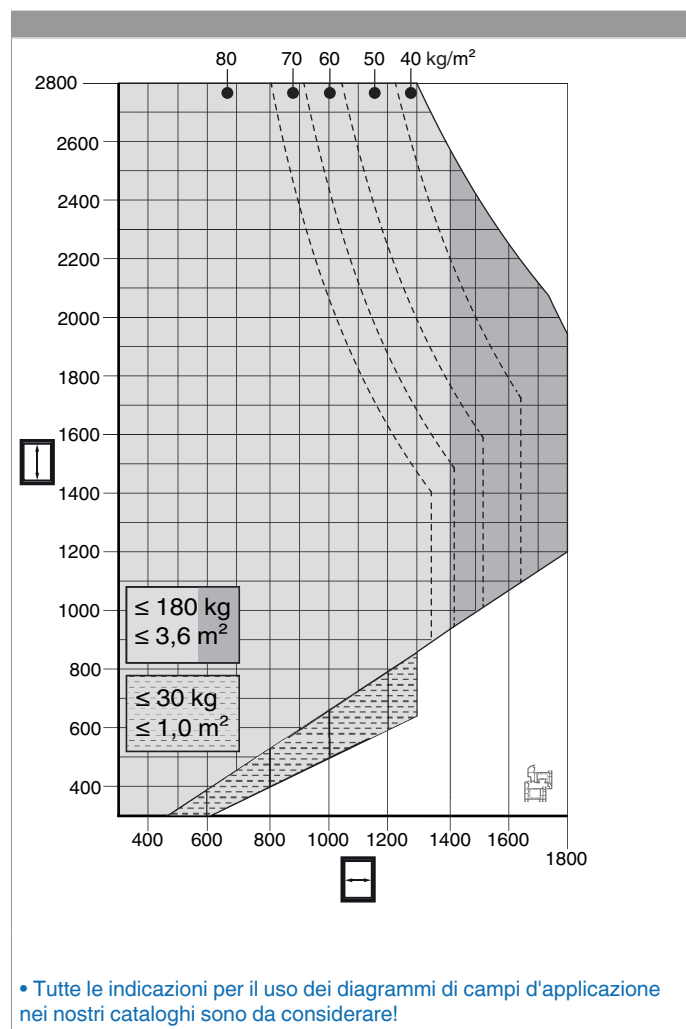
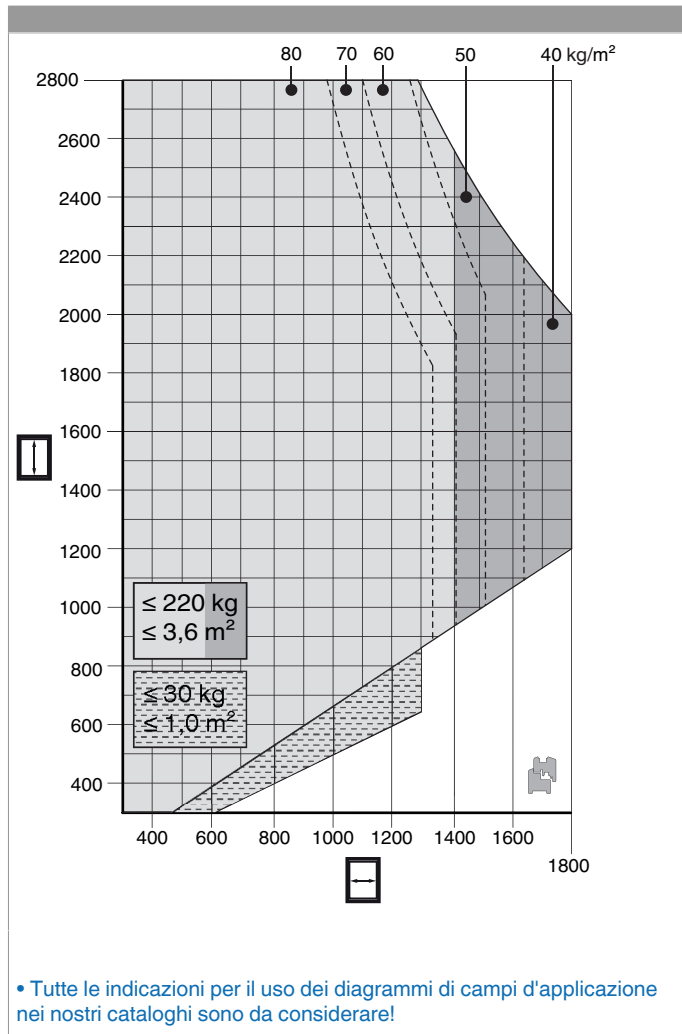
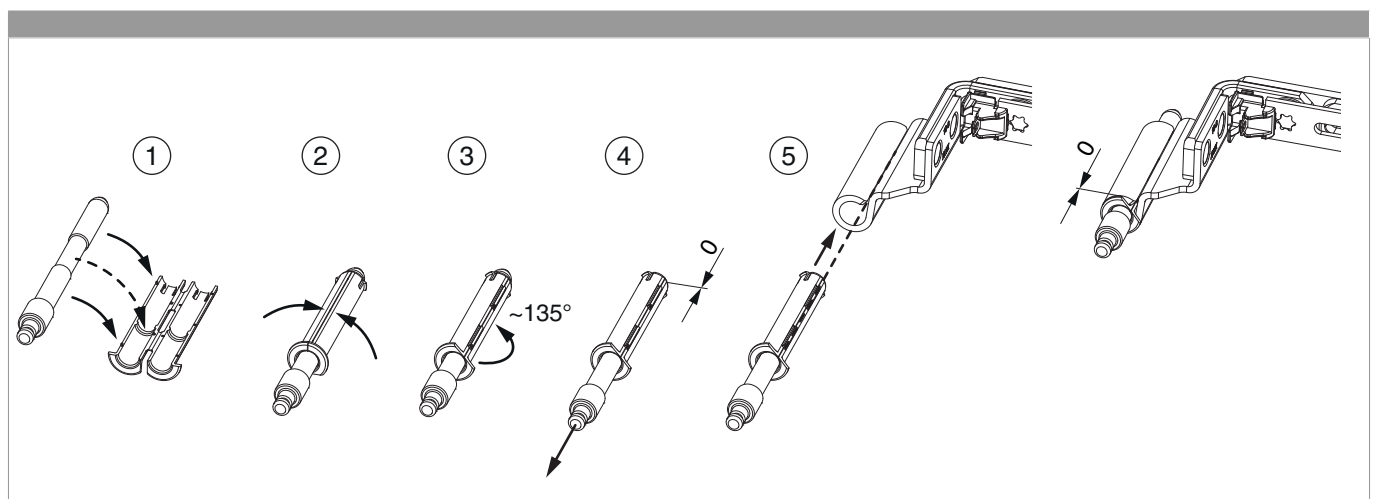


Diagramma dei campi d'applicazione legno

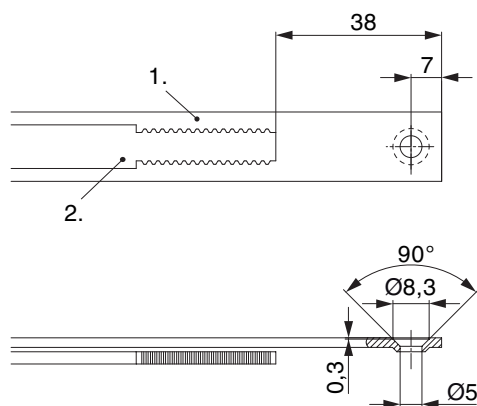


Assemblaggio dei pezzi sciolti





Schema di tranciatura

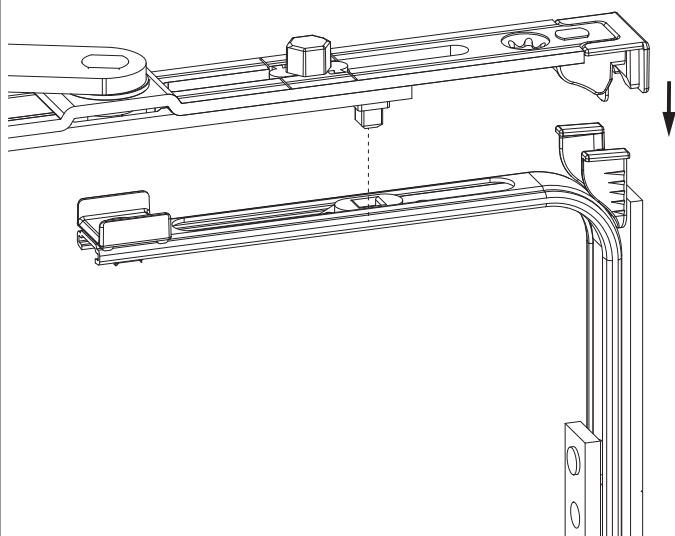


• Consigliamo di trattare il taglio dei componenti TRICOAT-PLUS con la vernice di ritocco TRICOAT-PLUS (cod. 358440).

- 1. Frontale
- 2. Asta mobile

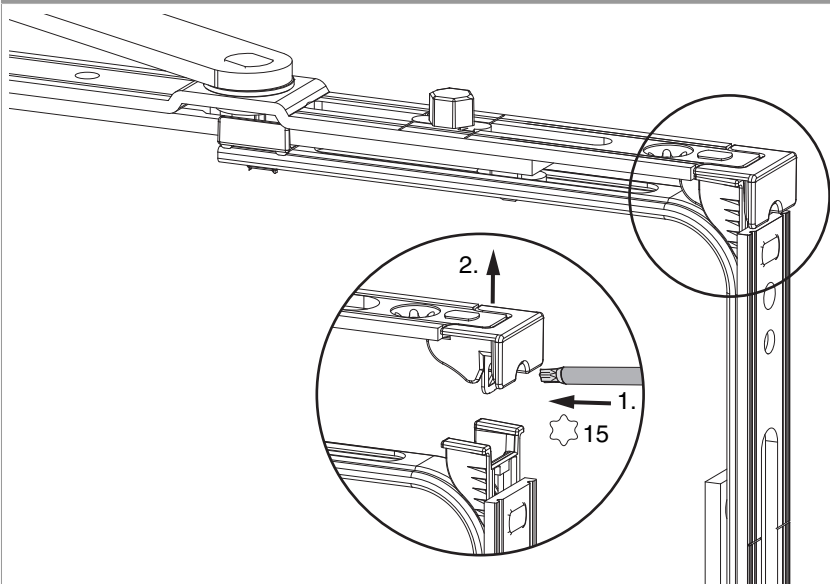
Collegamento a clips

Aggiungere collegamenta a clips

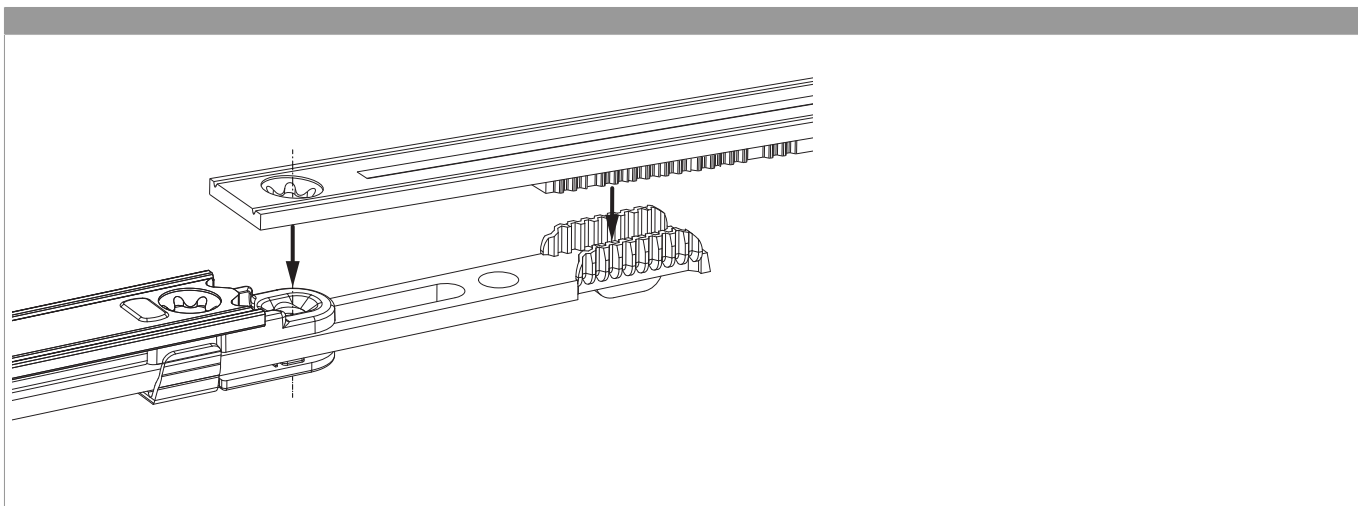




Sganciare collegamento clips



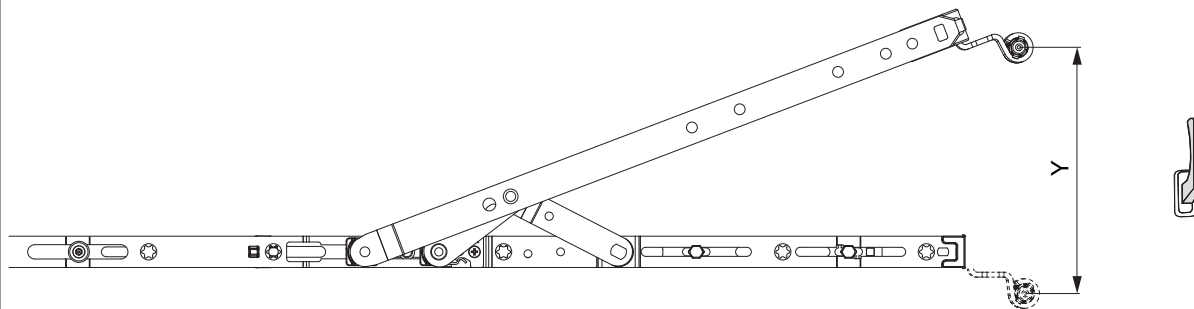
Collegamento scarpetta dentata






Raggio di apertura

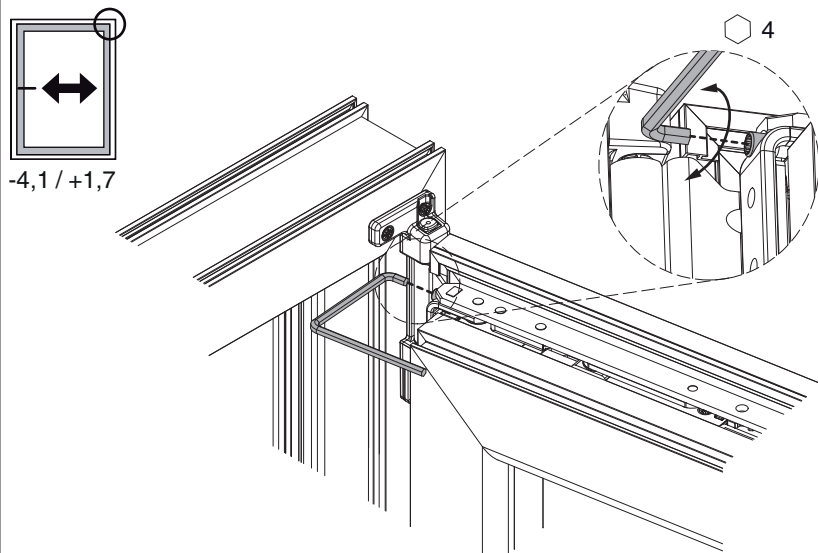
Posizione a ribalta



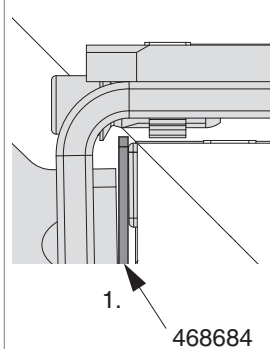
|  | Y |
|---|-----|
| 600 | 128 |
| 900 | 128 |
| 1200 | 128 |
| 1500 | 128 |

Regolazione laterale

nel braccio forbice



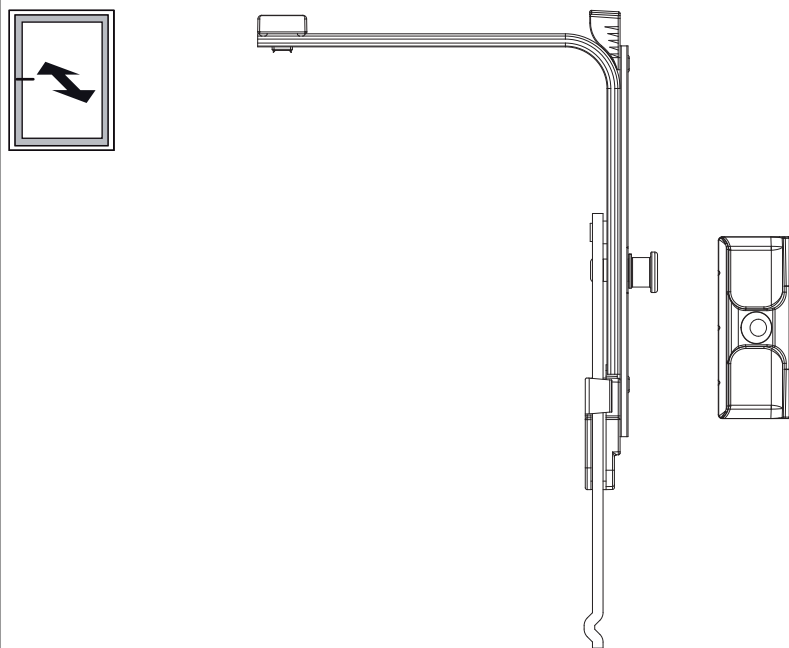
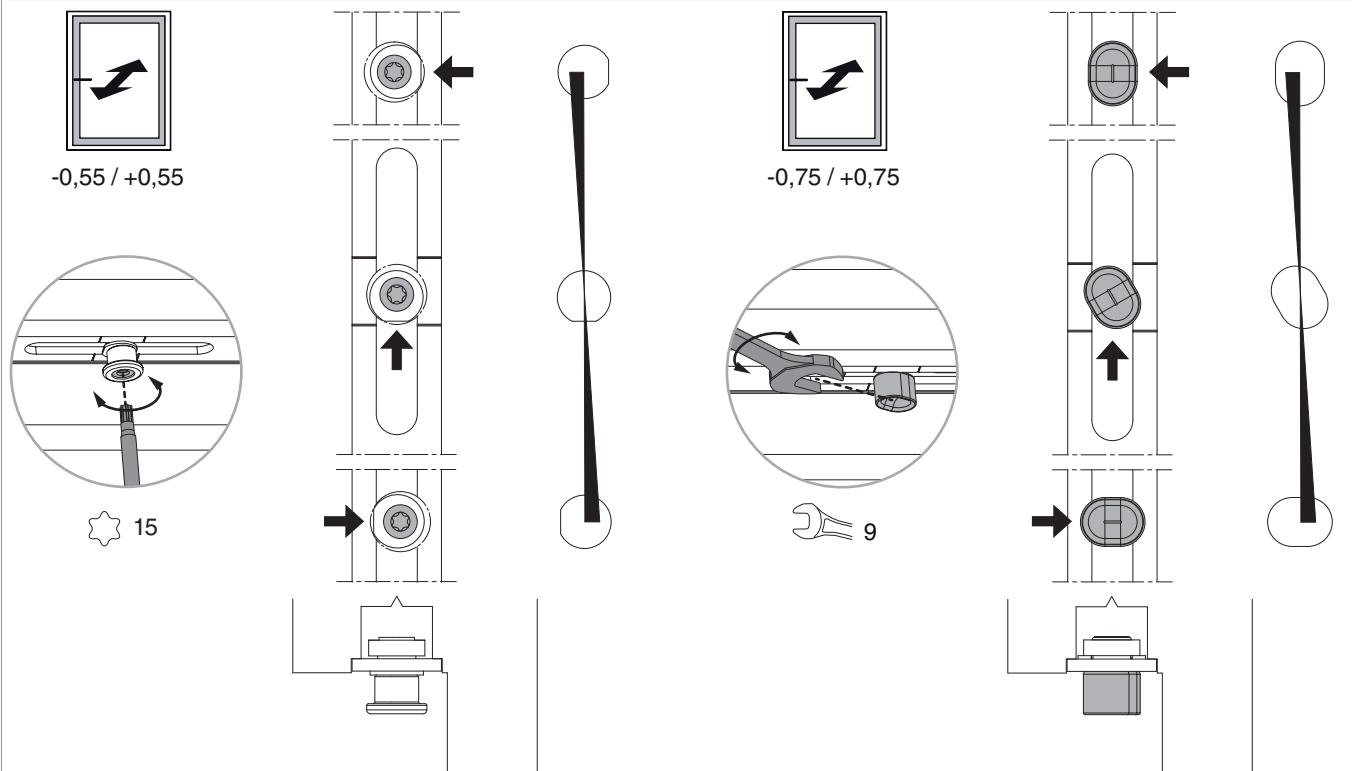
Spessimetro



1. Nella regolazione laterale delle forbici fino alla Gr.2 è obbligatorio utilizzare lo spessimetro cod. 468684, per evitare di scendere sotto la quota minima di regolazione!

Regolazione pressione

Fungo e nottolino



Attenzione: Utilizzare un movimento angolare con fungo rispettivamente una chiusura angolare con fungo AE per la regolazione della pressione!