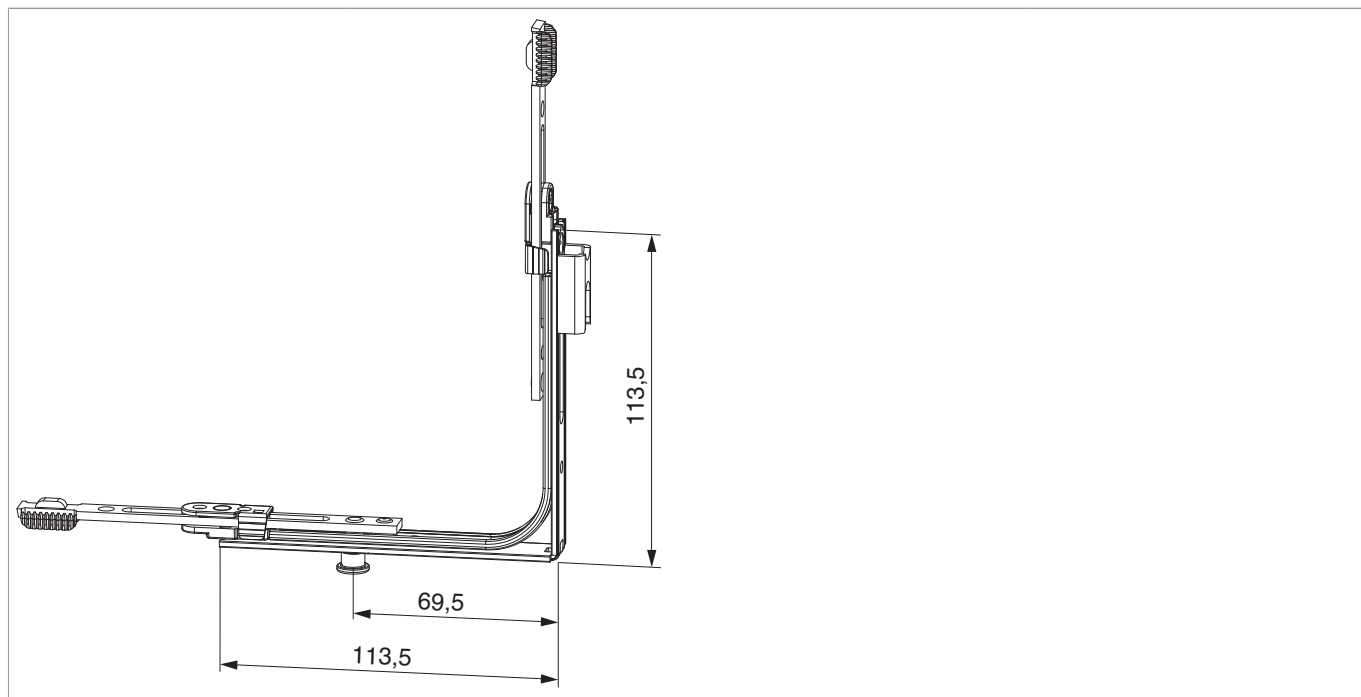


## 211740 - Movimento angolare Multi Matic per asta a leva per due ante RC2 con scontro inferiore LBB 320-1.800 argento

### Disegni tecnici



		B	H				N <sup>o</sup>
argento	per due ante RC2 con scontro inferiore	113,5	113,5	320 - 1.800	841 - 2.800	50	<a href="#">211740</a>

### Tabella posizionamento viti

N <sup>o</sup>		1	2		3	4	5
<a href="#">211740</a>	2	106,5	121,5	2	106,5	121,5	

### Tabella punti di chiusura

N <sup>o</sup>		Z1
<a href="#">211740</a>	1	69,5

## Regolazione pressione

Fungo e nottolino

