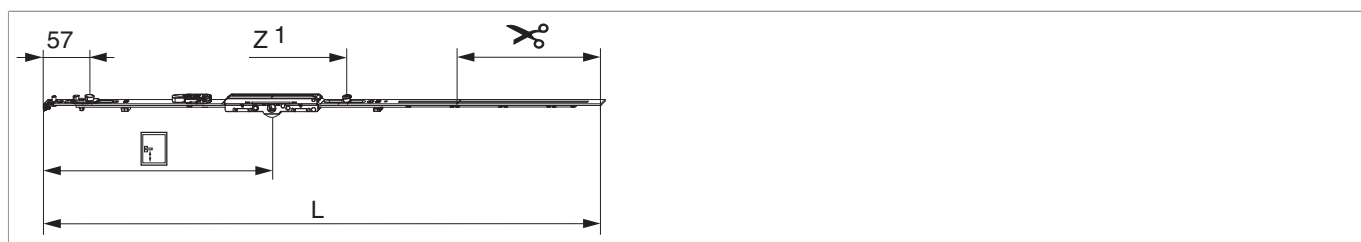


## 212029 - Cremonese Multi Matic 840 E6,5 fix con bilanciere con 1 fungo HBB 661-840 HM300 argento

### Disegni tecnici



		<b>L</b>							<b>No</b>
argento	840	736,5	6,5	300	661 - 840	190,5	1	20	212029

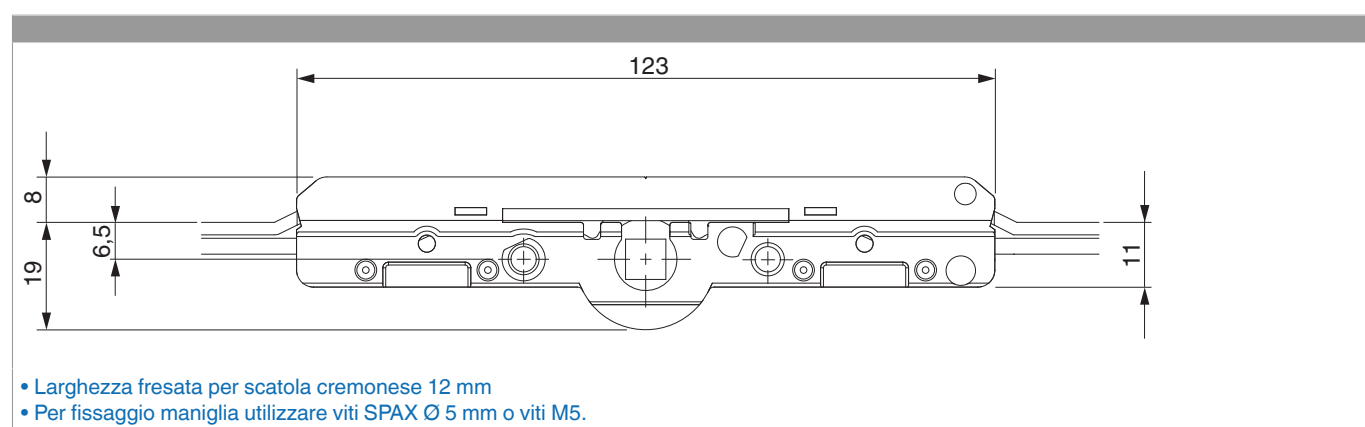
### Tabella posizionamento viti

No		1	2	3	4	5	6	7	8	9	10	11	12
212029	3	18,5	91,5	429									

### Tabella punti di chiusura

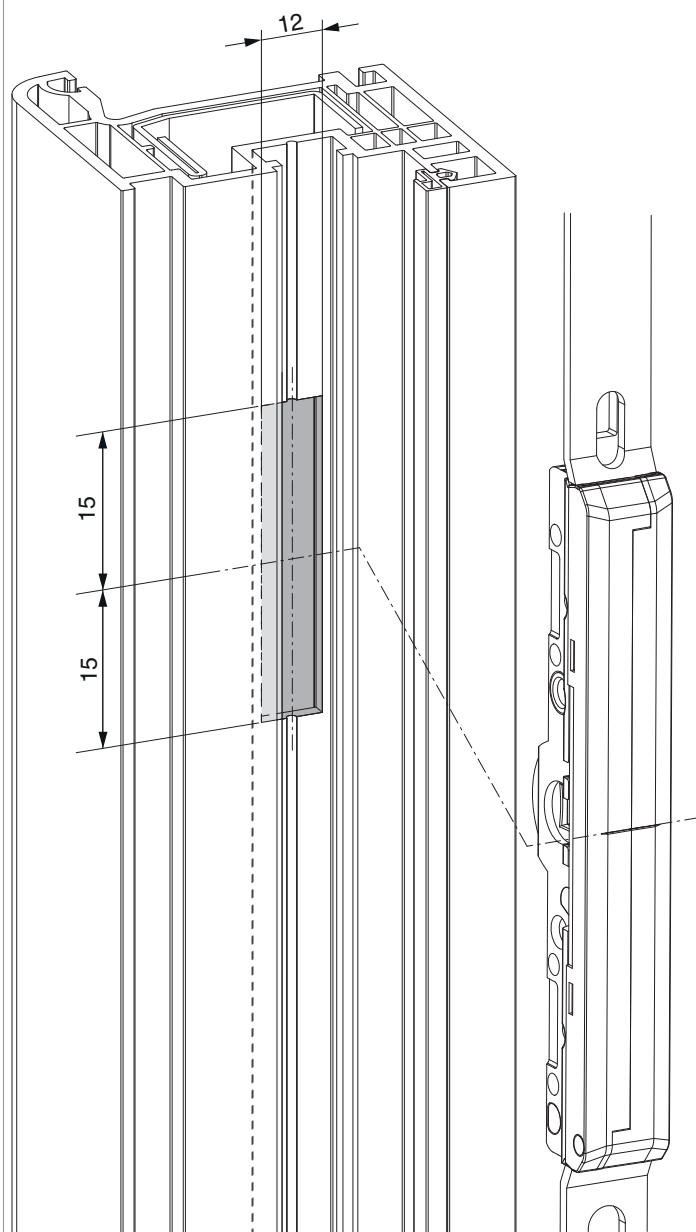
No		Z1	Z2	Z3
212029	1	395		

### Quote della scatola cremonese



## Schema di fresata

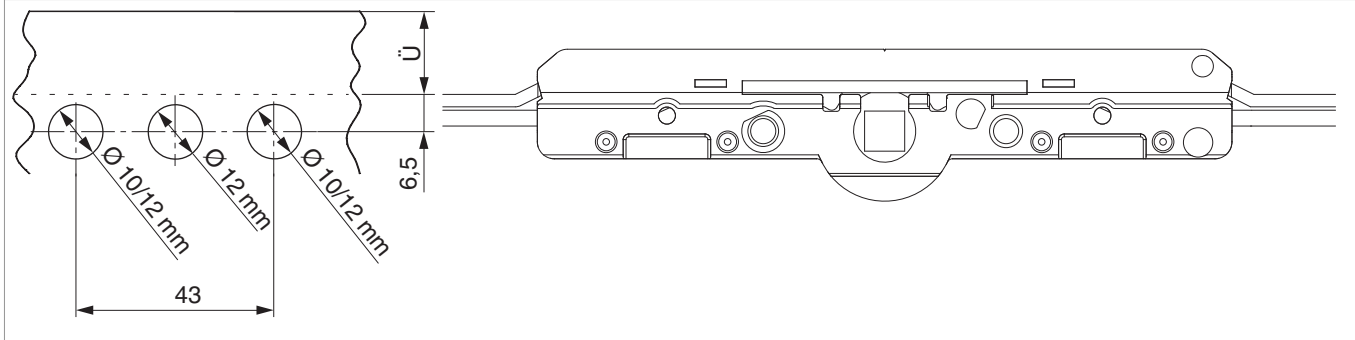
per PVC e alluminio



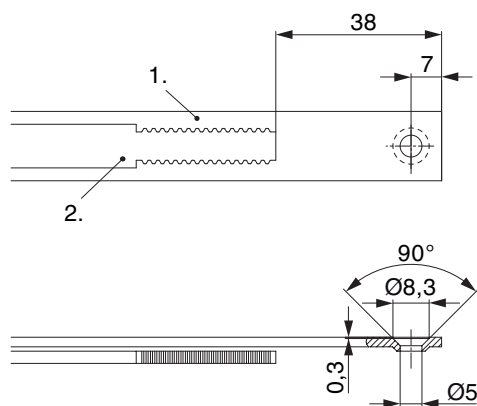
• Profondità di fresata 20 mm

## Schema di foratura

Per serramenti in legno, PVC e alluminio



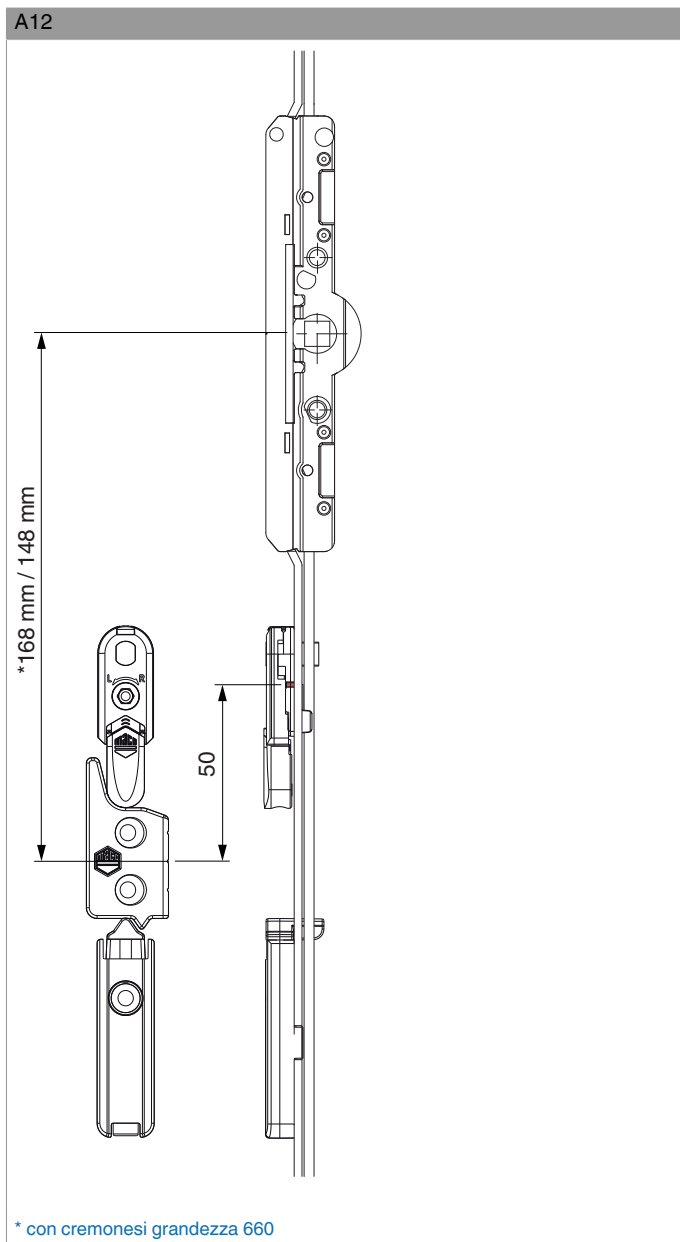
## Schema di tranciatura



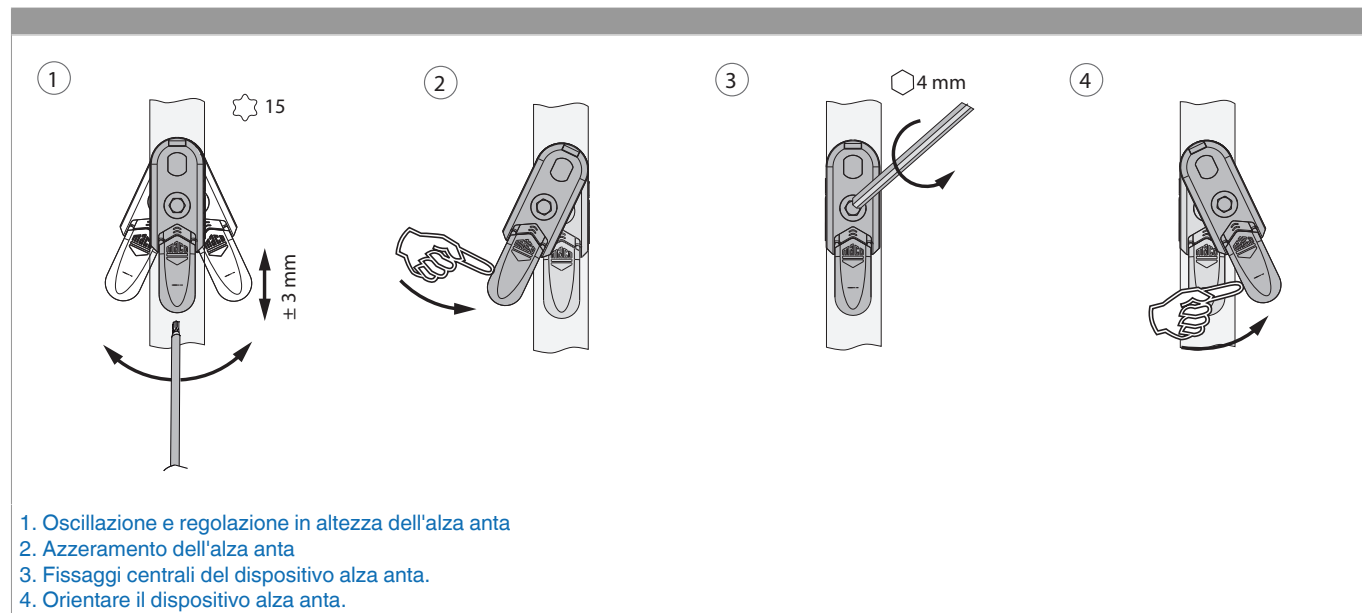
• Consigliamo di trattare il taglio dei componenti TRICOAT-PLUS con la vernice di ritocco TRICOAT-PLUS (cod. 358440).

1. Frontale
2. Asta mobile

## Posizionamento scontri alza anta

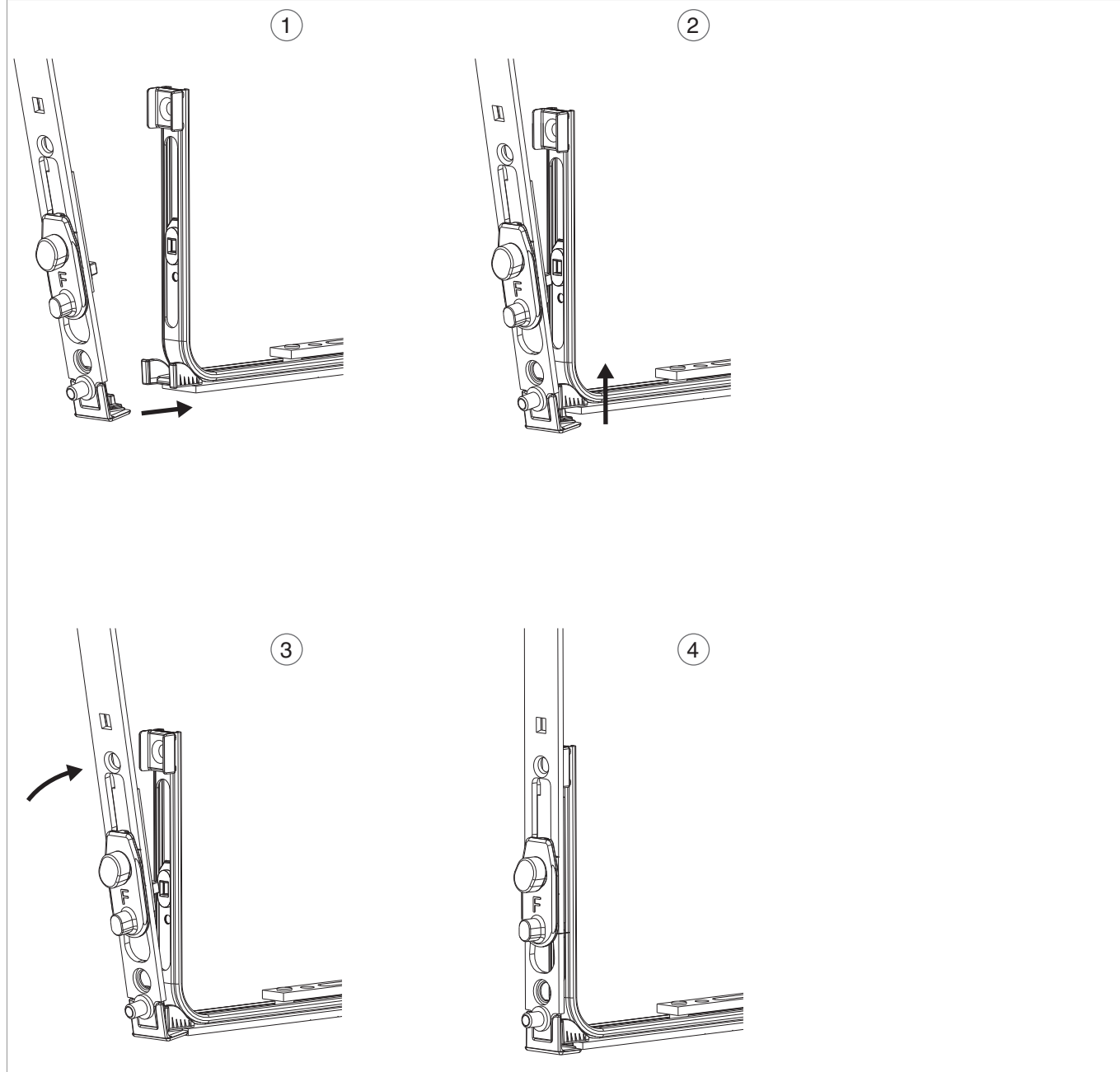


## Oscillazione e regolazione in altezza dell'alza anta

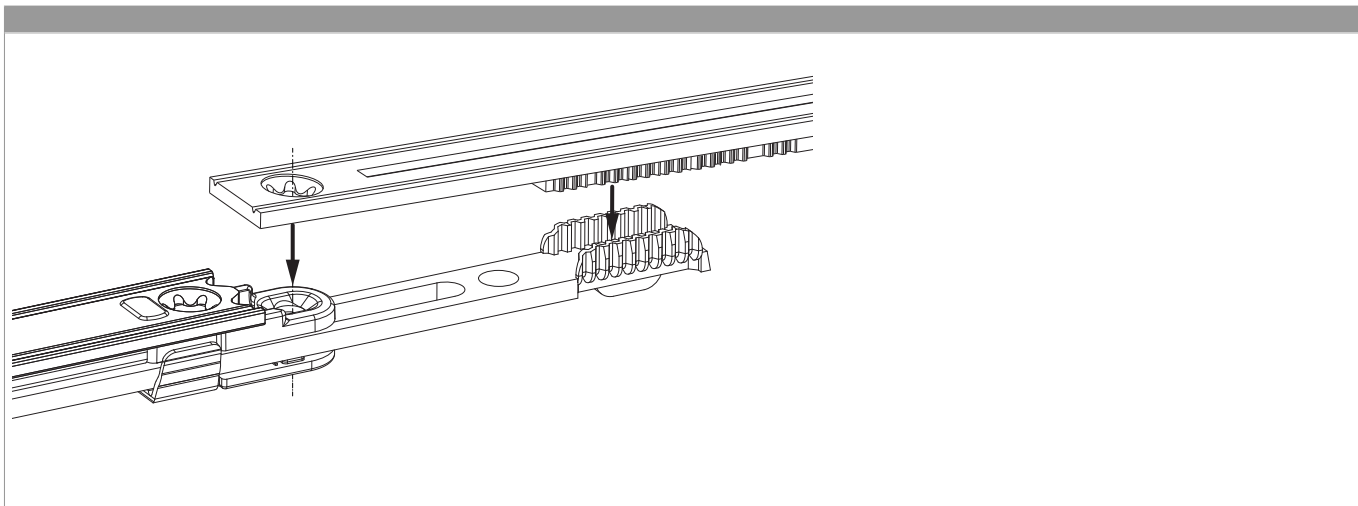


## Collegamento a clips per bilanciere

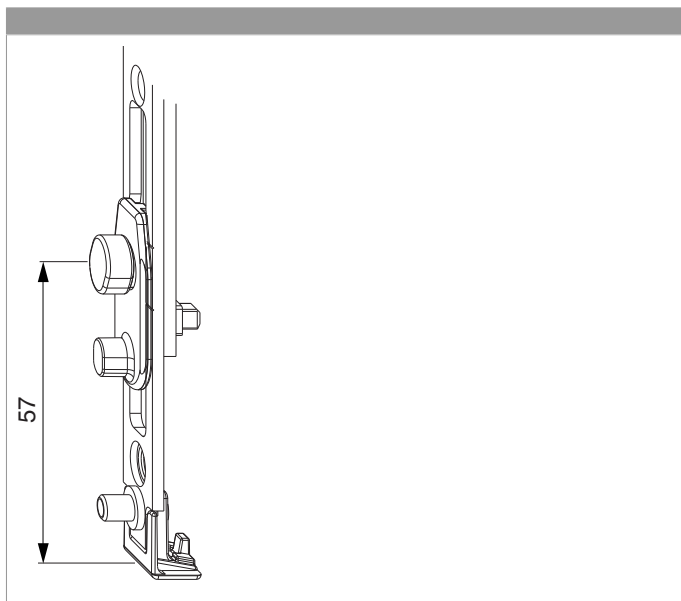
Agganciare collegamenta a clips



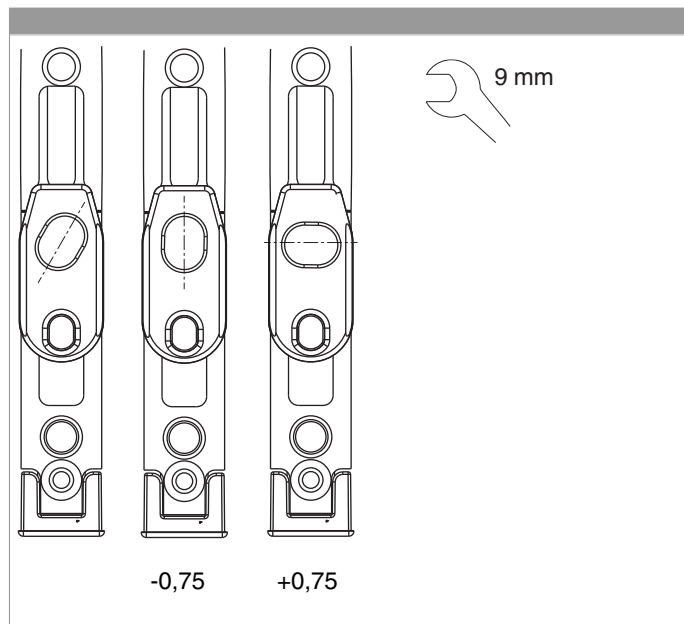
### Collegamento scarpetta dentata



### Posizione nottolino al bilanciere



### Regolazione in pressione su bilanciere



### Regolazione pressione

