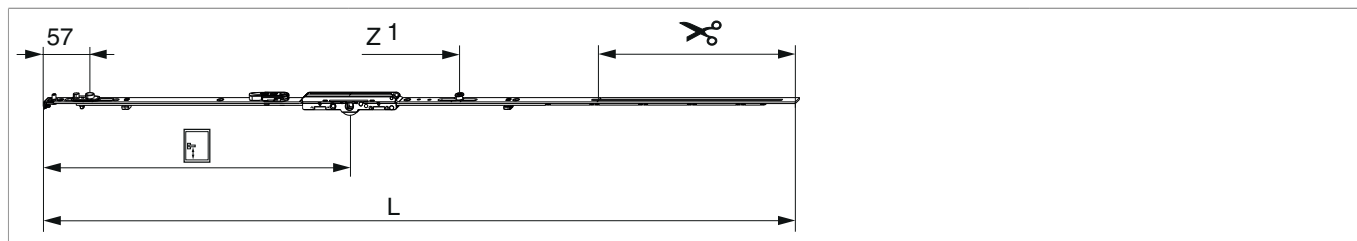


212033 - Cremonese Multi Matic 1340 E6,5 fix con bilanciere con 1 fungo HBB 1.091-1.340 HM500 argento

Disegni tecnici



		L							No
argento	1340	1.236,5	6,5	500	1.091 - 1.340	260,5	1	10	212033

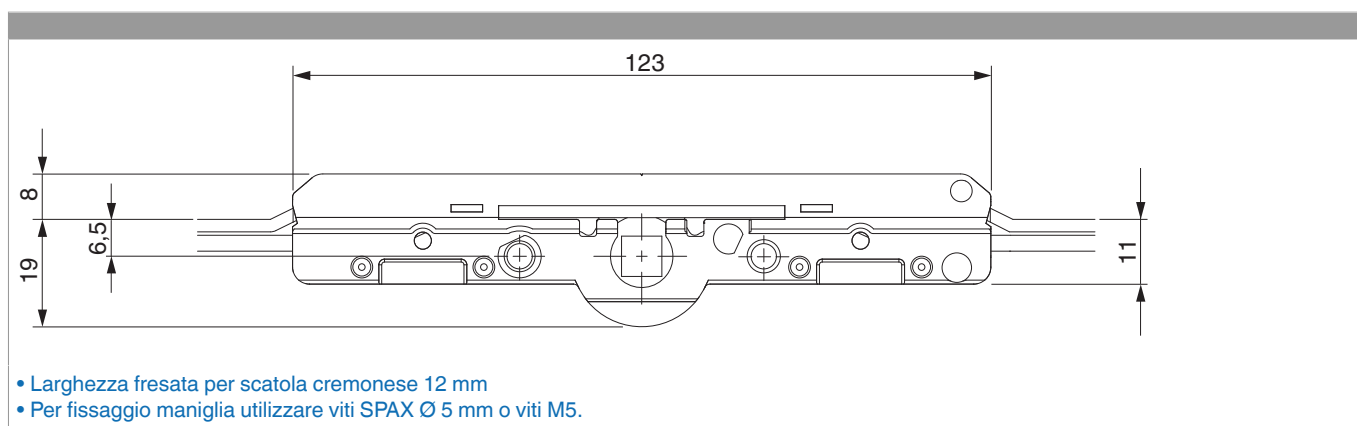
Tabella posizionamento viti

No		1	2	3	4	5	6	7	8	9	10	11	12
212033	6	18,5	91,5	328,5	574	685	868,5						

Tabella punti di chiusura

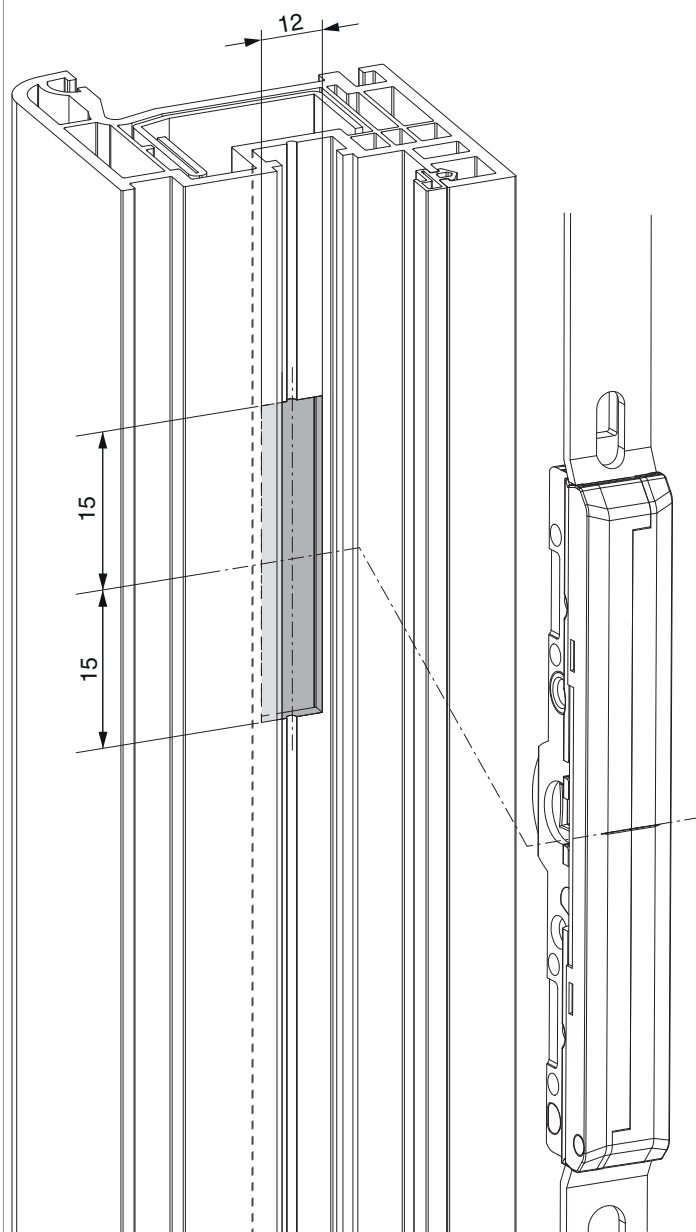
No		Z1	Z2	Z3
212033	1	640		

Quote della scatola cremonese



Schema di fresata

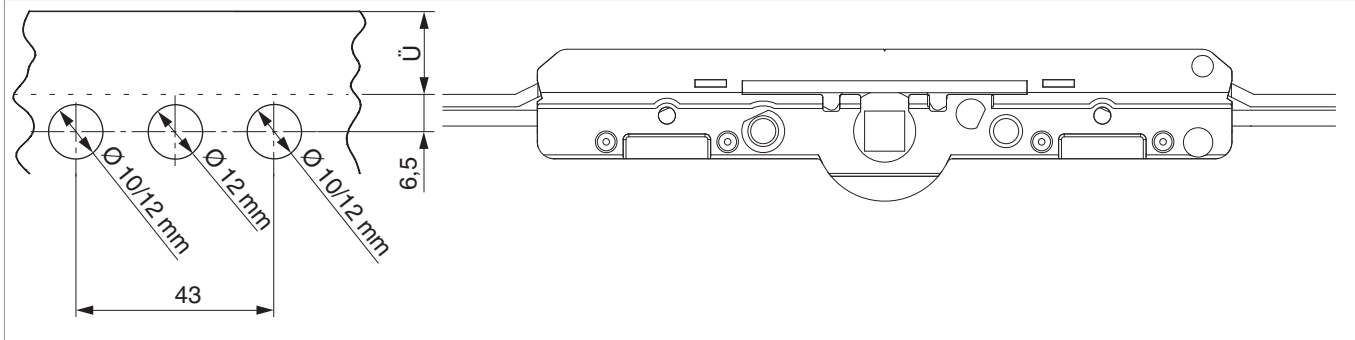
per PVC e alluminio



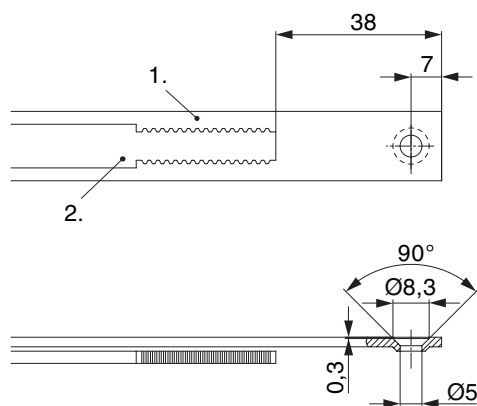
• Profondità di fresata 20 mm

Schema di foratura

Per serramenti in legno, PVC e alluminio



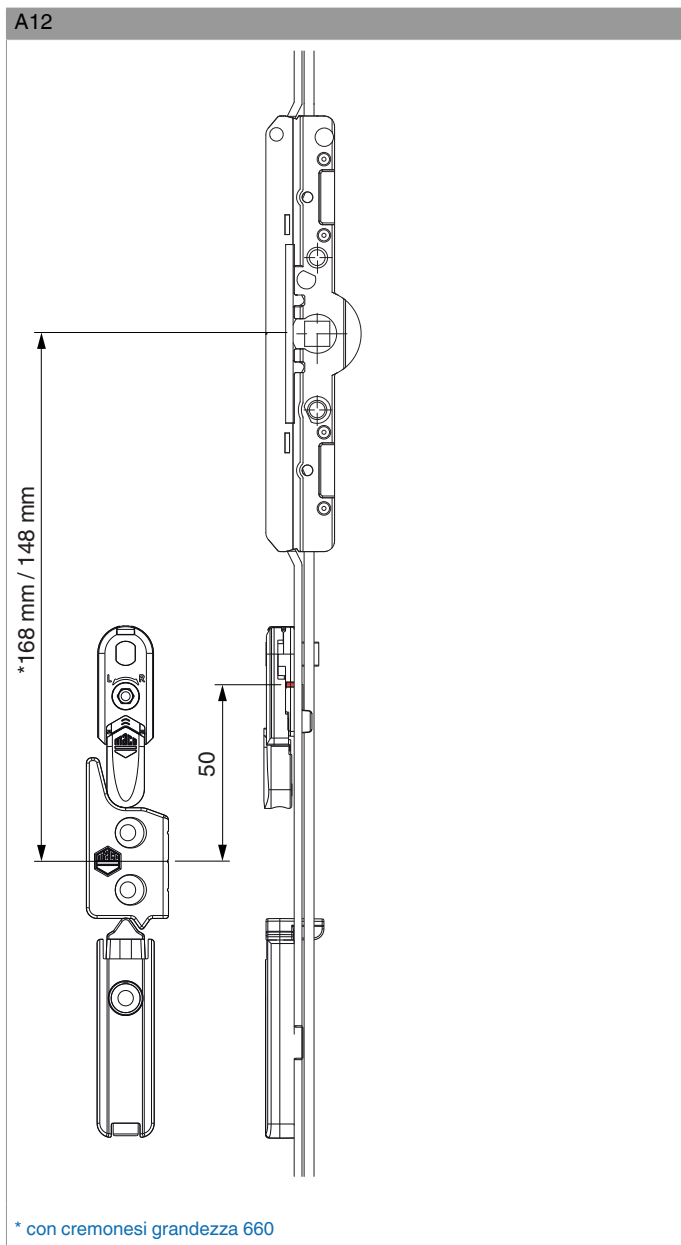
Schema di tranciatura



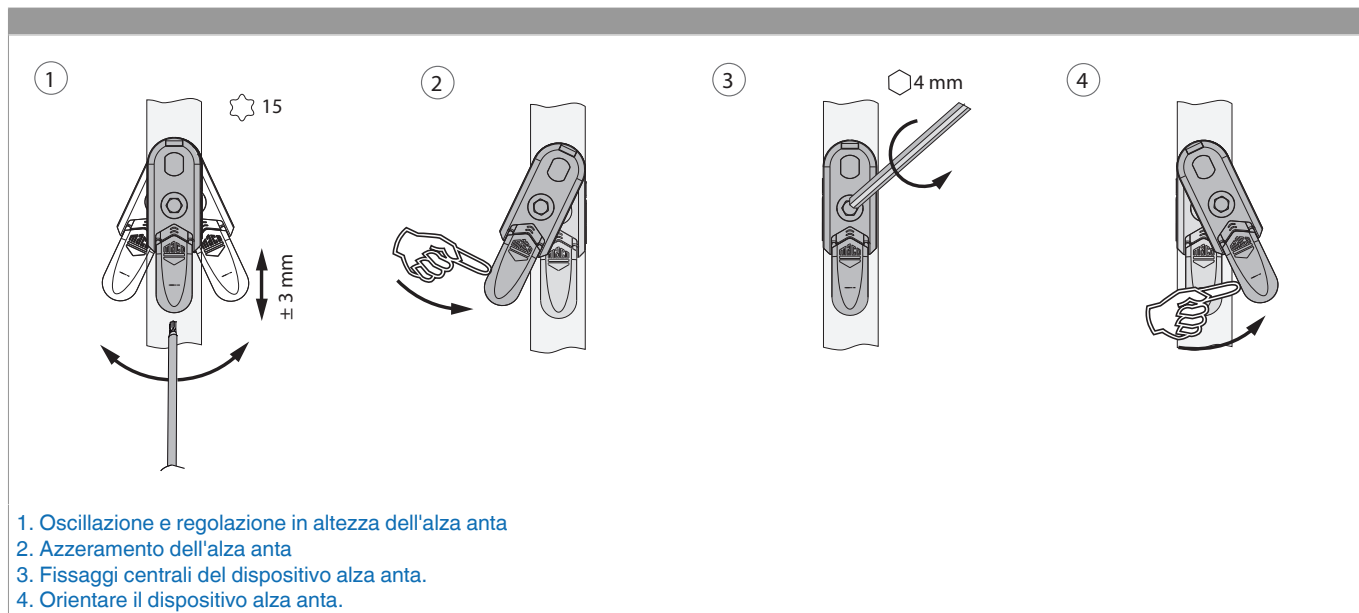
• Consigliamo di trattare il taglio dei componenti TRICOAT-PLUS con la vernice di ritocco TRICOAT-PLUS (cod. 358440).

1. Frontale
2. Asta mobile

Posizionamento scontri alza anta

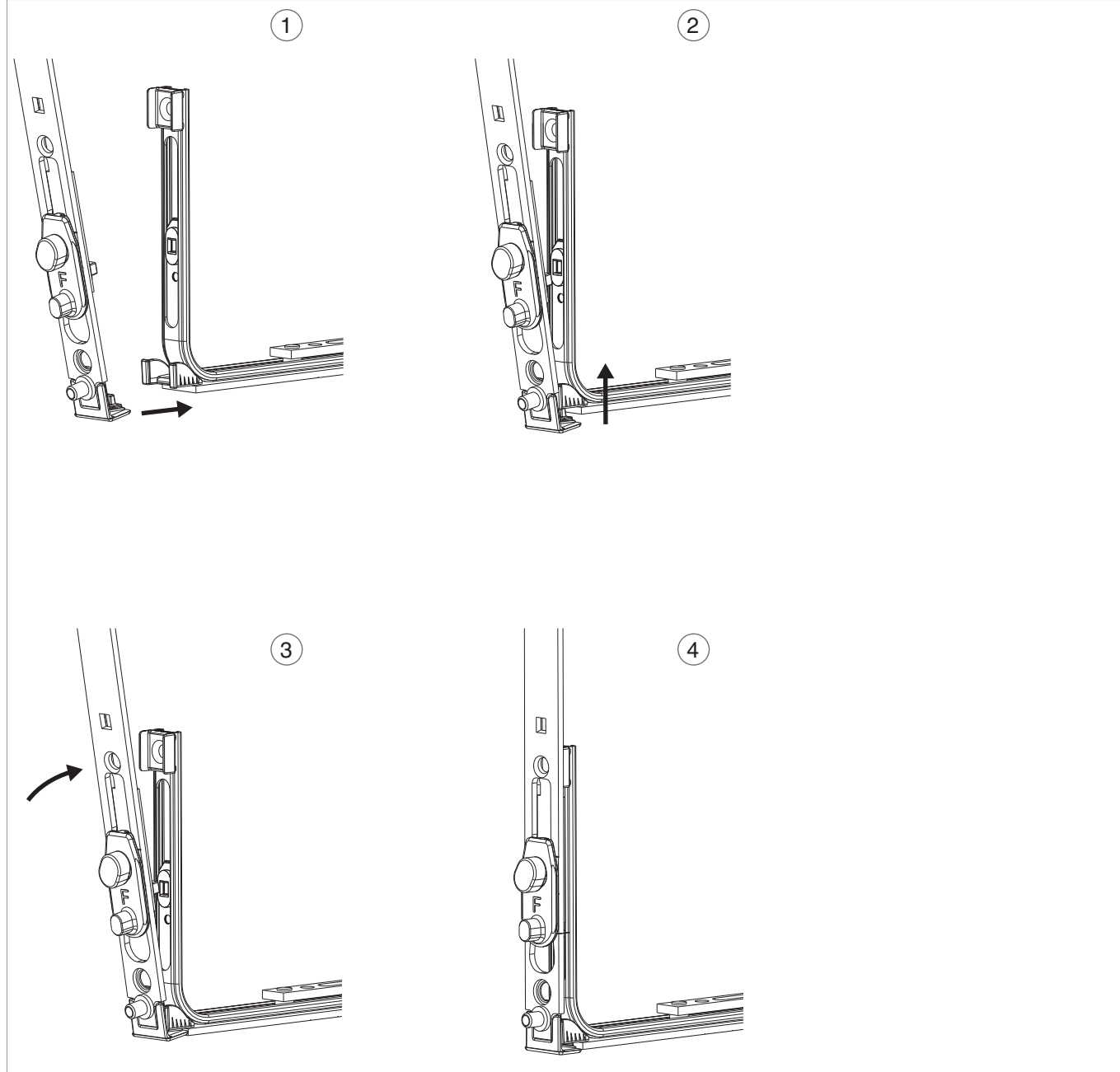


Oscillazione e regolazione in altezza dell'alza anta

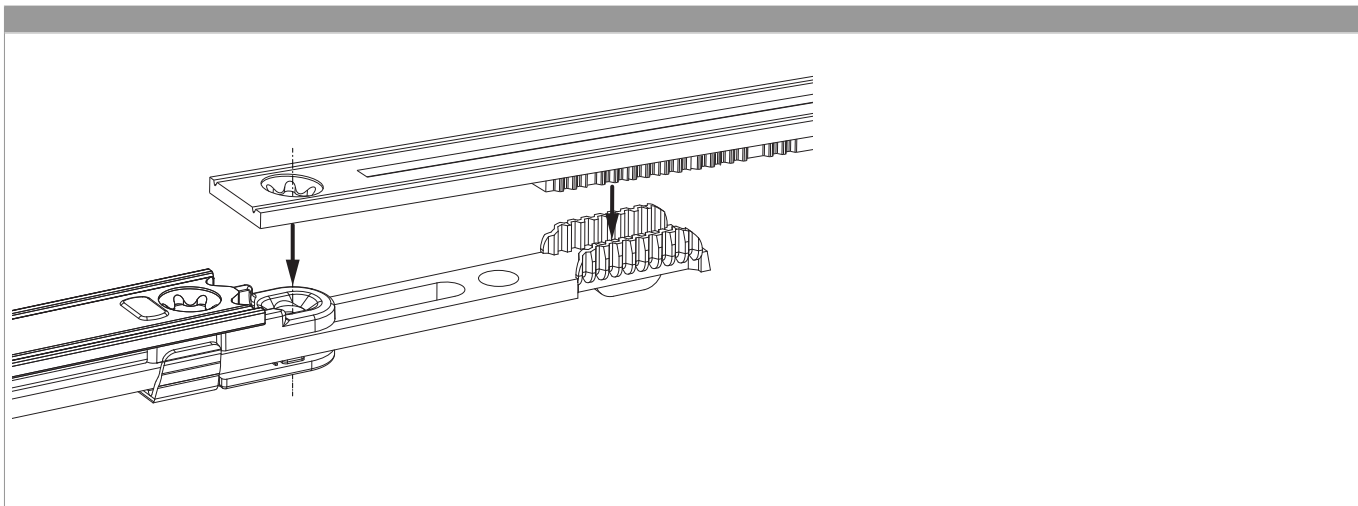


Collegamento a clips per bilanciere

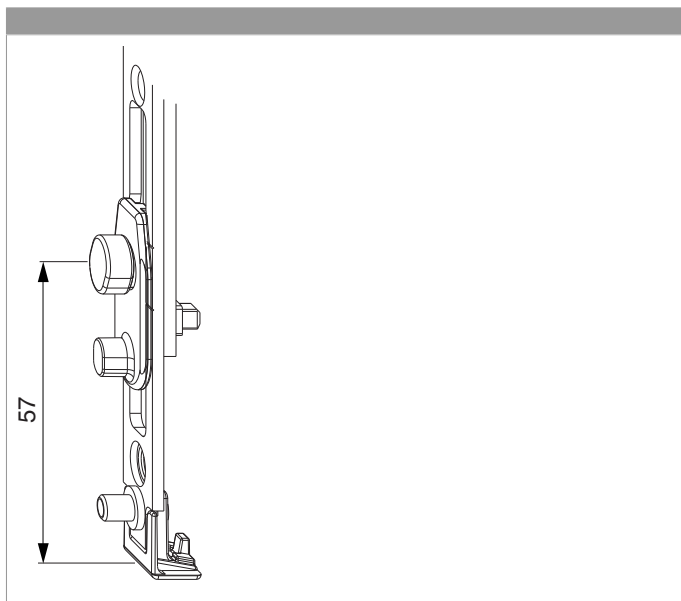
Agganciare collegamenta a clips



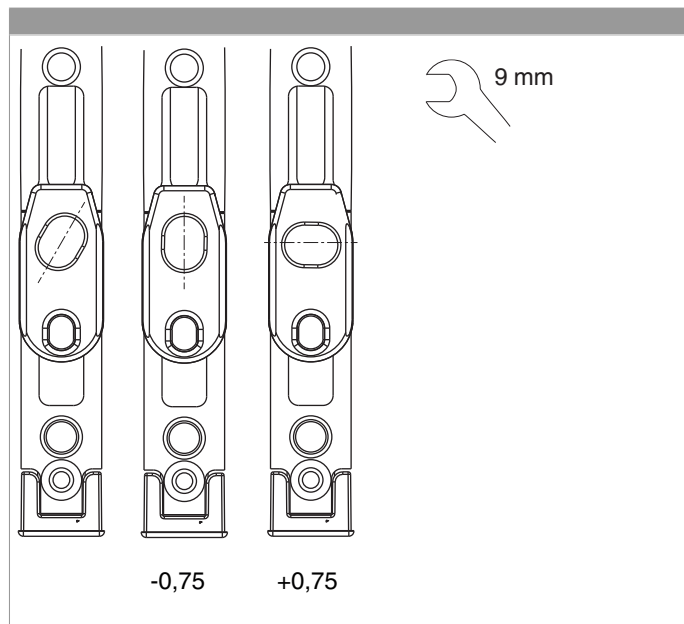
Collegamento scarpetta dentata



Posizione nottolino al bilanciere



Regolazione in pressione su bilanciere



Regolazione pressione

