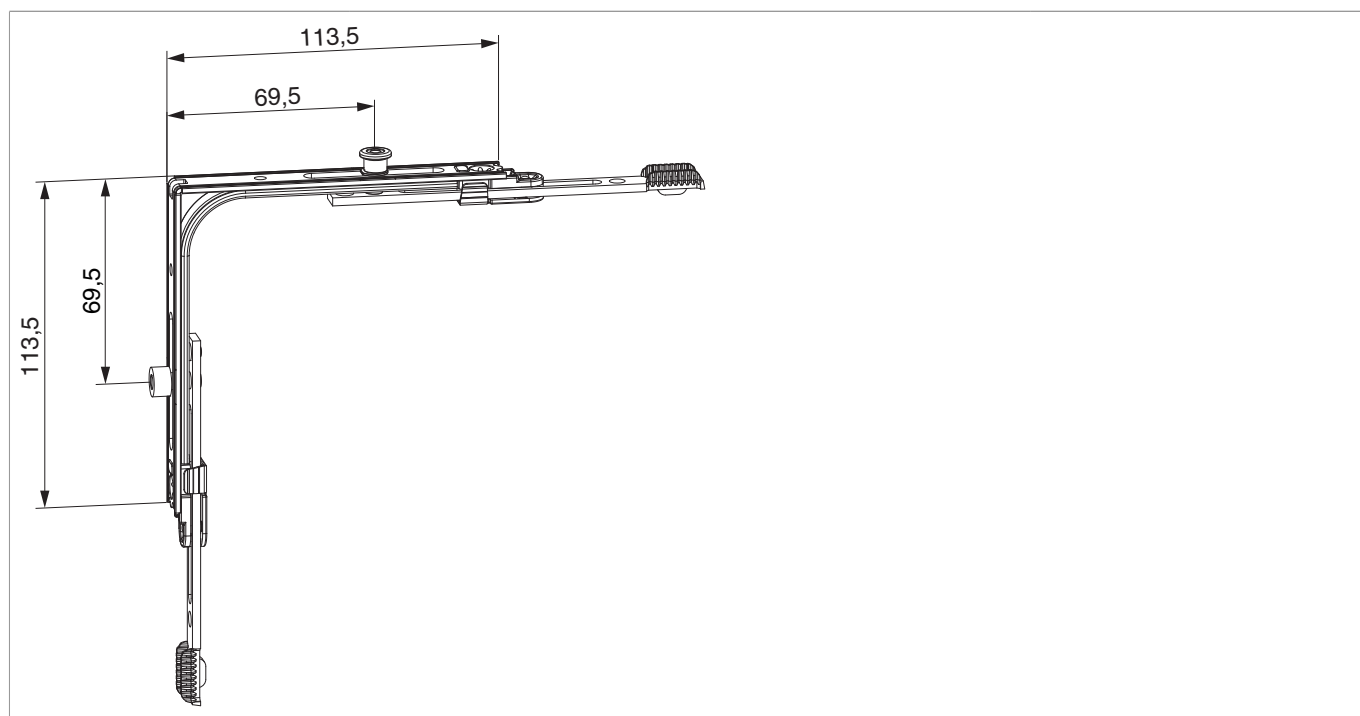


206190 - Movimento angolare Multi Matic con 1 fungo e 1 nottolino magnetico LBB 320-1.650 argento

Disegni tecnici



						N^o
	con 1 fungo e 1 nottolino magnetico	argento	320 - 1.650	360 - 2.450	50	206190

Tabella posizionamento viti



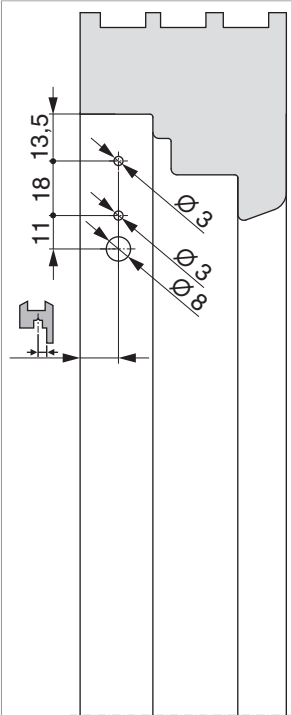
N^o		1	2		3	4
206190	2	106,5	121,5	2	106,5	121,5

Tabella punti di chiusura

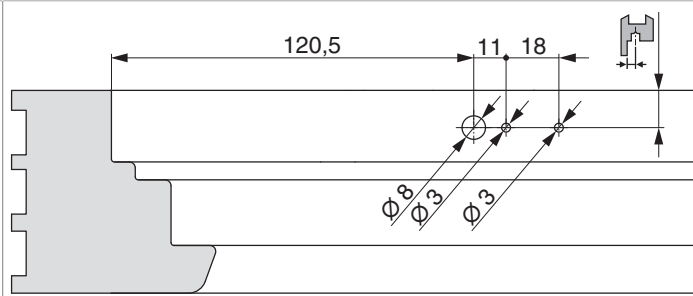
N^o		Z1		Z2
206190	1	69,5	1	69,5

Schemi di foratura

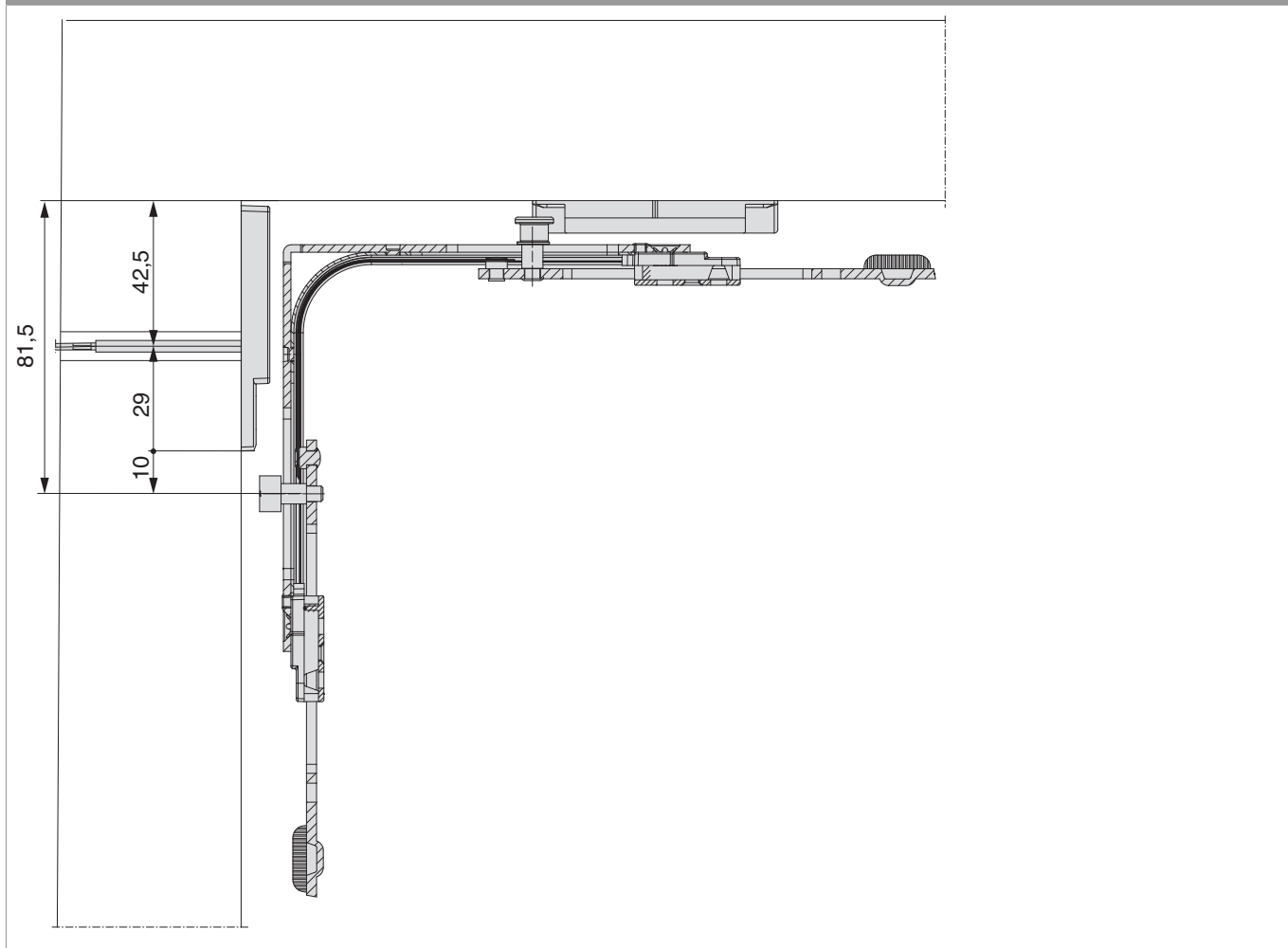
Schema di foratura contatto reed -
montaggio verticale



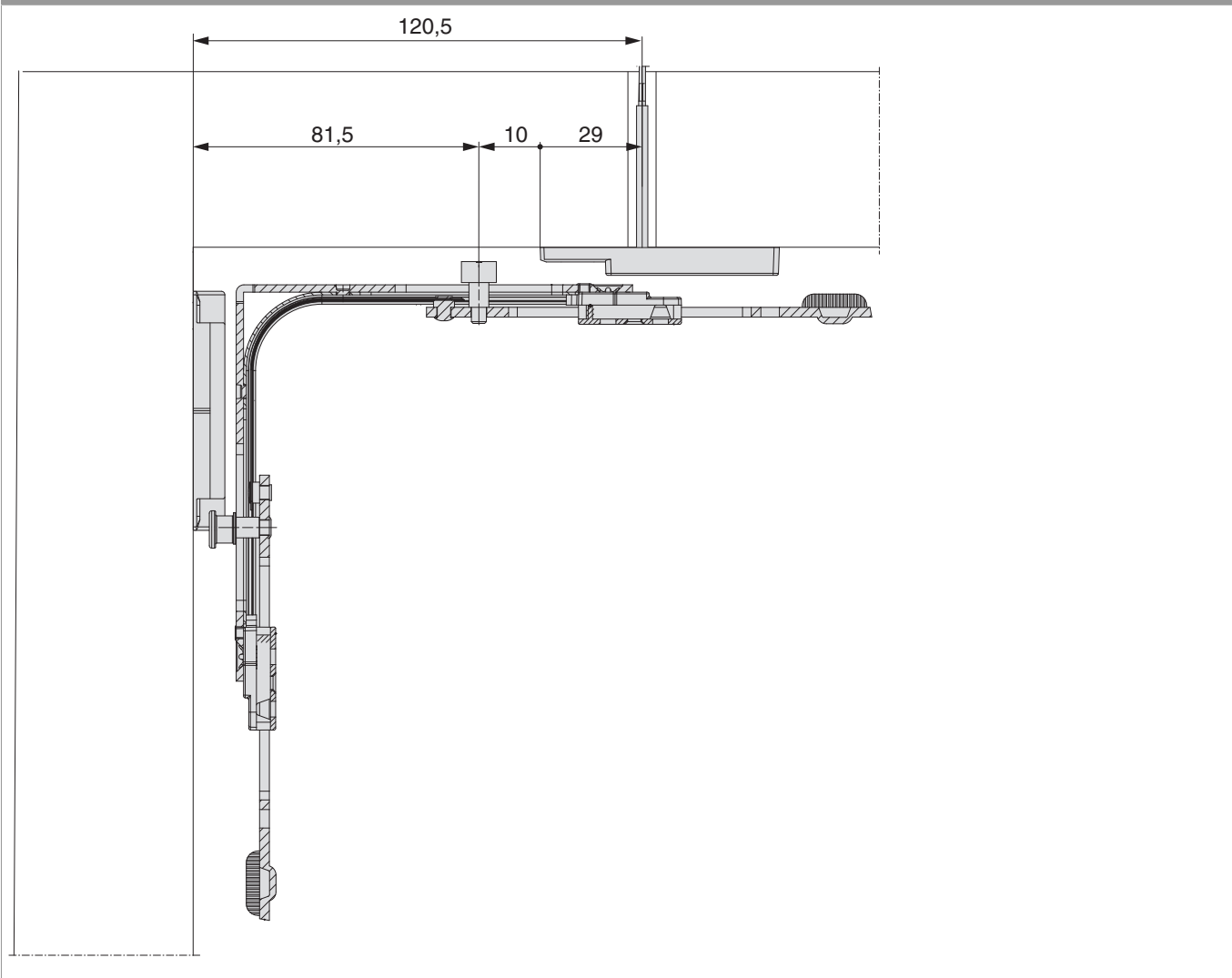
Schema di foratura contatto reed - montaggio orizzontale



Foratura passacavo - montaggio verticale

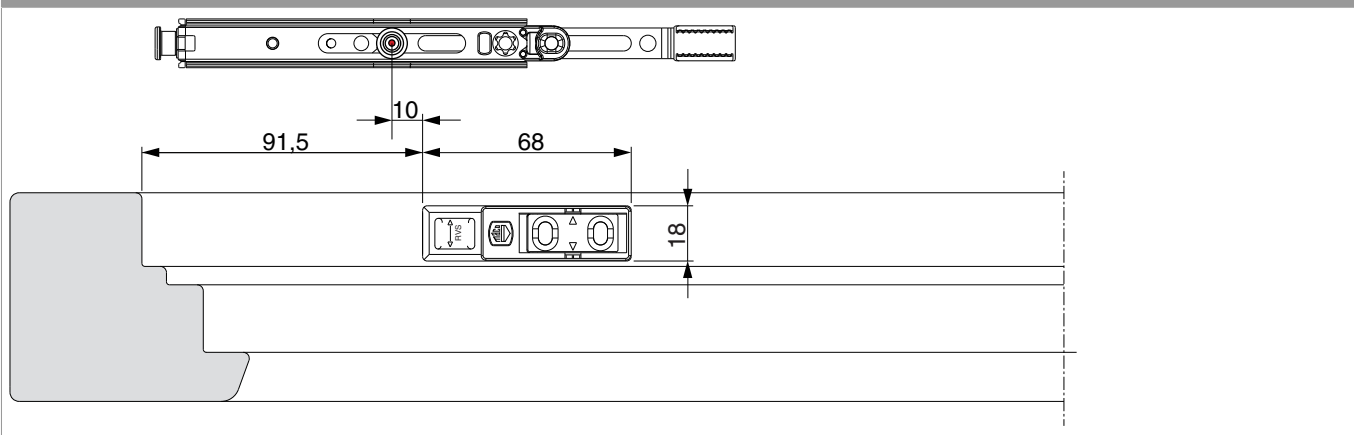


Foratura passacavo - montaggio orizzontale

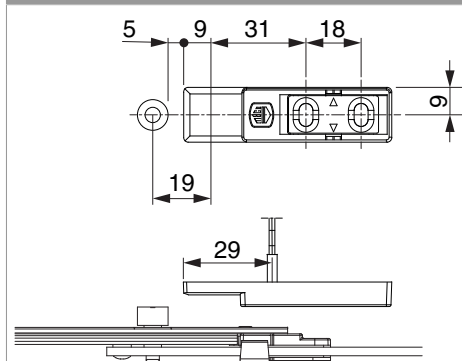


Montaggio

Posizione contatto reed



Posizione del nottolino magnetico con "ferramenta in apertura"



Posizione del nottolino magnetico con "ferramenta in chiusura"

