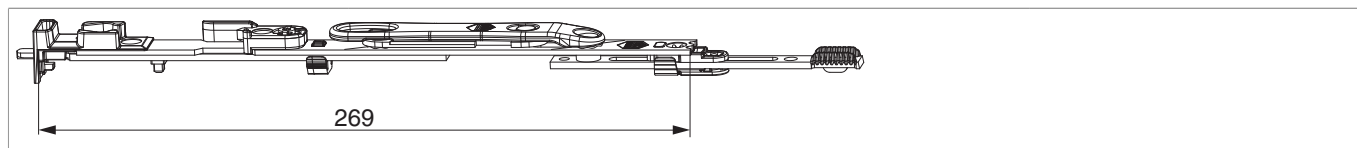




## 209648 - Terminale per asta a leva MM bilancierte con leva inferiore con uscita puntale argento

### Disegni tecnici



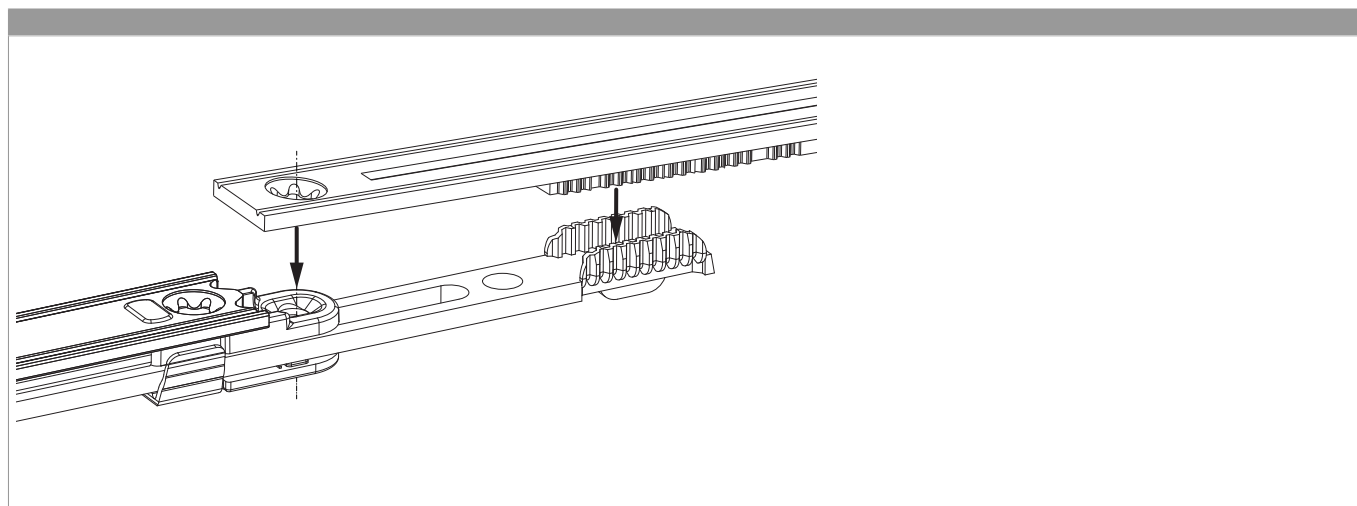
					N <sup>o</sup>
argento	inferiore	con leva		20	209648 <sup>1)</sup>

<sup>1)</sup> Scontro nel contenuto.

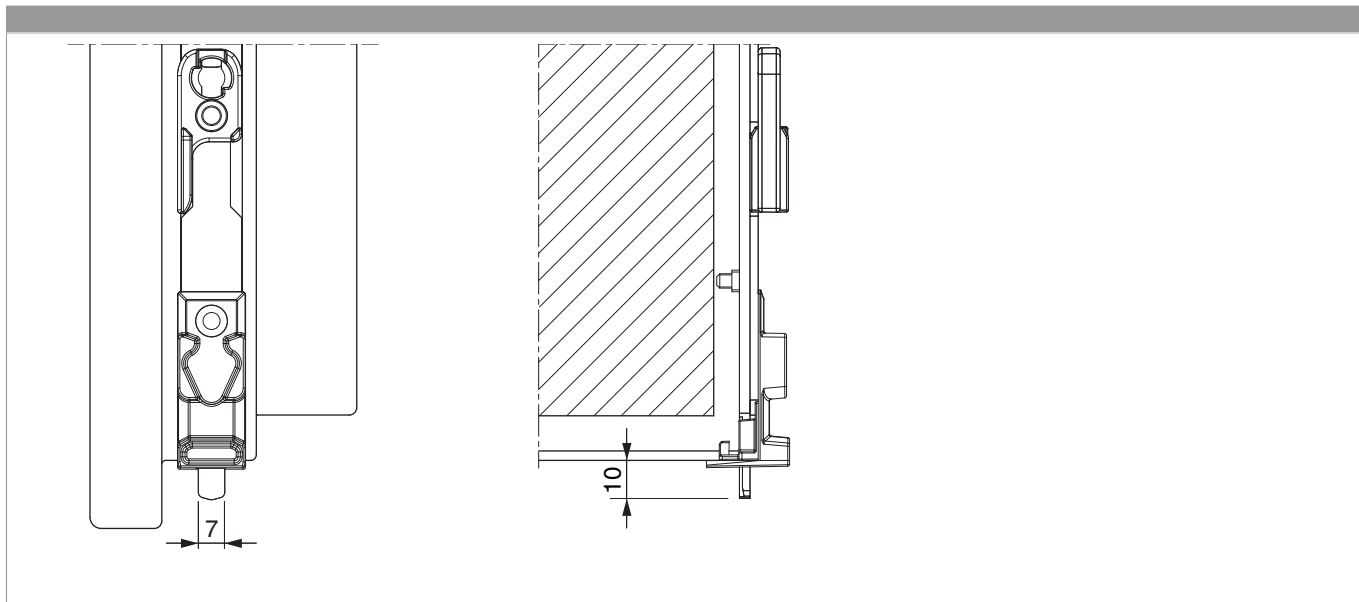
### Tabella posizionamento viti

N <sup>o</sup>		1	2	3	4	
209648	4	37	91,5	262	277	

### Collegamento scarpetta dentata



### Uscita puntale



### Montaggio scontro nottolino ambidestro

