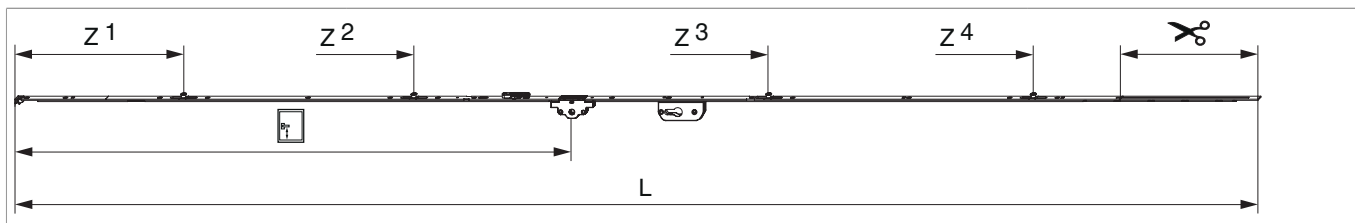




## 205628 - Cremonese Multi Matic 2450 E30 fix bloccabile con cilindro con 4 funghi HBB 2.201-2.450 HM1.050 argento

### Disegni tecnici



							<b>L</b>		<b>N°</b>
argento	2450	30	1.050	2.201 - 2.450	260,5	1	2.346,5	10	205628

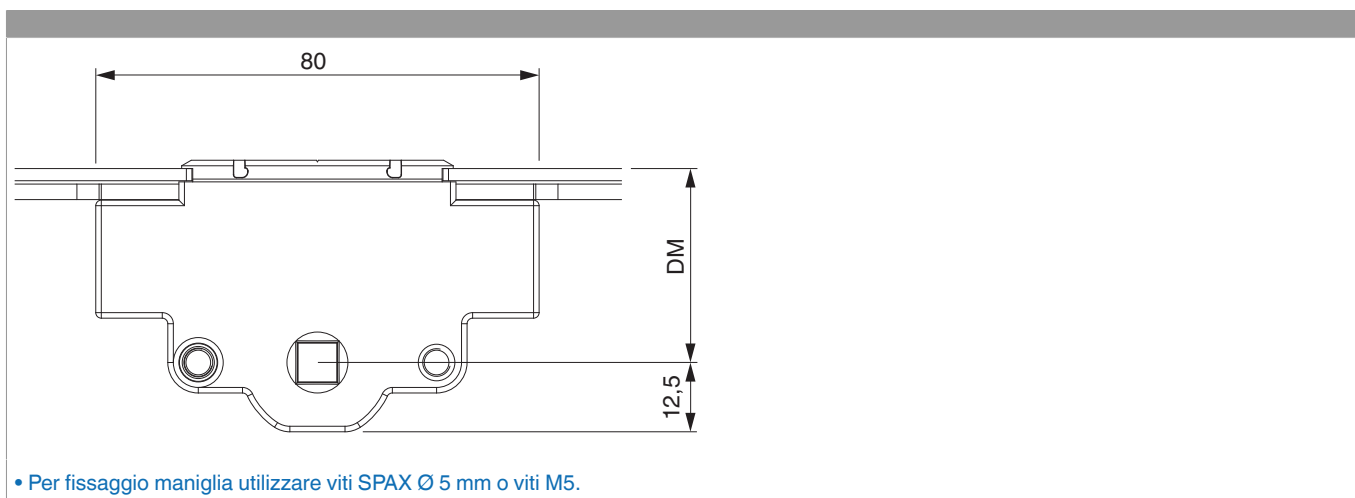
### Tabella posizionamento viti

N°		1	2	3	4	5	6	7	8	9	10	11	12	13	14
205628	14	18,5	91,5	270	360	550	705	795	863,5	1.124	1.388	1.465	1.685	1.875	1.965

### Tabella punti di chiusura

N°		Z1	Z2	Z3	Z4
205628	4	315	750	1.420	1.920

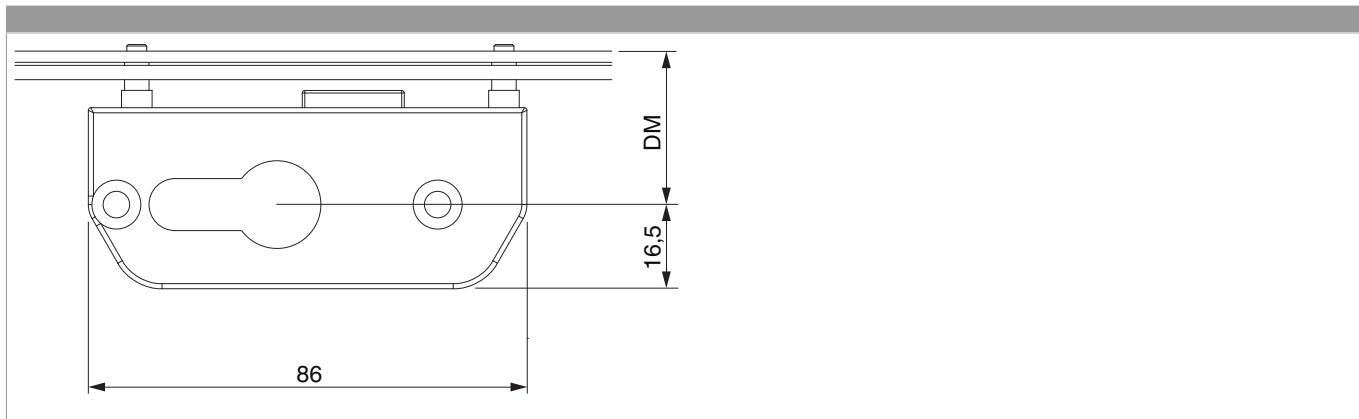
### Quote della scatola cremonese





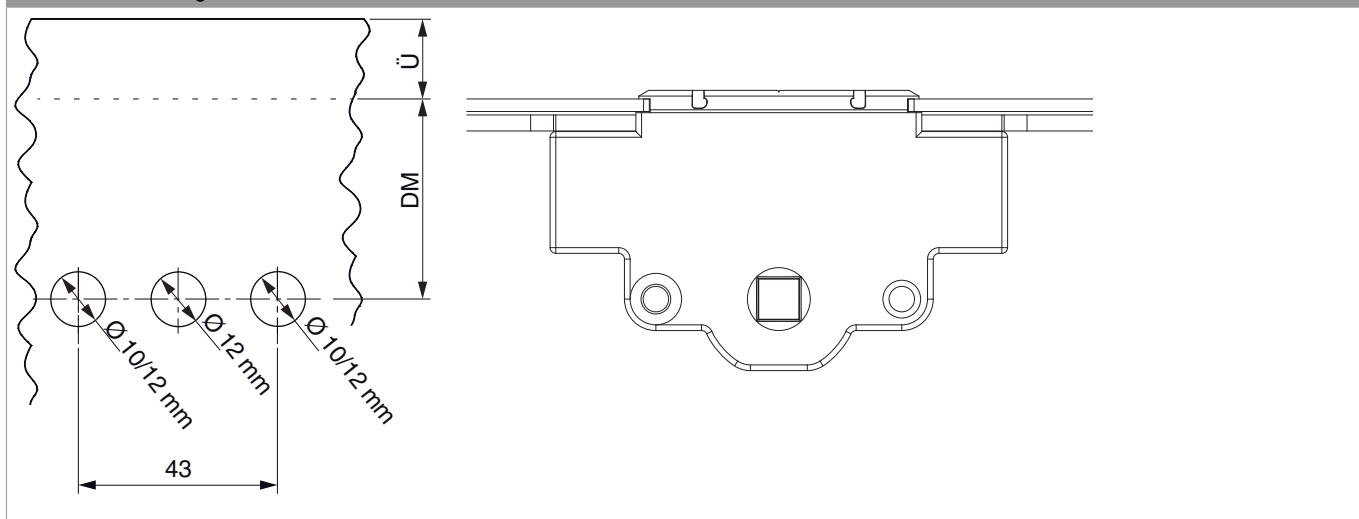
205628 - Cremonese Multi Matic 2450 E30 fix bloccabile  
con cilindro con 4 funghi HBB 2.201-2.450 HM1.050  
argento

Quote scatola serratura



Schema di foratura

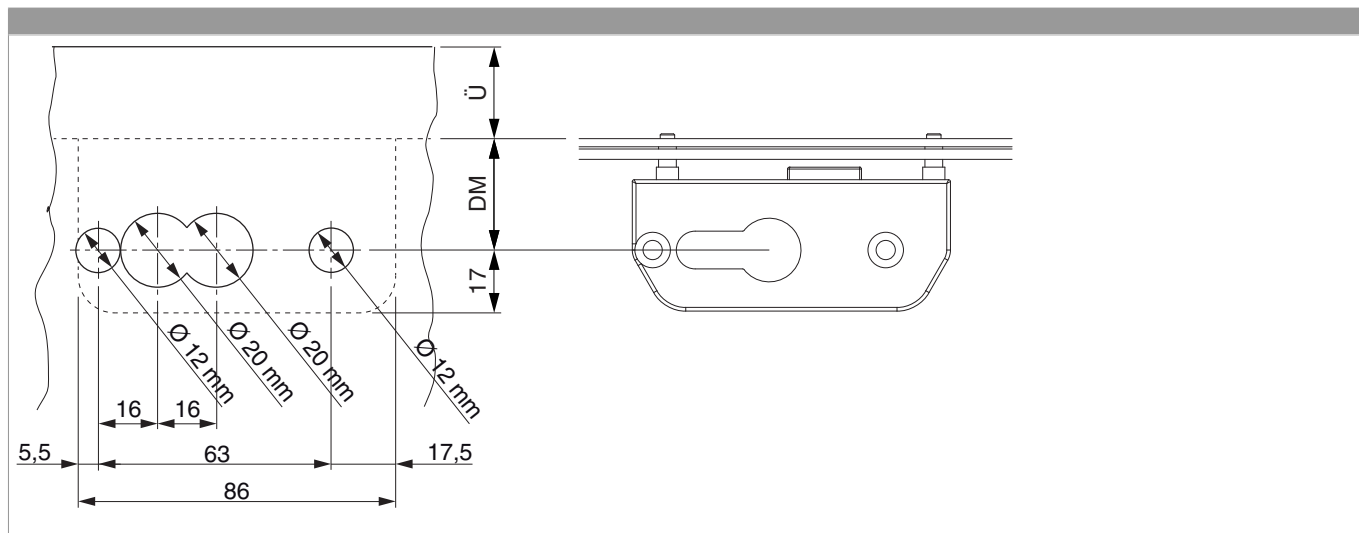
Per serramenti in legno, PVC e alluminio





205628 - Cremonese Multi Matic 2450 E30 fix bloccabile  
con cilindro con 4 funghi HBB 2.201-2.450 HM1.050  
argento

### Schema foro per scatola serratura

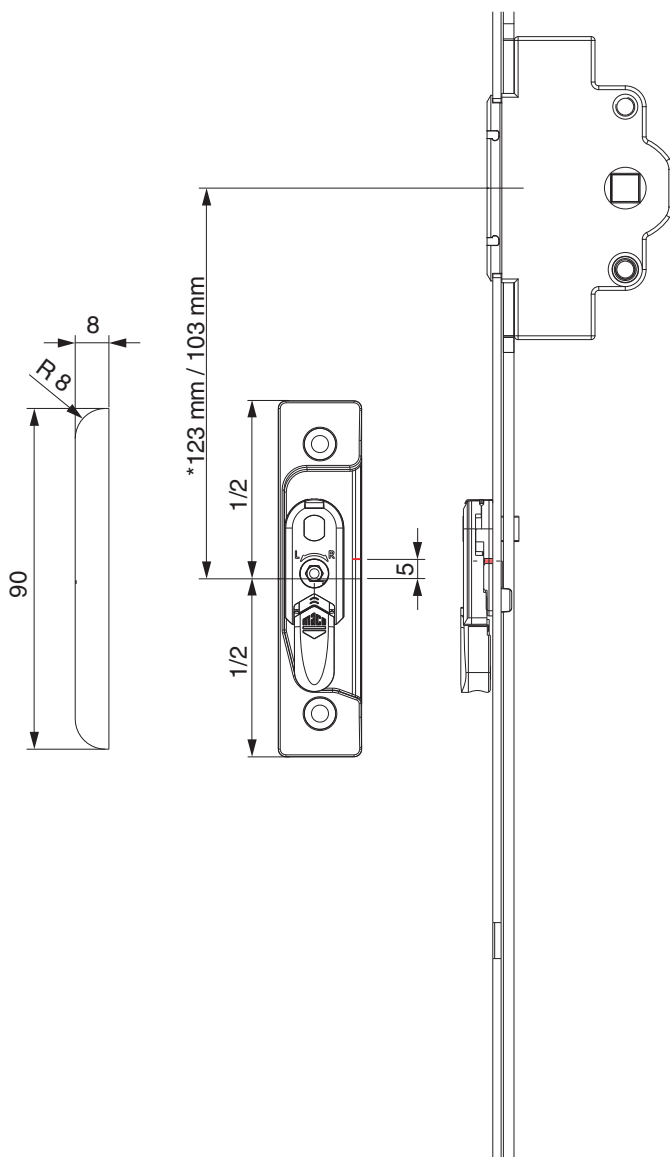




205628 - Cremonese Multi Matic 2450 E30 fix bloccabile  
con cilindro con 4 funghi HBB 2.201-2.450 HM1.050  
argento

### Posizionamento scontri alza anta

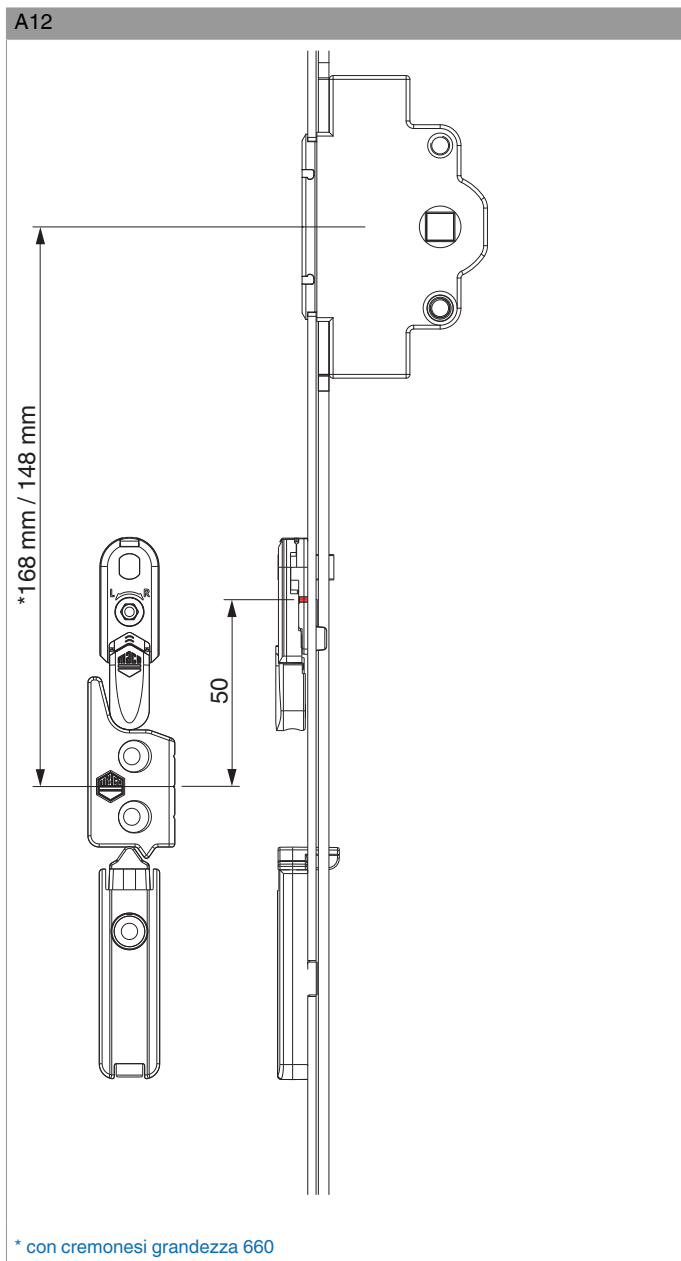
Scontro alza-anta A4 / senza scrocco porta



\* con cremonesi grandezza 660



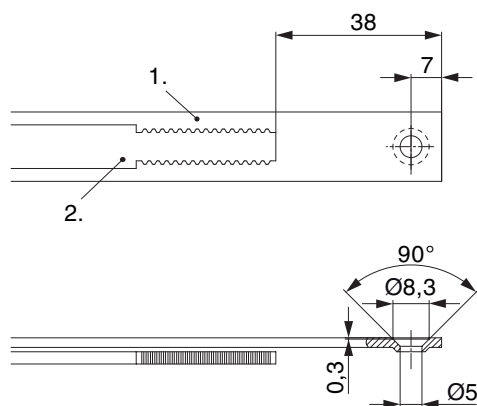
205628 - Cremonese Multi Matic 2450 E30 fix bloccabile  
con cilindro con 4 funghi HBB 2.201-2.450 HM1.050  
argento





## 205628 - Cremonese Multi Matic 2450 E30 fix bloccabile con cilindro con 4 funghi HBB 2.201-2.450 HM1.050 argento

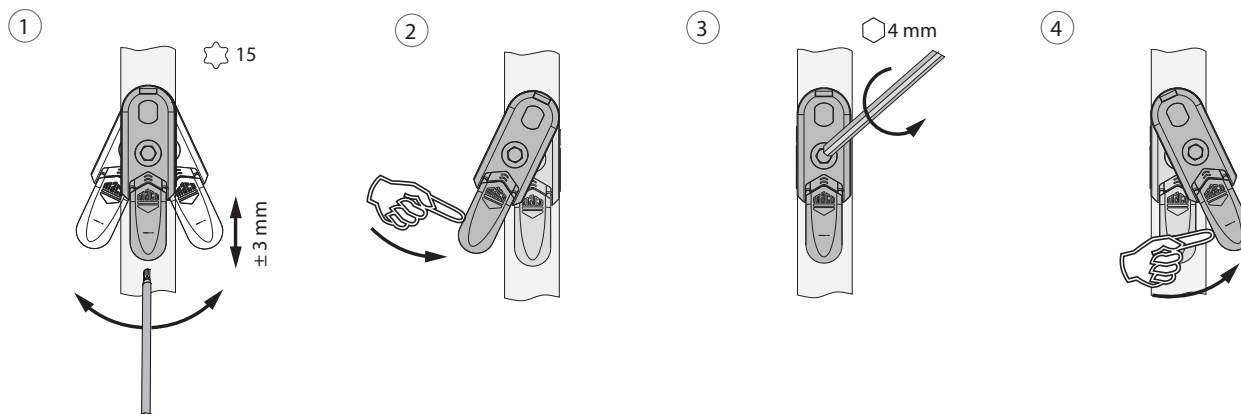
### Schema di tranciatura



• Consigliamo di trattare il taglio dei componenti TRICOAT-PLUS con la vernice di ritocco TRICOAT-PLUS (cod. 358440).

- 1. Frontale
- 2. Asta mobile

### Oscillazione e regolazione in altezza dell'alza anta



- 1. Oscillazione e regolazione in altezza dell'alza anta
- 2. Azzeramento dell'alza anta
- 3. Fissaggi centrali del dispositivo alza anta.
- 4. Orientare il dispositivo alza anta.

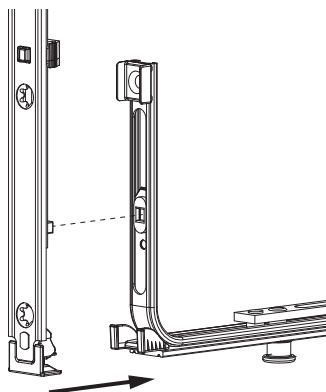


205628 - Cremonese Multi Matic 2450 E30 fix bloccabile  
con cilindro con 4 funghi HBB 2.201-2.450 HM1.050  
argento

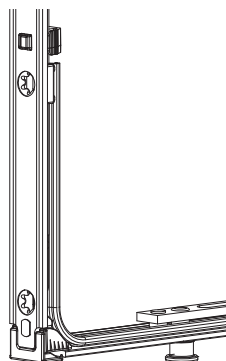
### Collegamento a clips

Agganciare collegamenta a clips

①

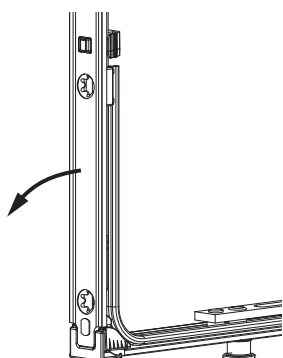


②

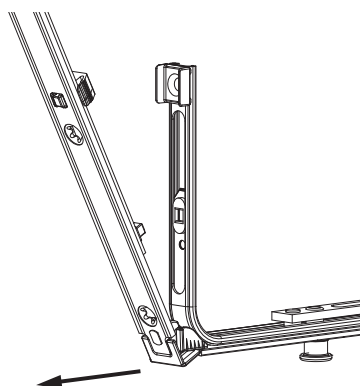


Sganciare collegamento clips

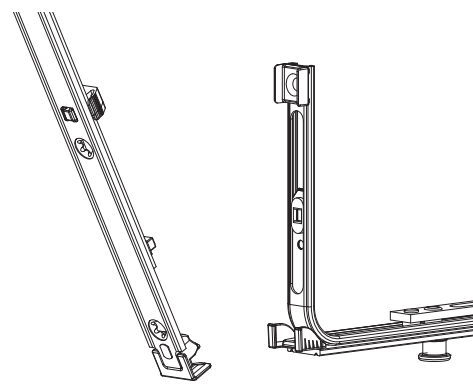
①



②



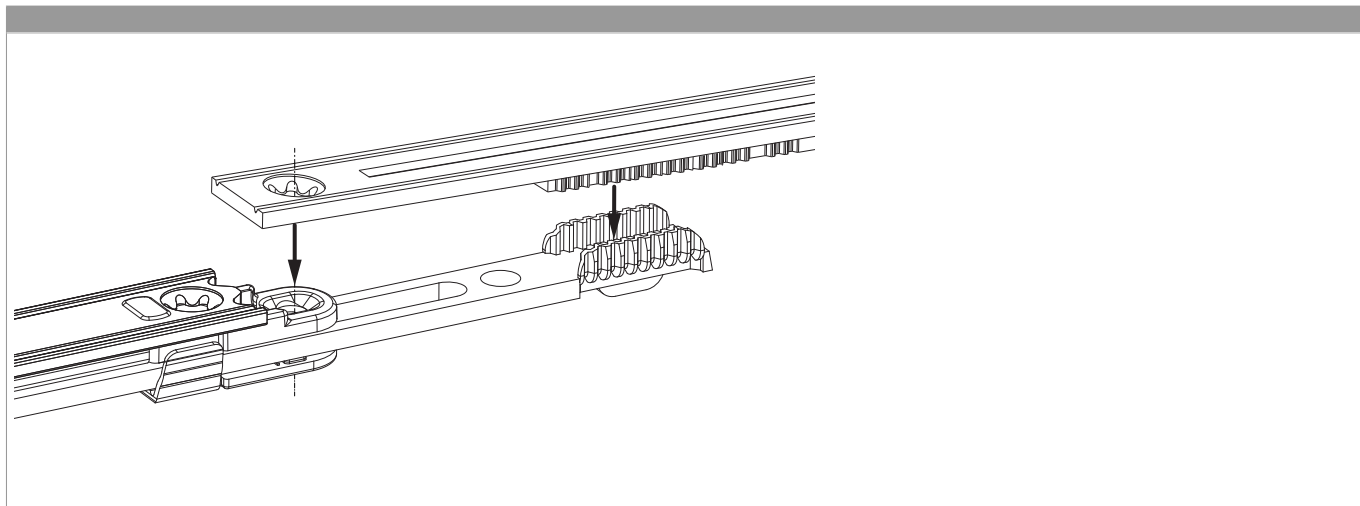
③





205628 - Cremonese Multi Matic 2450 E30 fix bloccabile  
con cilindro con 4 funghi HBB 2.201-2.450 HM1.050  
argento

## Collegamento scarpetta dentata









205628 - Cremonese Multi Matic 2450 E30 fix bloccabile  
con cilindro con 4 funghi HBB 2.201-2.450 HM1.050  
argento

### Regolazione pressione

Fungo e nottolino

