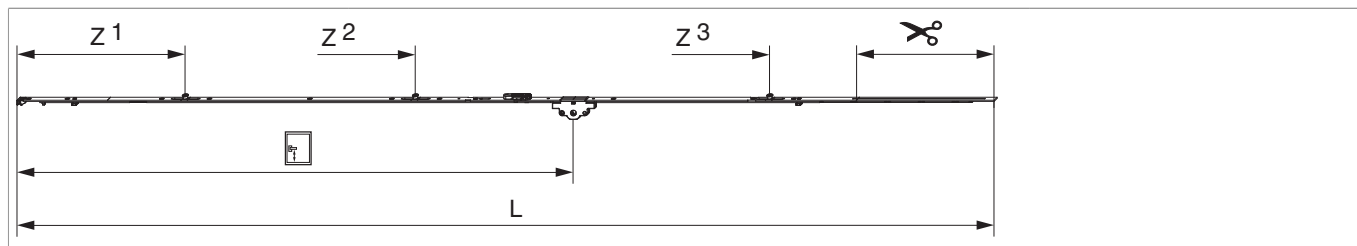




205473 - Cremonese Multi Matic 1950 E30 fix con 3 funghi HBB 1.701-1.950 HM1.050 argento

Disegni tecnici



		L							Nº
argento	1950	1.846,5	30	1.050	1.701 - 1.950	260,5	1	10	205473

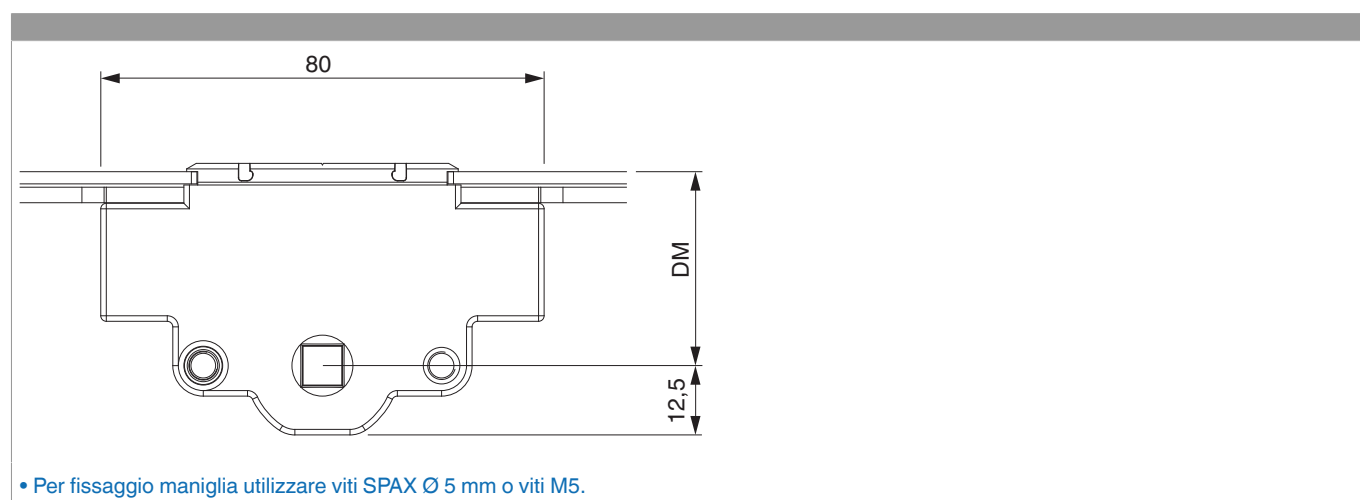
Tabella posizionamento viti

Nº		1	2	3	4	5	6	7	8	9	10	11	12	13	14
205473	11	18,5	91,5	270	360	550	705	795	863,5	1.124	1.388	1.465			

Tabella punti di chiusura

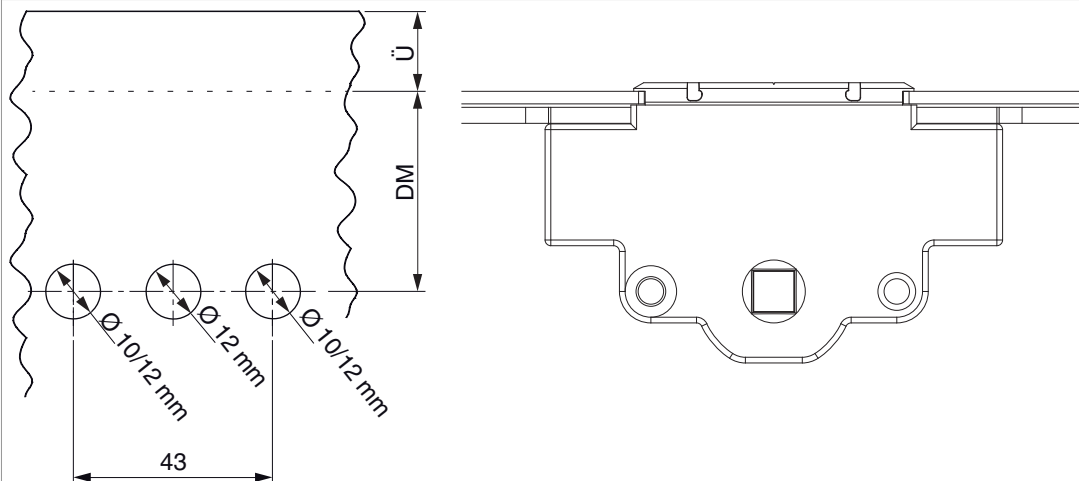
Nº		Z1	Z2	Z3	Z4
205473	3	315	750	1.420	

Quote della scatola cremonese

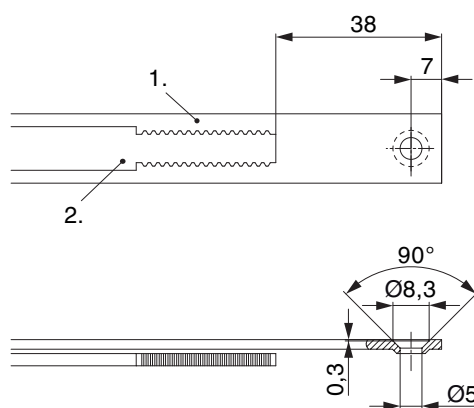


Schema di foratura

Per serramenti in legno, PVC e alluminio



Schema di tranciatura

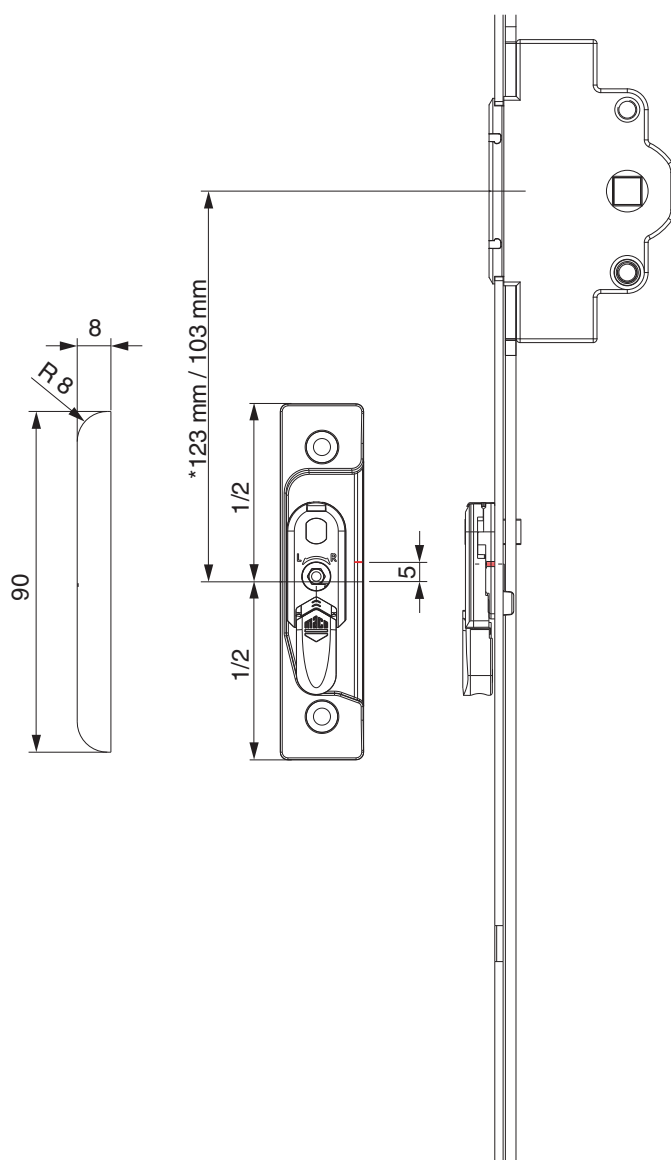


• Consigliamo di trattare il taglio dei componenti TRICOAT-PLUS con la vernice di ritocco TRICOAT-PLUS (cod. 358440).

1. Frontale
2. Asta mobile

Posizionamento scontri alza anta

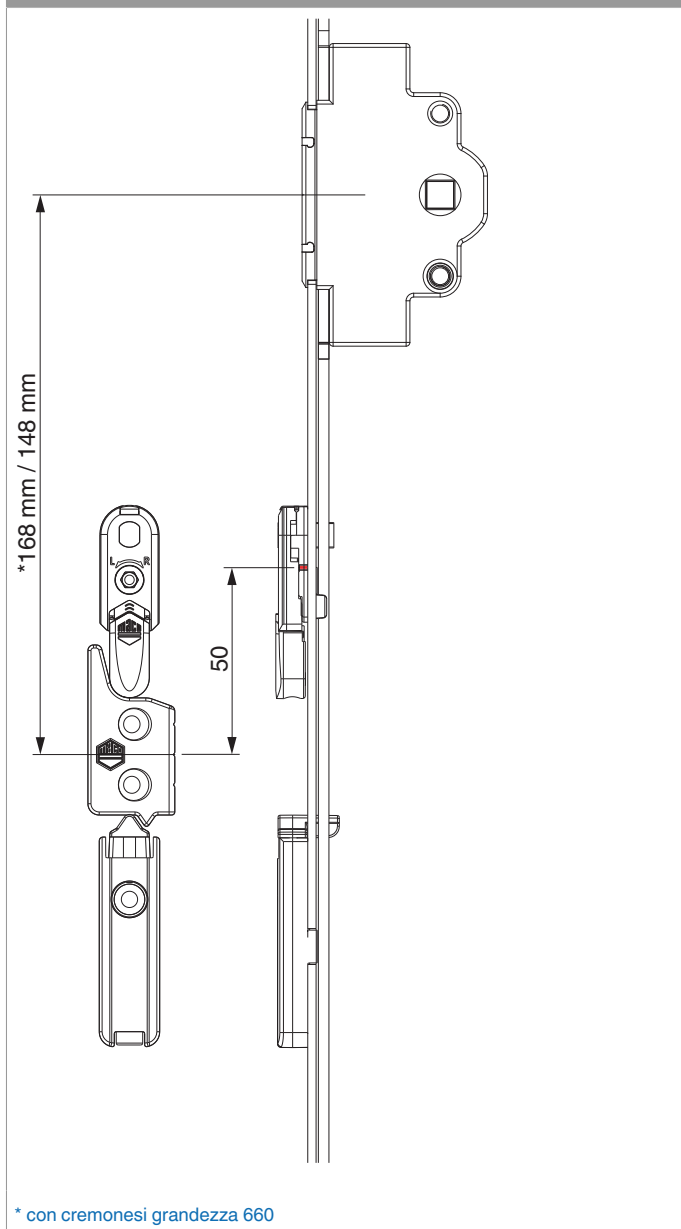
Scontro alza-anta A4 / senza scrocco porta



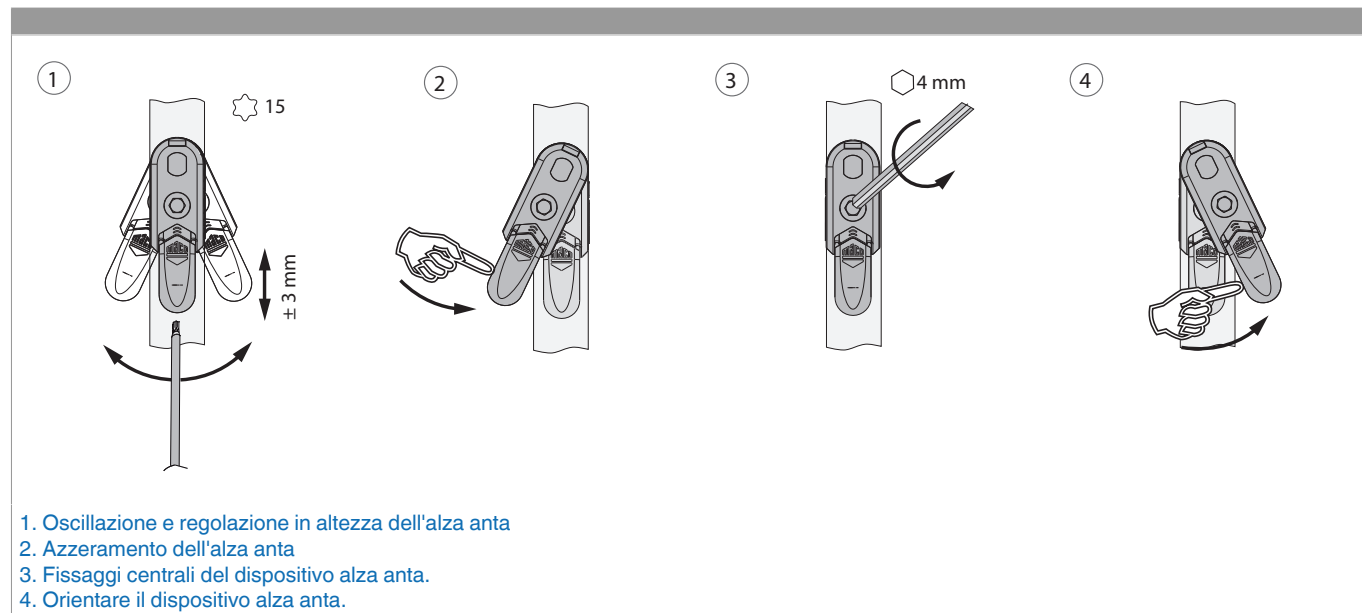
* con cremonesi grandezza 660



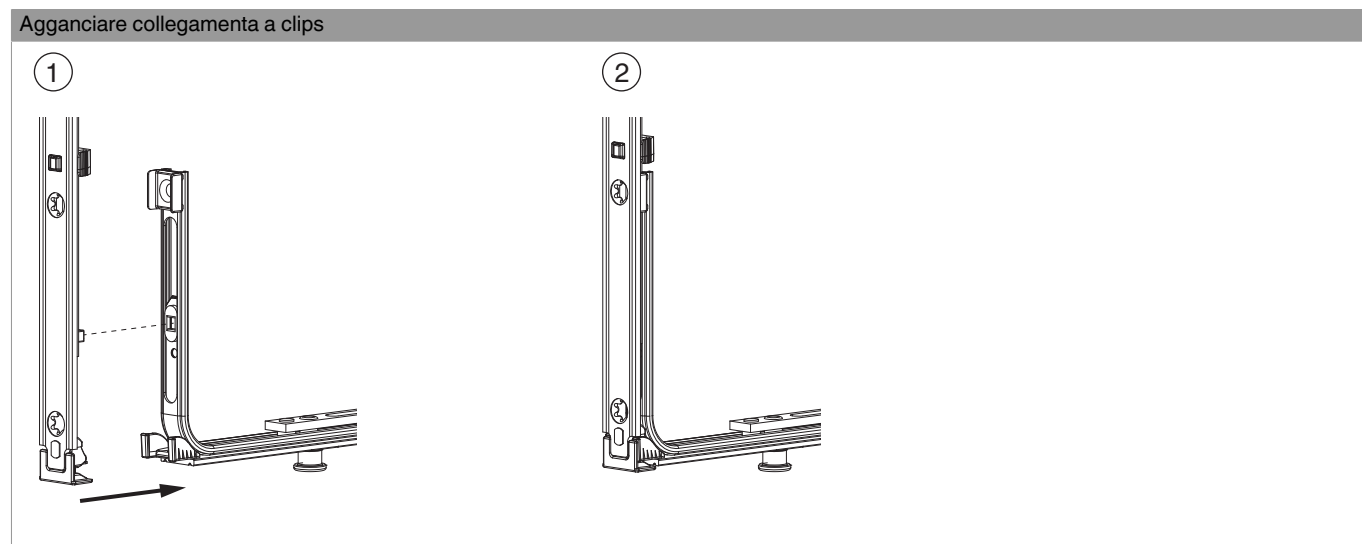
A12



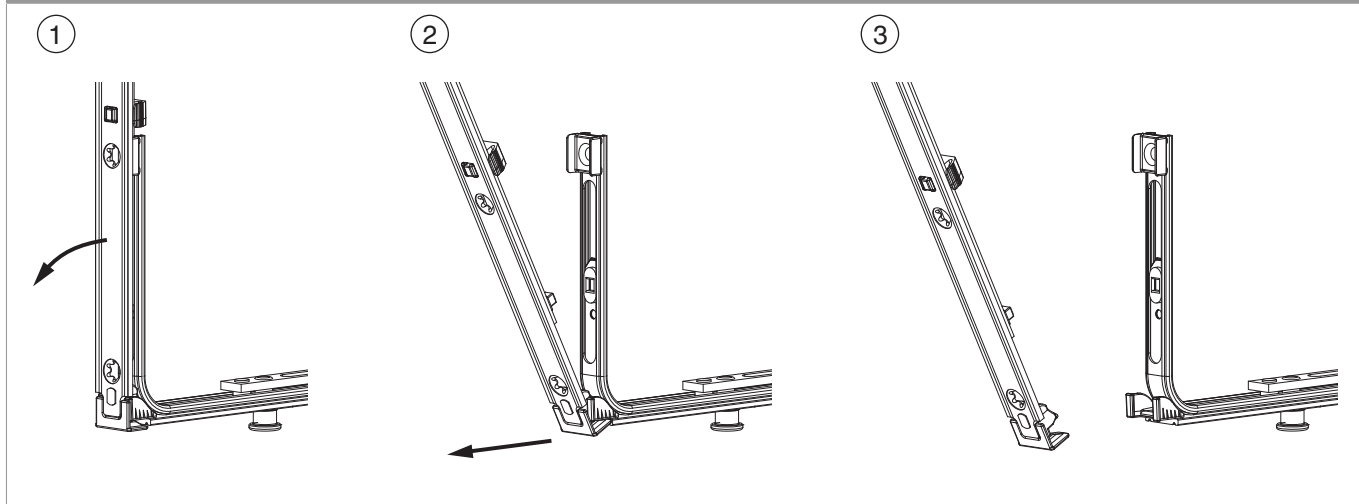
Oscillazione e regolazione in altezza dell'alza anta



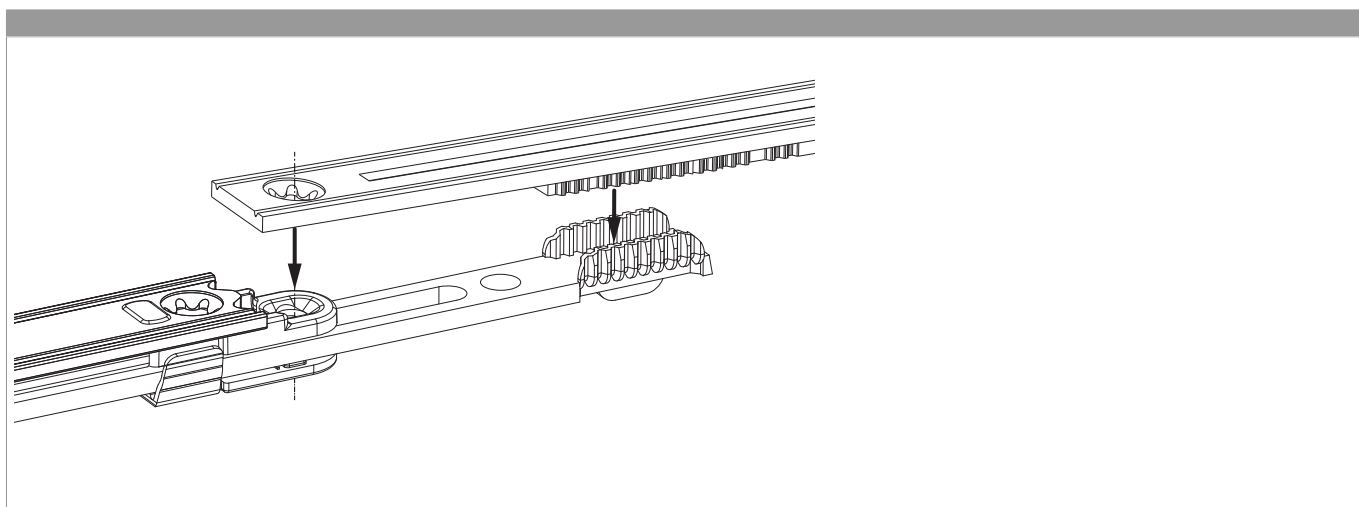
Collegamento a clips



Sganciare collegamento clips



Collegamento scarpetta dentata



Regolazione pressione

Fungo e nottolino

