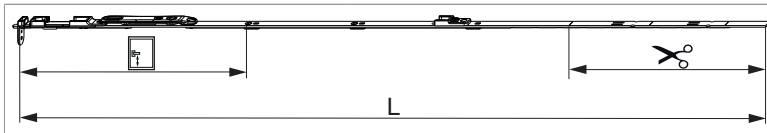




209558 - Asta a leva Multi Matic canalino Euro fix per bilanciere 1090 per 1 nottolino HBB 841-1.090 HM 300 argento

Disegni tecnici



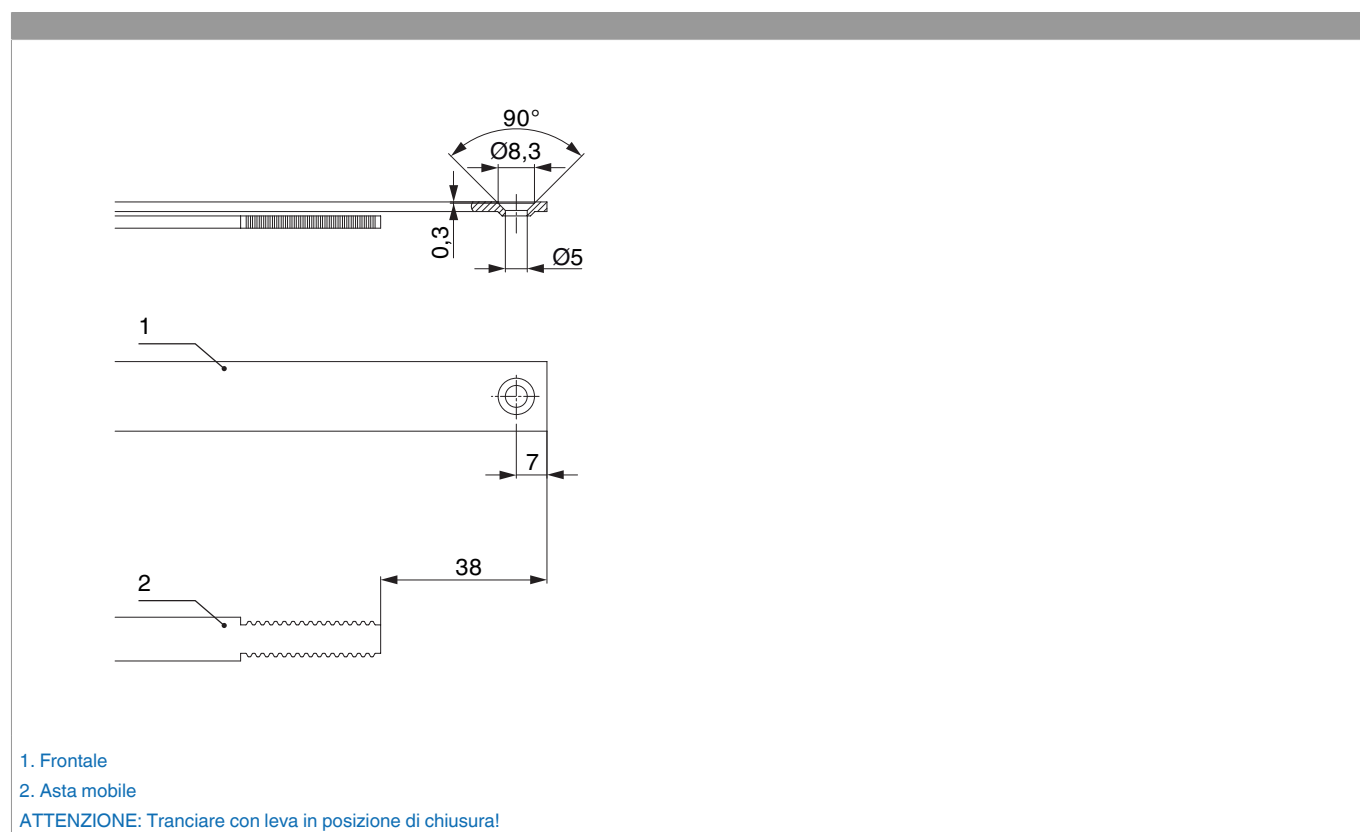
				L				Nº
argento	per 1 nottolino	1090	300	986,5	841 - 1.090	260,5	10	209558 ¹⁾

¹⁾ Da ordinare separatamente: fermaglio guida (cod. 94035) e fermo per frontale (cod. 94036)! Tipo e quantità dei fissaggi dipendono dalle possibilità del asta a leva dopo il taglio.

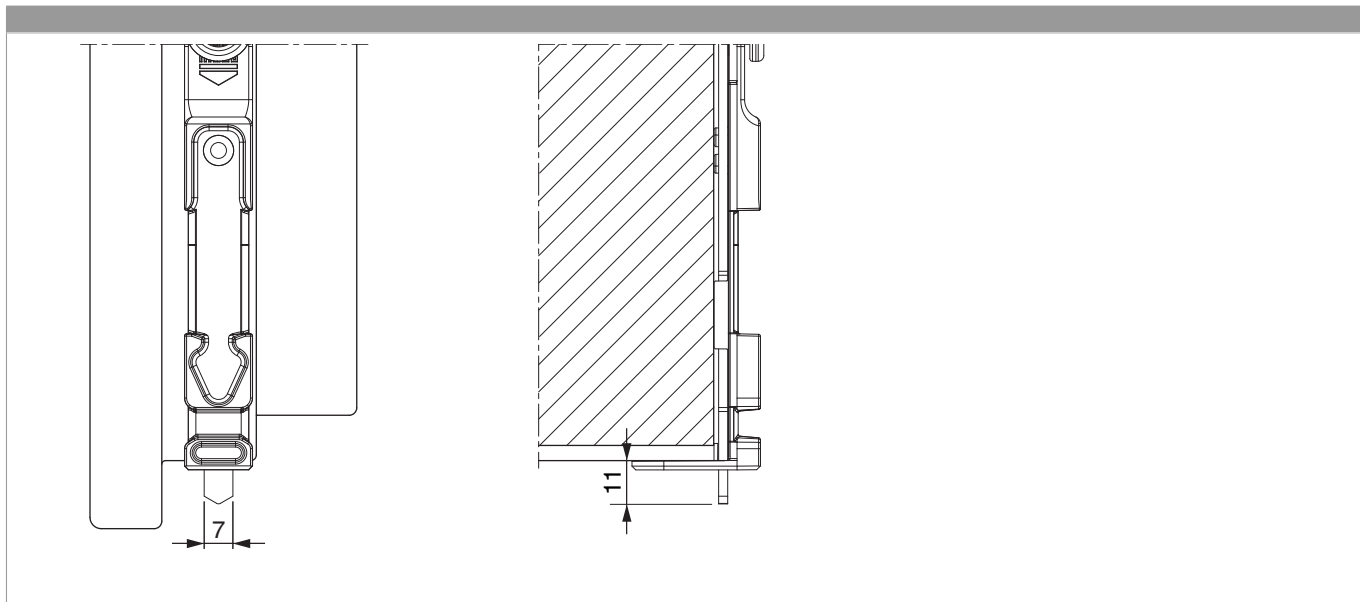
Tabella posizionamento viti

Nº		1	2	3	4	5	6	7	8	9	10
209558	4	82	300	440	584,5						

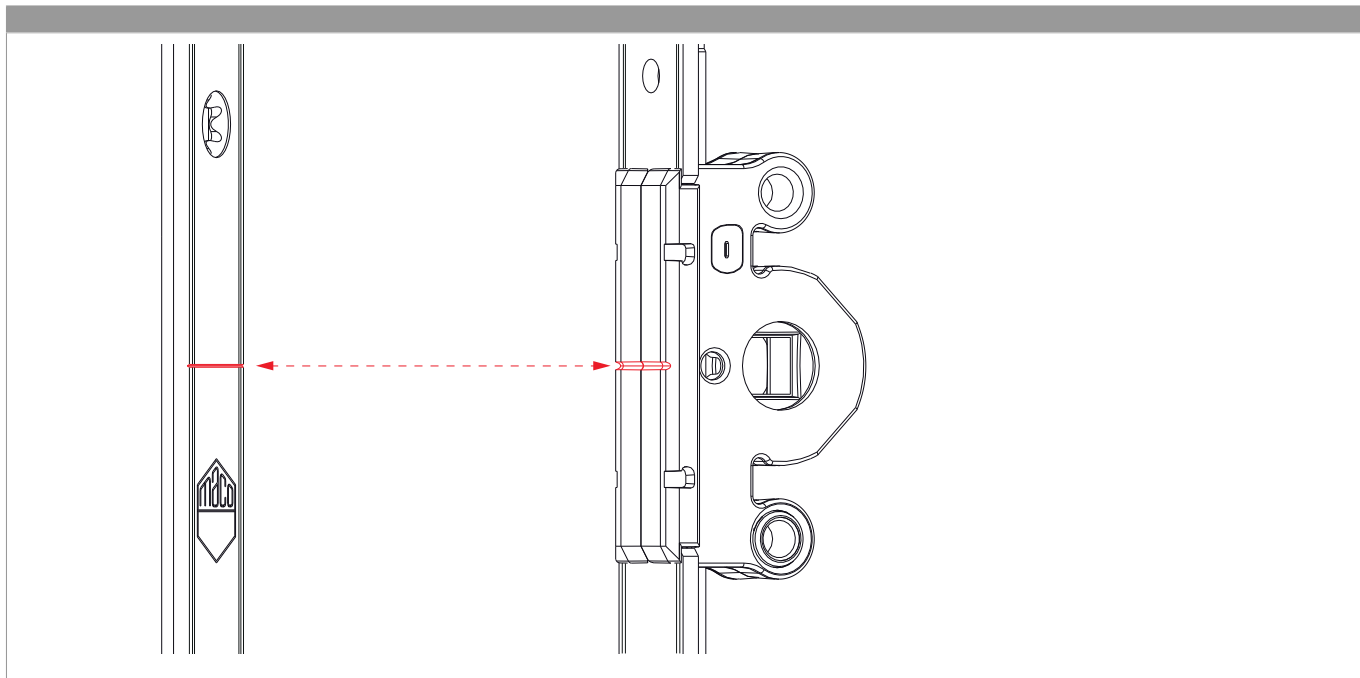
Schema di tranciatura



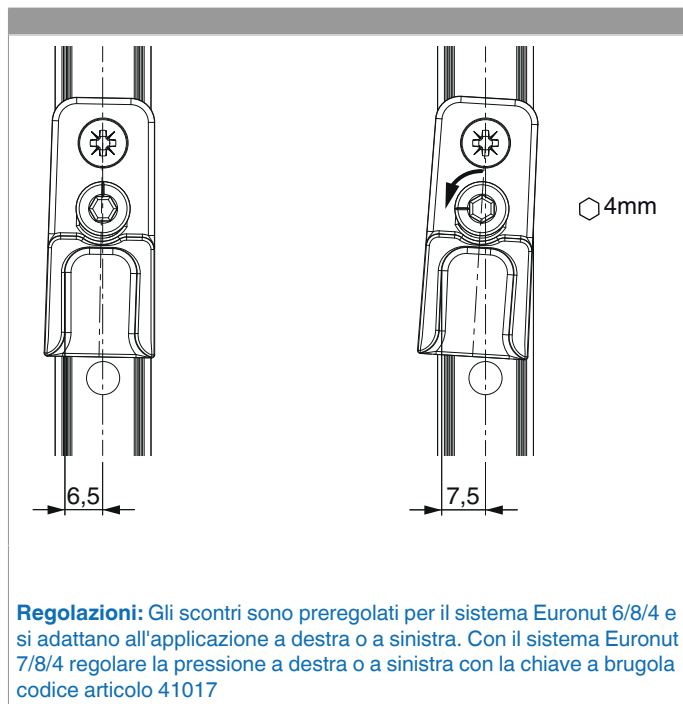
Uscita puntale



Posizionare/confrontare i riferimenti



Regolazione pressione



Regolazioni: Gli scontri sono preregolati per il sistema Euronut 6/8/4 e si adattano all'applicazione a destra o a sinistra. Con il sistema Euronut 7/8/4 regolare la pressione a destra o a sinistra con la chiave a brugola codice articolo 41017