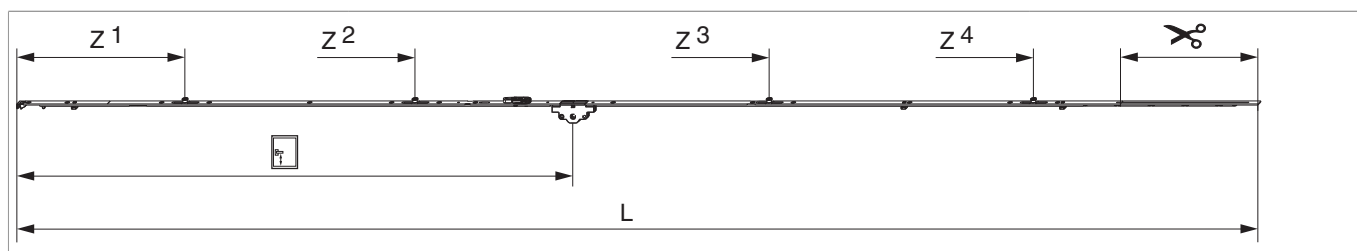


## 206400 - Cremonese Multi Matic 2450 E40 fix con 4 funghi HBB 2.201-2.450 HM1.050 argento

### Disegni tecnici



		<b>L</b>							<b>Nº</b>
argento	2450	2.346,5	40	1.050	2.201 - 2.450	260,5	1	10	206400

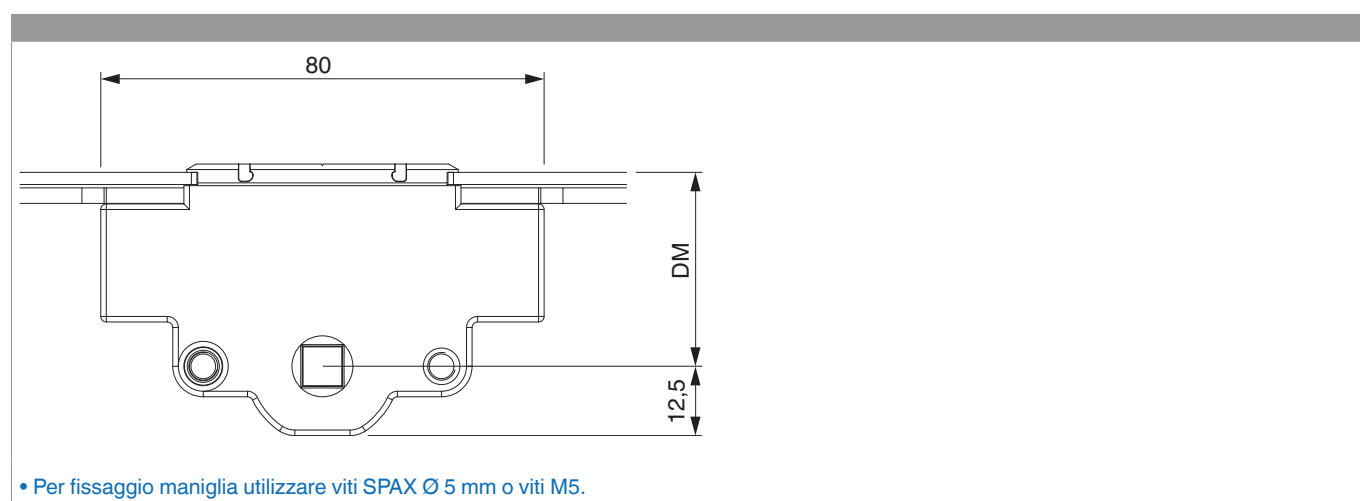
### Tabella posizionamento viti

<b>Nº</b>		1	2	3	4	5	6	7	8	9	10	11	12	13	14
206400	14	18,5	91,5	270	360	550	705	795	863,5	1.124	1.388	1.465	1.685	1.875	1.965

### Tabella punti di chiusura

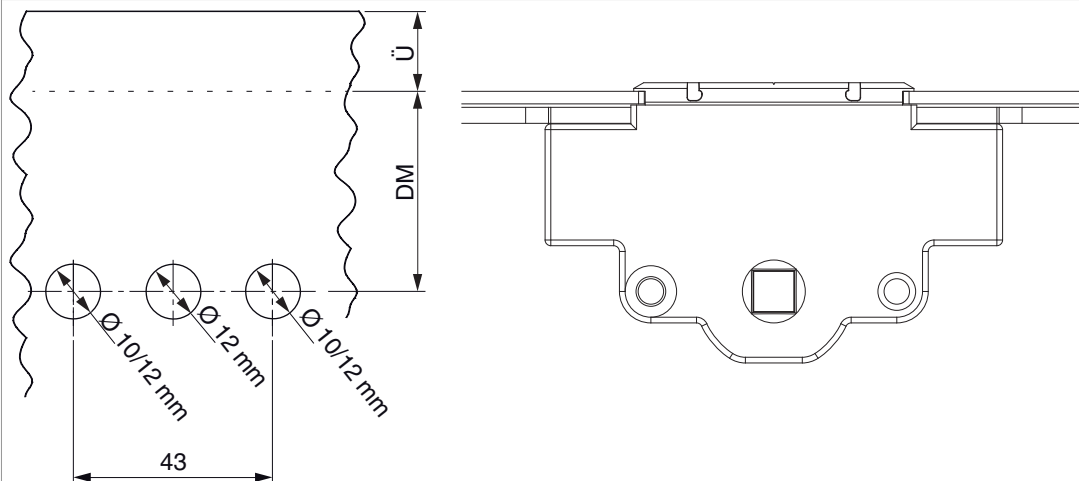
<b>Nº</b>		Z1	Z2	Z3	Z4
206400	4	315	750	1.420	1.920

### Quote della scatola cremonese

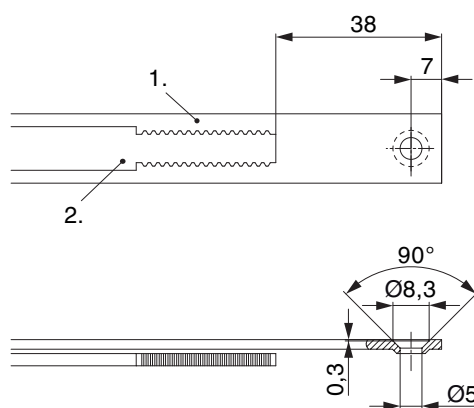


## Schema di foratura

Per serramenti in legno, PVC e alluminio



## Schema di tranciatura

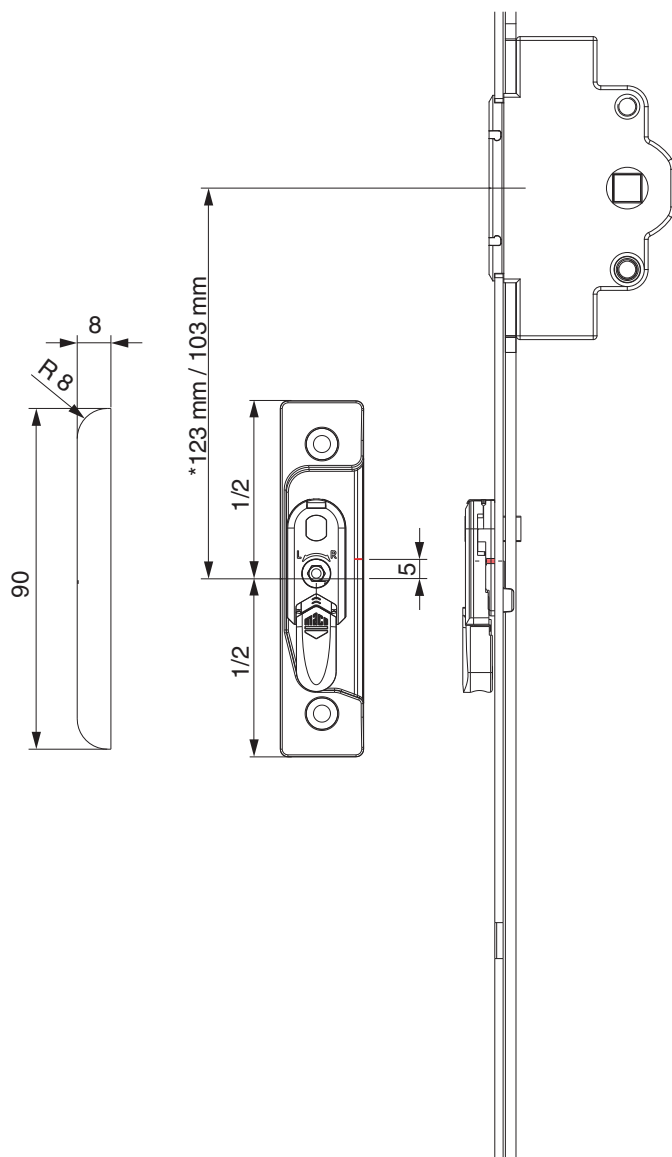


• Consigliamo di trattare il taglio dei componenti TRICOAT-PLUS con la vernice di ritocco TRICOAT-PLUS (cod. 358440).

1. Frontale  
2. Asta mobile

## Posizionamento scontri alza anta

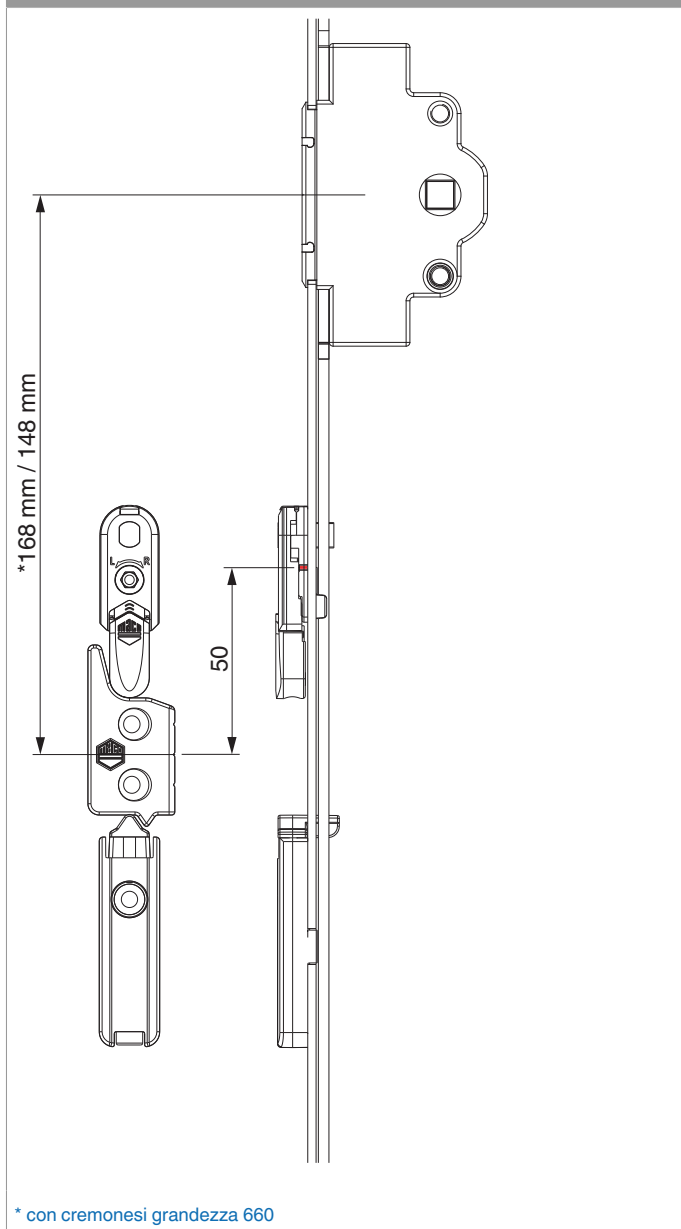
Scontro alza-anta A4 / senza scrocco porta



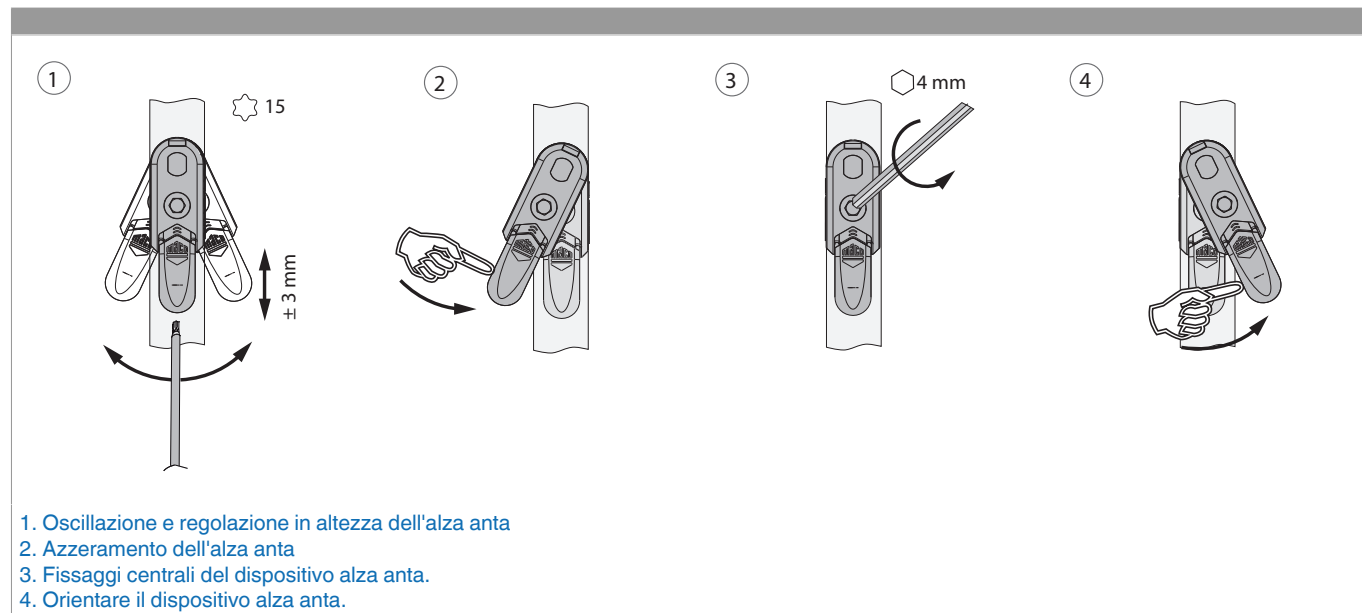
\* con cremonesi grandezza 660



A12

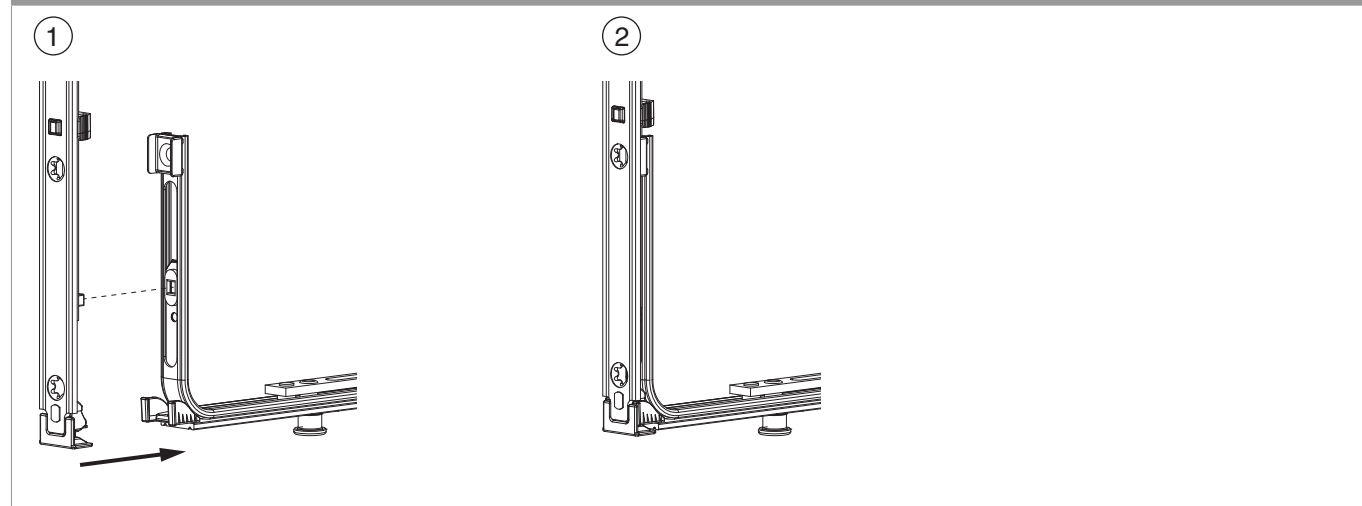


## Oscillazione e regolazione in altezza dell'alza anta

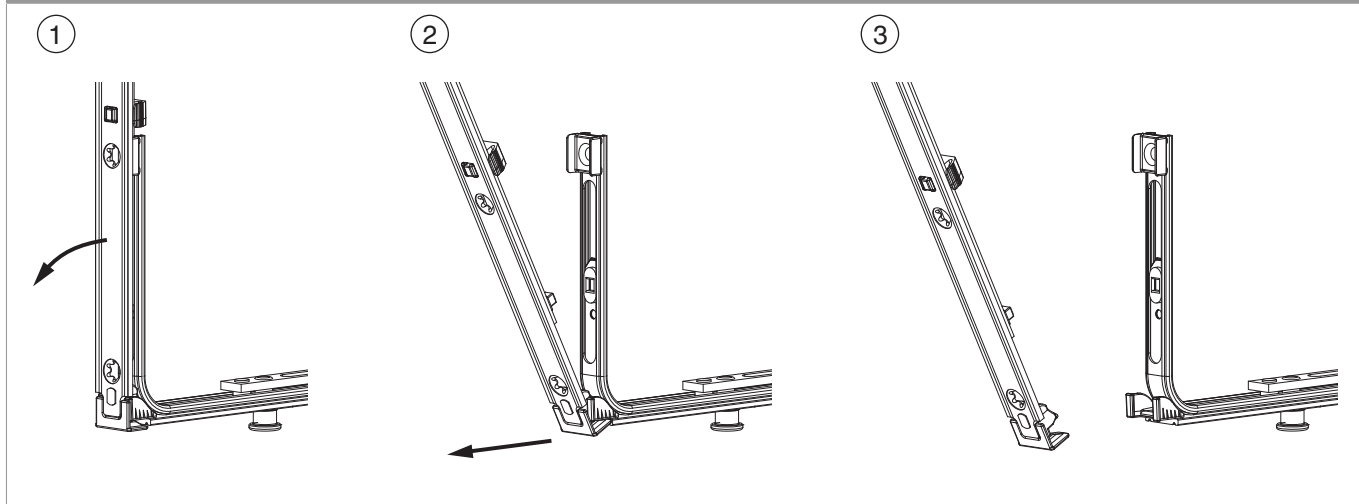


## Collegamento a clips

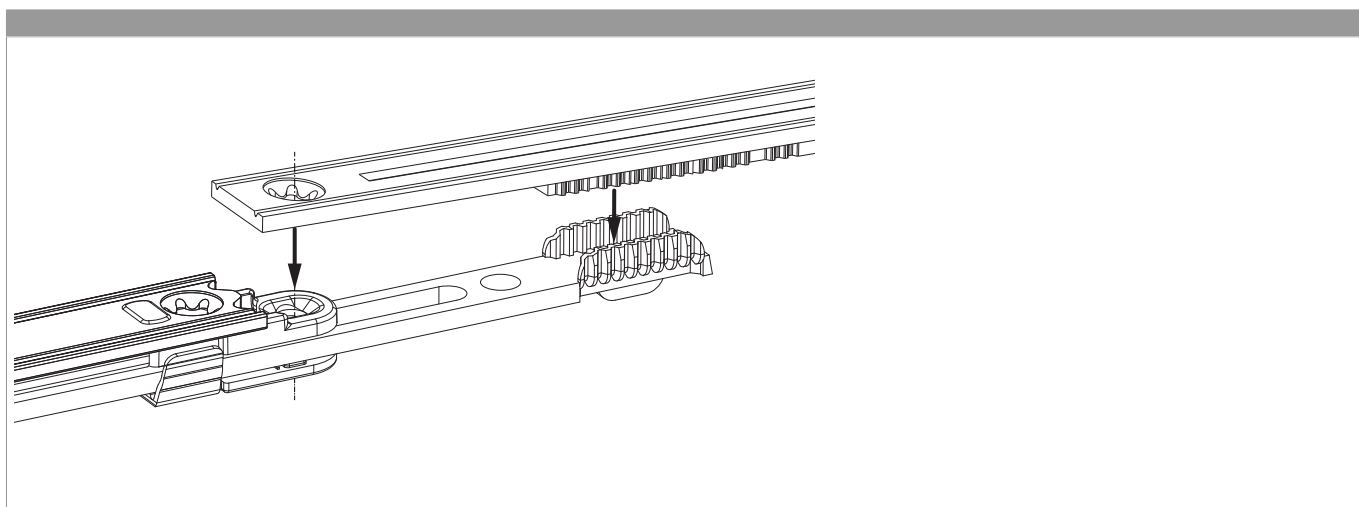
Agganciare collegamenta a clips



Sganciare collegamento clips



Collegamento scarpetta dentata



## Regolazione pressione

Fungo e nottolino

