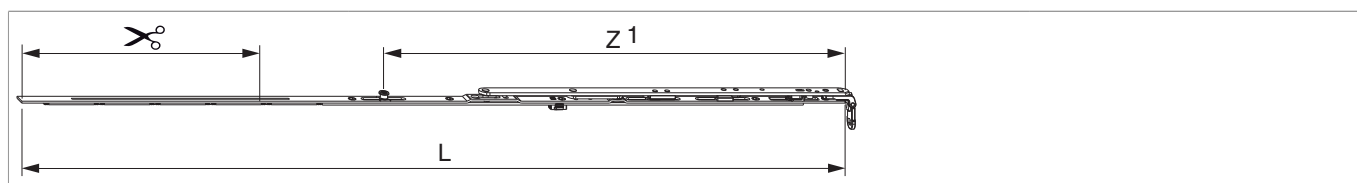




202319 - Forbice per finestre trapezio Multi Matic 1300 con 1 fungo LBB 1.051-1.300 argento

Disegni tecnici








		L					Nº
argento	1300	1.196,5	275	1.051 - 1.300	80	10	202319

Tabella posizionamento viti


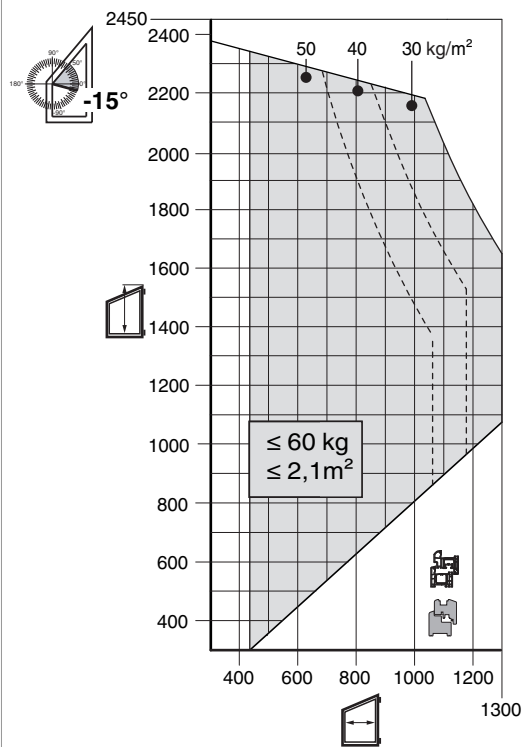
Nº		1	2	3	4	5	6	
202319	6	20	100	307	433,5	673	803	

Tabella punti di chiusura

Nº		Z1	
202319	1	628	

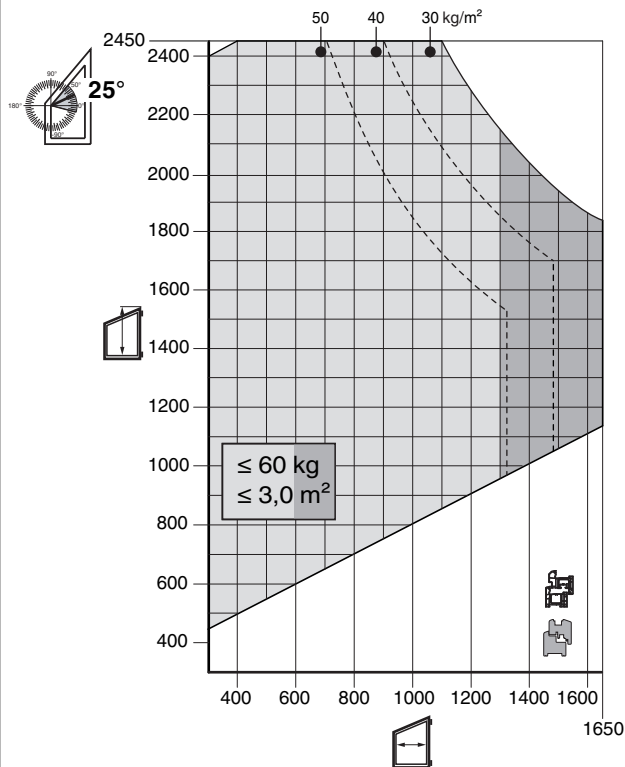
Diagrammi dei campi d'applicazione

Finestra a trapezio da -1 a -25°



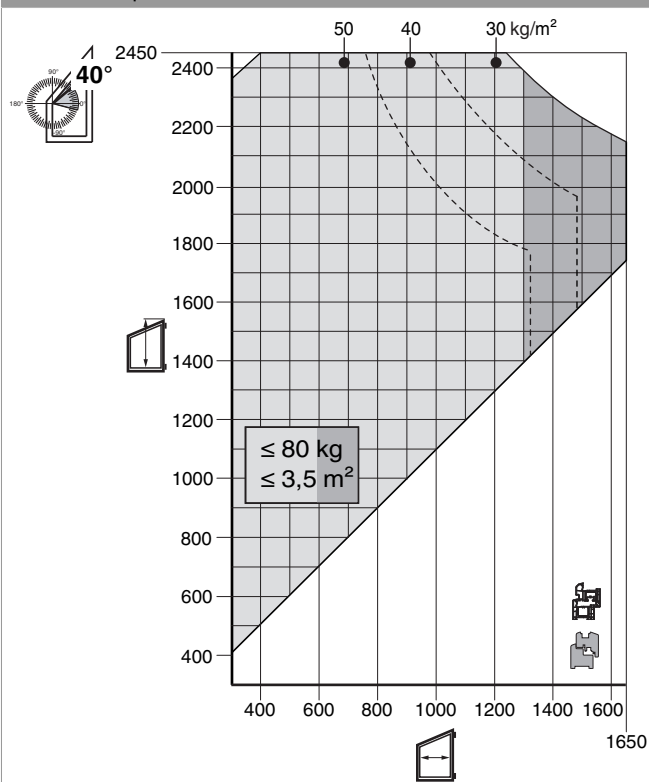
• Tutte le indicazioni per il uso dei diagrammi di campi d'applicazione nei nostri cataloghi sono da considerare!

Finestra a trapezio da 1 a 25°



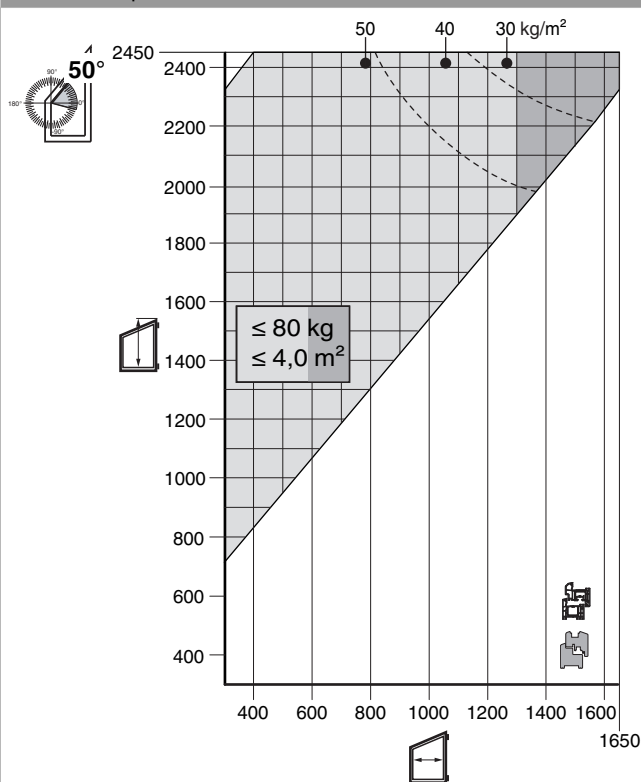
• Tutte le indicazioni per il uso dei diagrammi di campi d'applicazione nei nostri cataloghi sono da considerare!

Finestra a trapezio da 26 a 40°



• Tutte le indicazioni per il uso dei diagrammi di campi d'applicazione nei nostri cataloghi sono da considerare!

Finestra a trapezio da 41 a 50°



• Tutte le indicazioni per il uso dei diagrammi di campi d'applicazione nei nostri cataloghi sono da considerare!



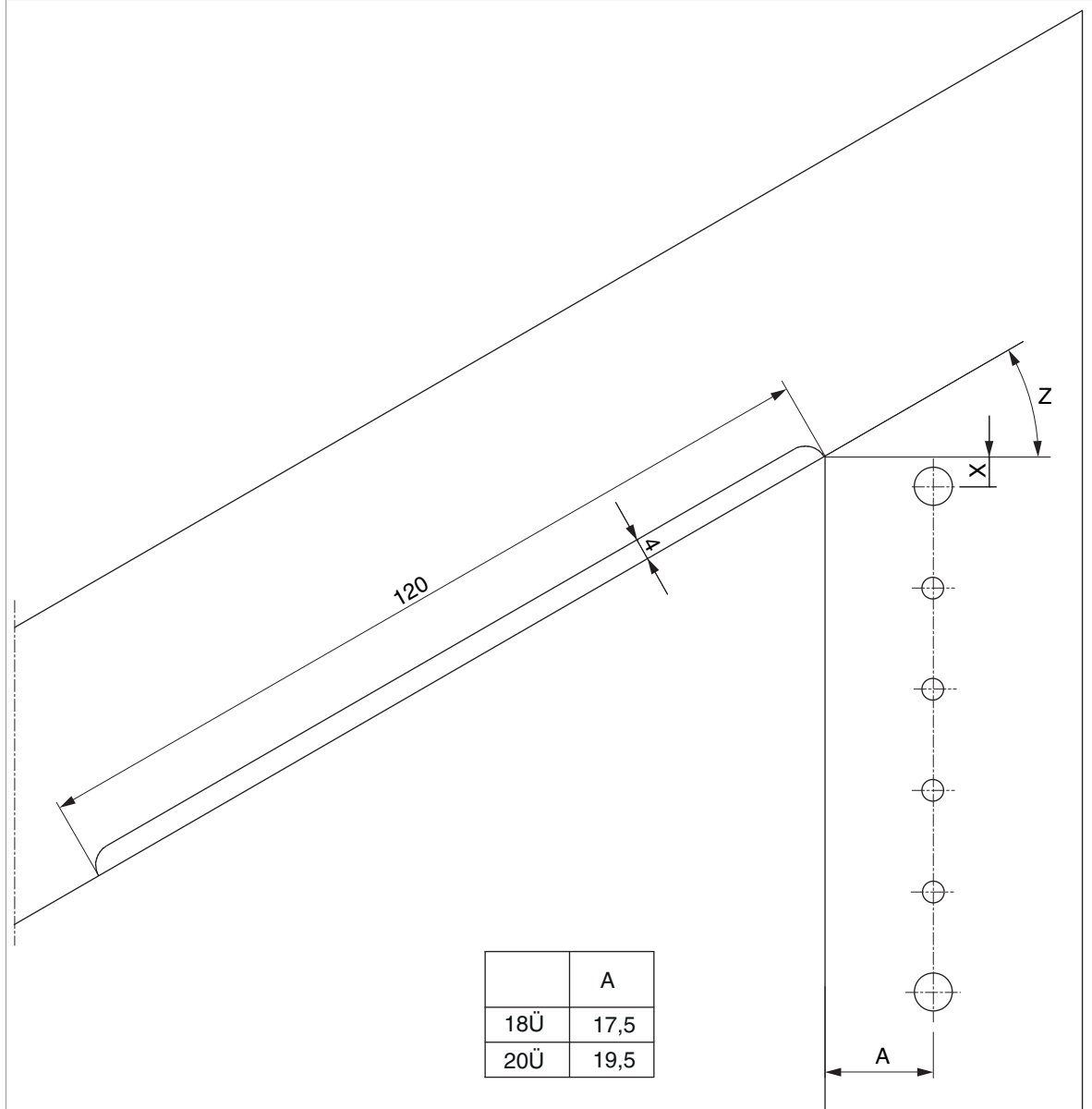
Tabella per l'accertamento grandezza delle forbice

Differenza tra HBB (lato cerniera) - HBB (lato cremonese in mm)	1250																	1632	1665	1698	1733	1786	
	1250																	50°	48,5°	47,5°	46°	45°	
	1150																	1524	1557	1591	1626	1662	1698
	1100																	49°	47,5°	46,5°	45°	44°	42,5°
	1050																	1453	1487	1521	1556	1591	1628
	1000																	49°	47,5°	46,5°	45°	43,5°	42,5°
	950																	1383	1416	1450	1485	1521	1557
	900																	49,5°	48°	46,5°	45°	43,5°	42,5°
	850																	1312	1345	1379	1414	1450	1487
	800																	49,5°	48°	46,5°	45°	43,5°	42,5°
	750																	1242	1275	1309	1343	1379	1416
	700																	50°	48°	46,5°	45°	43,5°	42°
	650																	1172	1204	1238	1273	1309	1346
	600																	1134	1167	1202	1238	1275	1312
	550																	1063	1097	1131	1167	1204	1242
	500																	49°	47°	45°	43°	41°	39,5°
	450																	992	1026	1061	1097	1134	1172
	400																	49°	47°	45°	43°	41,5°	40°
	350																	992	955	990	1026	1063	1101
	300																	49,5°	47°	45°	43°	41°	39,5°
250																	851	885	919	955	992	1031	
200																	50°	47°	45°	43°	41°	39°	
150																	781	814	849	885	922	960	
100																	50°	47,5°	45°	42,5°	40,5°	38,5°	
50																	734	778	814	851	890	930	
400																	47,5°	45°	42,5°	40°	38°	36°	
350																	673	707	743	781	820	860	
300																	45°	42°	40°	37,5°	35,5°	33,5°	
250																	602	636	673	711	750	761	
200																	48,5°	45°	42°	39°	37°	34,5°	
150																	566	602	640	680	721	763	
100																	45°	41,5°	38,5°	36°	33,5°	31,5°	
50																	531	570	610	662	695	738	
400																	41°	38°	35°	32,5°	30,5°	28,5°	
350																	500	541	583	626	671	716	
300																	37°	33,5°	31°	28,5°	26,5°	25°	
250																	472	515	559	604	650	696	
200																	32°	29°	26,5°	24,5°	22,5°	21°	
150																	447	492	539	585	632	680	
100																	26,5°	24°	22°	20°	18,5°	17°	
50																	427	474	522	570	618	667	
400																	20,5°	18,5°	17°	15°	14°	13°	
350																	412	461	510	559	608	658	
300																	14°	12,5°	11,5°	10,5°	9,5°	9°	
250																	403	453	502	552	602	652	
200																	7°	6,5°	5,5°	5°	5°	4,5°	
150																	400	450	500	550	600	650	
100																	700	750	800	850	900	950	
50																	800	850	900	950	1000	1050	
																	1100	1150	1200	1250			
																	LBB in mm						

Leggere correttamente la tabella:
738 = lunghezza dell'inclinazione in mm
28,5° = angolo d'inclinazione della finestra

Schema foro e fresata

Esempio PVC

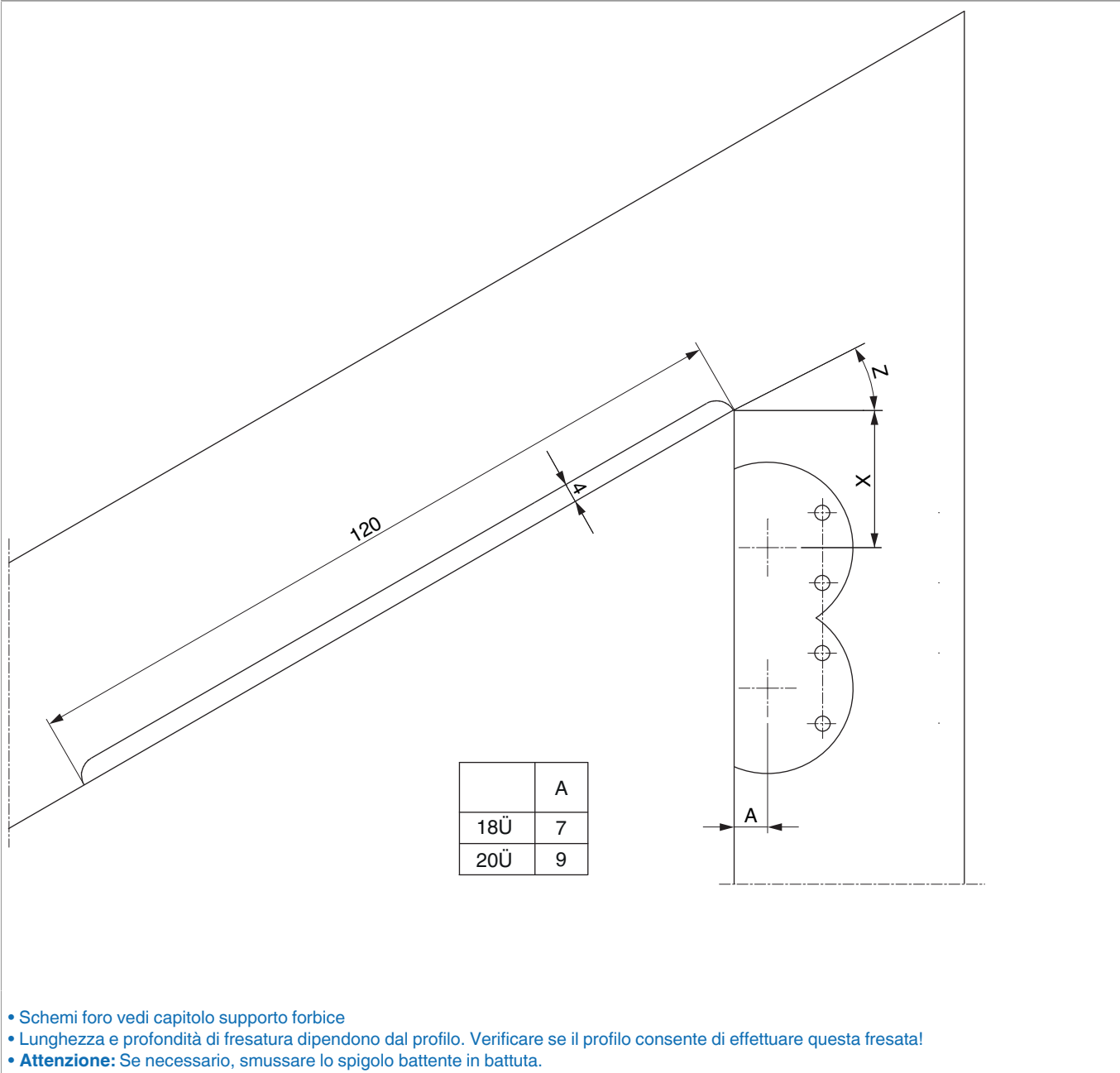


- Schemi foro vedi capitolo supporto forbice
- Lunghezza e profondità di fresatura dipendono dal profilo. Verificare se il profilo consente di effettuare questa fresata!



PVC	
Angolo d'inclinazione Z	Misura X con aria 12 mm
50°	15,2
45°	12,4
40°	10,1
35°	8,3
30°	6,9
25°	5,6
20°	4,6
15°	3,8
10°	3,1
5°	2,5
0°	2,1
-5°	1,8
-10°	1,5
-15°	1,4

Esempio doppia tazza



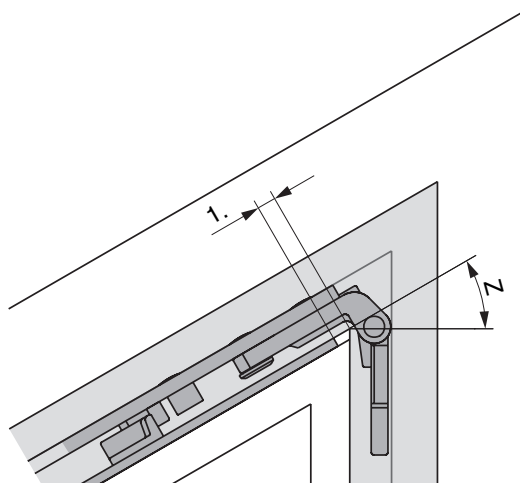
- Schemi foro vedi capitolo supporto forbice
- Lunghezza e profondità di fresatura dipendono dal profilo. Verificare se il profilo consente di effettuare questa fresata!
- **Attenzione:** Se necessario, smussare lo spigolo battente in battuta.

doppia tazza

Angolo d'inclinazione Z	X con aria 12 mm
50°	36
45°	34
40°	31
35°	30
30°	28
25°	27

doppia tazza	
20°	26
15°	25
10°	24
5°	24
0°	23
-5°	23
-10°	23
-15°	23

Scostamento frontale forbice



1. Scostamento frontale forbice = Distanza tra battuta cava ferramenta e inizio frontale forbice

Scostamento frontale con aria 12 mm PVC

Angolo d'inclinazione Z	Scostamento frontale
50°	1
45°	1
40°	2
35°	2
30°	2
25°	3
20°	3
15°	3
10°	3
5°	2
0°	2



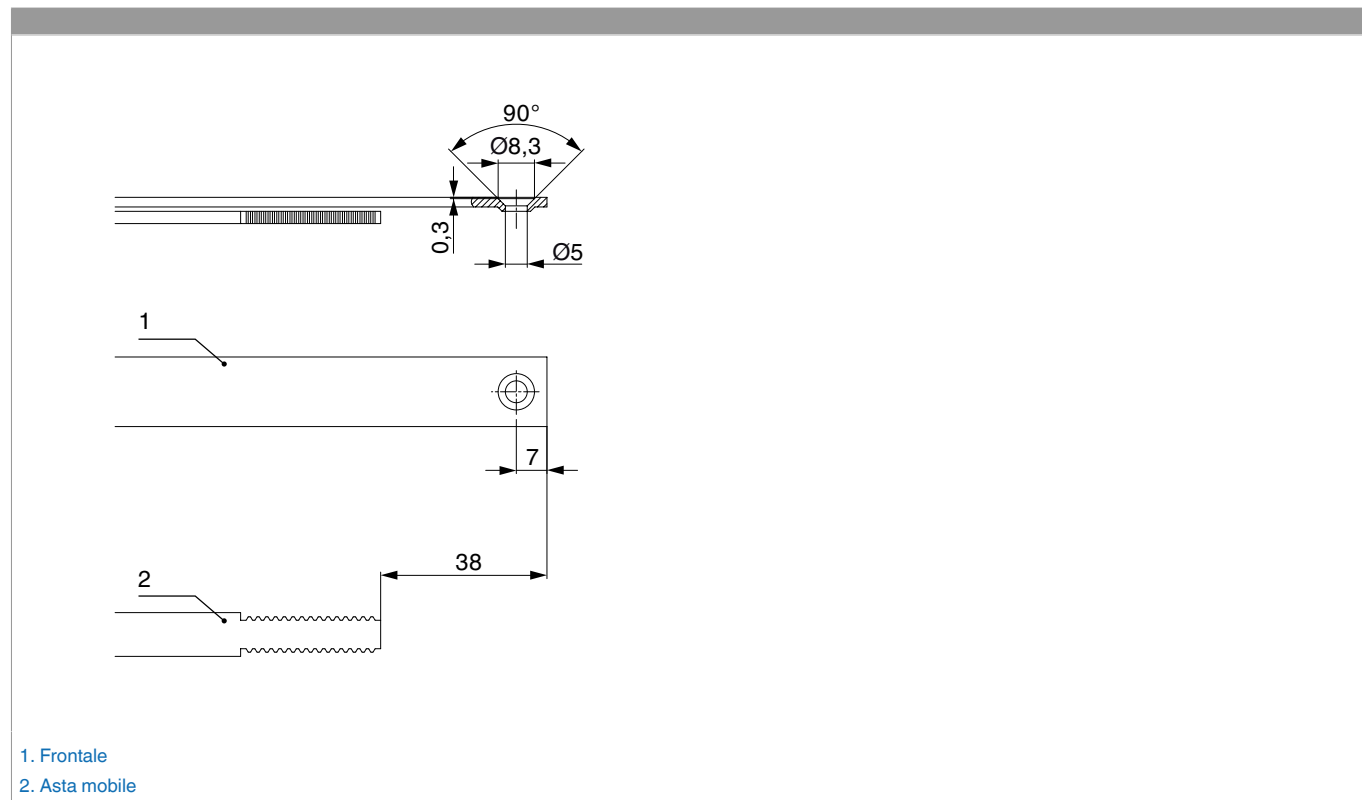
**Scostamento frontale con aria 12
mm PVC**

-5°	2
-10°	1
-15°	1

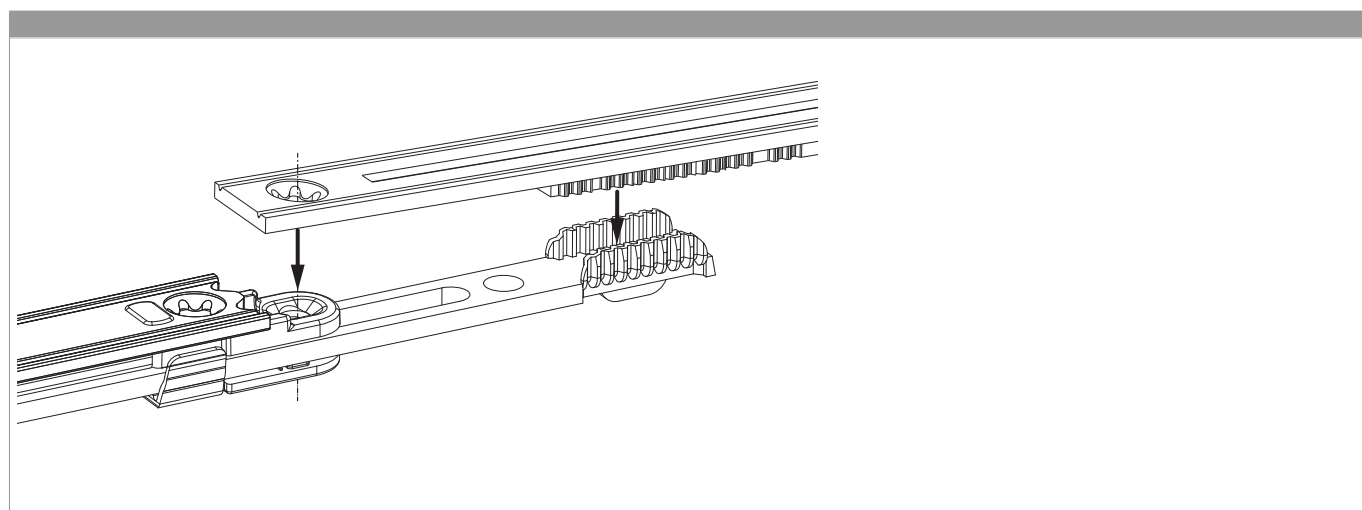
Scostamento frontale con aria 12 mm doppia tazza

Angolo d'inclinazione Z	Scostamento frontale
50°	1
45°	2
40°	2
35°	2
30°	2
25°	2
20°	2
15°	2
10°	2
5°	2
0°	2
-5°	1
-10°	1
-15°	1
27	18

Schema di tranciatura

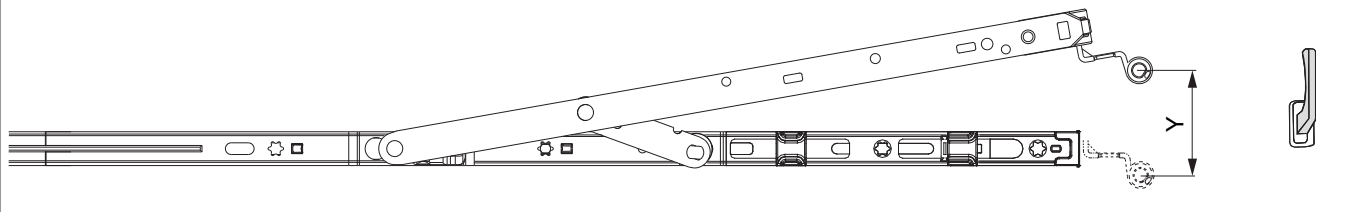


Collegamento scarpetta dentata



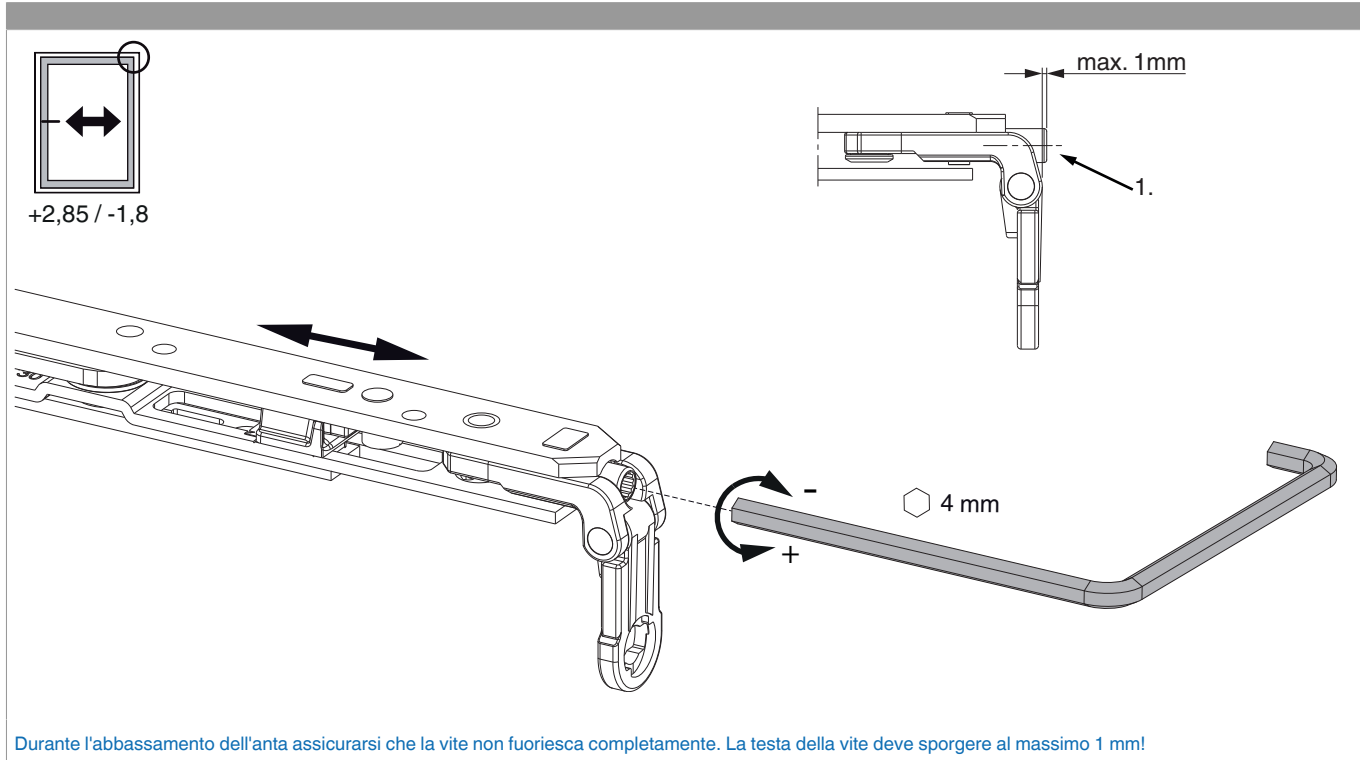
Raggio di apertura

Posizione a ribalta



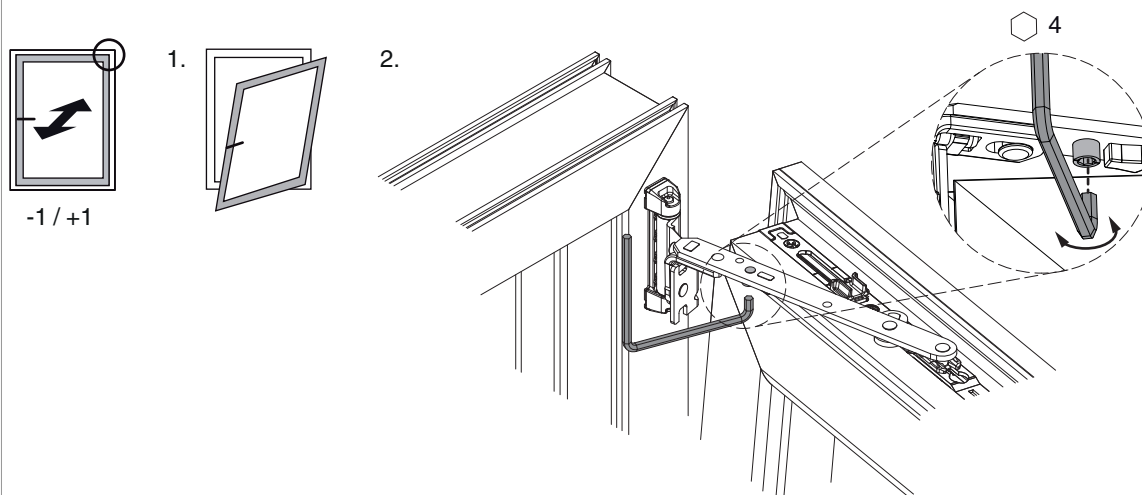
	Y
400	120
600	125
800	125
1050	127
1300	127

Regolazione laterale nel braccio forbice



Regolazione pressione

nel braccio forbice



Fungo e nottolino

