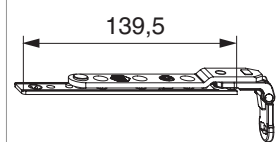




206315 - Angolare parte anta cerniera A-B superiore Multi Matic per finestra trapezio argento

Disegni tecnici



		Nº
argento	20	206315 ^{1) 2)}

¹⁾ Con scostamento 13 mm senza cava ferramenta utilizzare clip di distanza (cod. 357881).

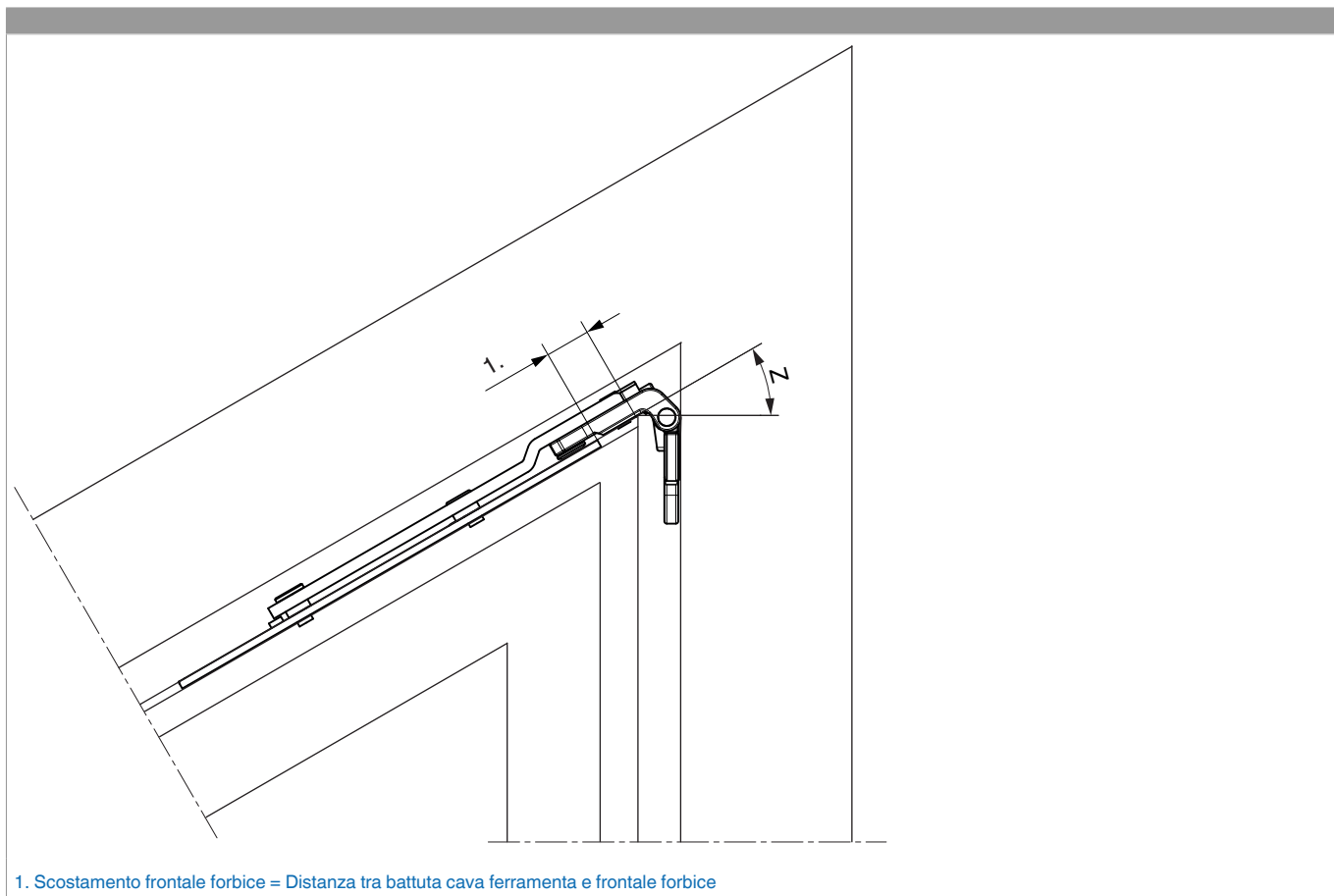
²⁾ Con cava ferramenta usare spessore (cod. 41103).

Tabella posizionamento viti

Nº		1	2	3	4	
206315	4	29,5	60,5	86	128,5	

Montaggio

Avvitamento secondo la direttiva TBDK Gütegemeinschaft Schlösser und Beschläge!



1. Scostamento frontale forbice = Distanza tra battuta cava ferramenta e frontale forbice

Anta-Battente

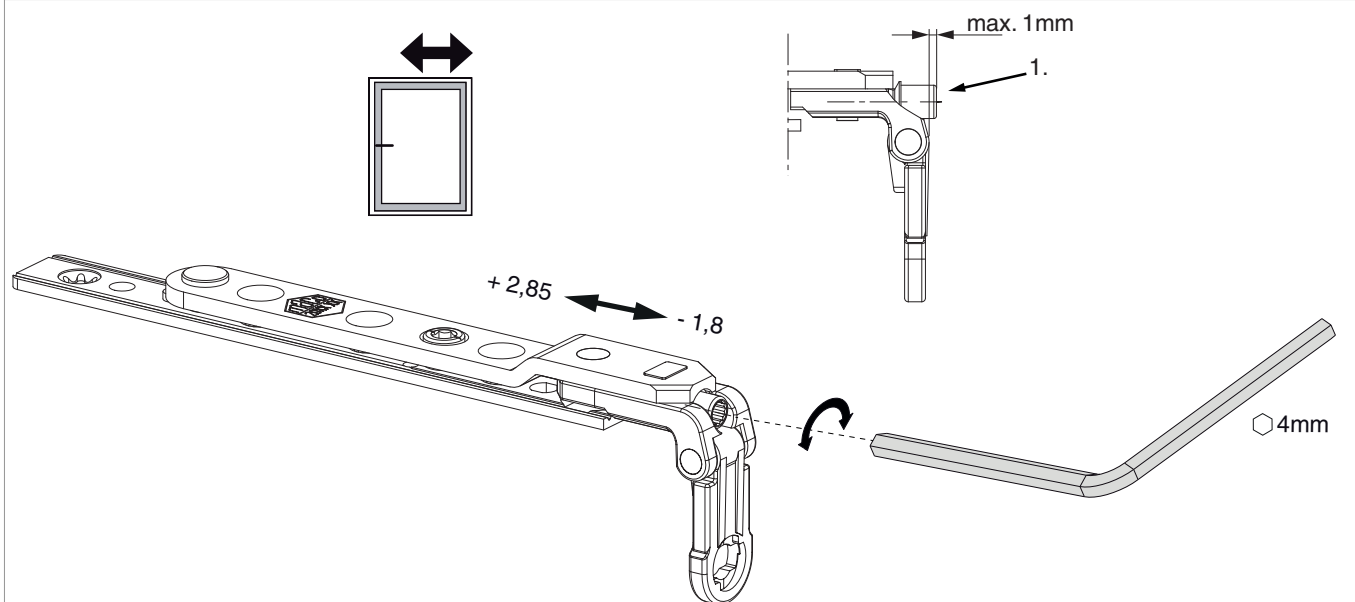
Scostamento frontale con aria 12 mm

Angolo d'inclinazione Z	Angolare parte anta cerniera A-B superiore per finestra trapezio	Angolo d'inclinazione Z	Angolare parte anta cerniera A-B superiore per finestra trapezio
50°	13	15°	14
45°	14	10°	14
40°	14	5°	14
35°	14	0°	13
30°	14	-5°	12
25°	14	-10°	12
20°	14	-15°	12

Le indicazioni fornite per la ferramenta dell'anta ribalta sono valide anche per le finestre anta battente (campi di applicazione, fori e fresature).

Regolazione laterale

nel braccio cerniera A-B



1. Durante l'abbassamento dell'anta assicurarsi che la vite non fuoriesca completamente. La testa della vite deve sporgere al massimo 1 mm!