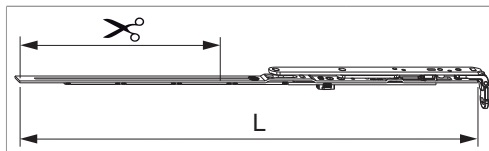










## 202316 - Forbice per finestre trapezio Multi Matic 630 LBB 430-630 argento

### Disegni tecnici



		<b>L</b>					<b>N°</b>
argento	630	526,5	230	430 - 630	80	10	<a href="#">202316</a>

### Tabella posizionamento viti

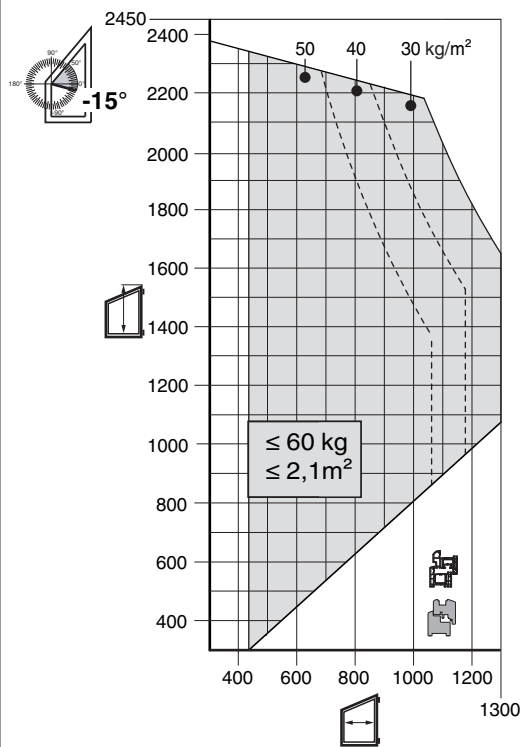
<b>N°</b>		1	2	3	4	5	6
<a href="#">202316</a>	3	20	154,5	167,5			

### Tabella punti di chiusura

<b>N°</b>		Z1
<a href="#">202316</a>	0	

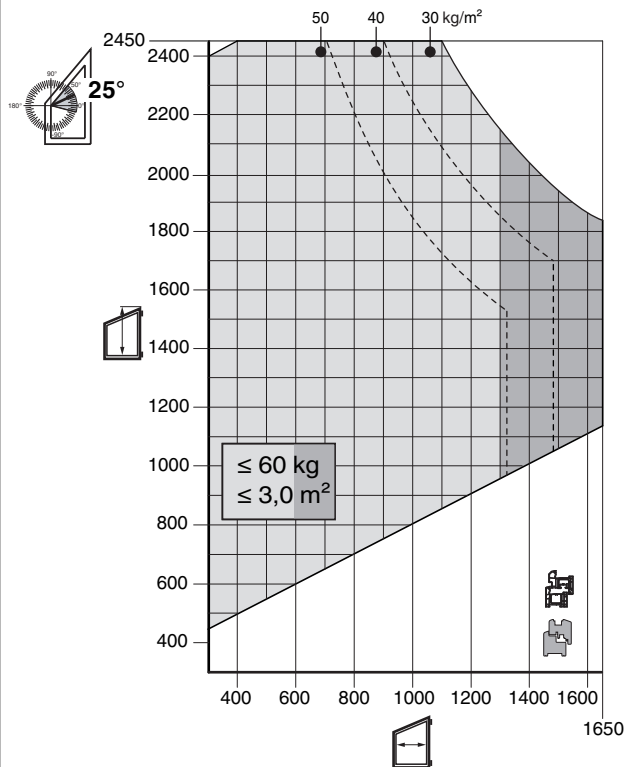
## Diagrammi dei campi d'applicazione

Finestra a trapezio da -1 a -25°



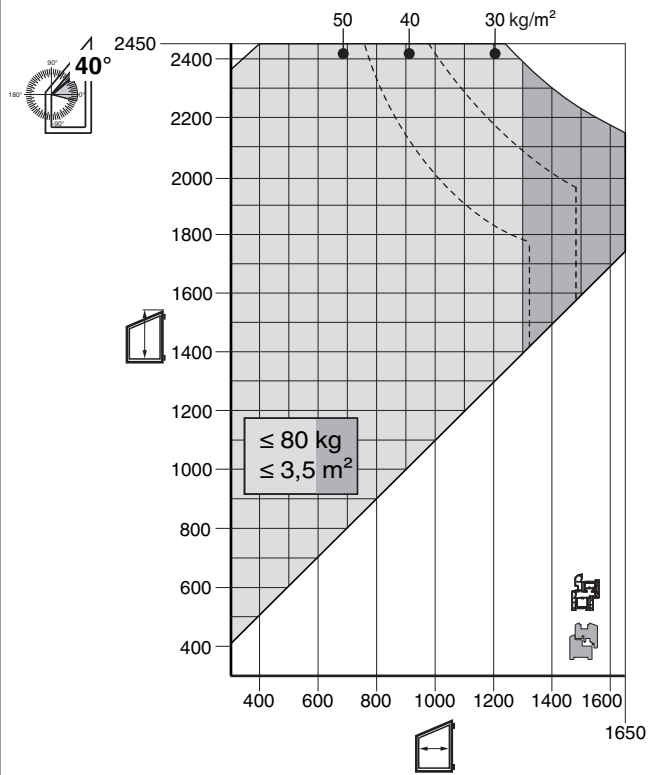
• Tutte le indicazioni per il uso dei diagrammi di campi d'applicazione nei nostri cataloghi sono da considerare!

Finestra a trapezio da 1 a 25°



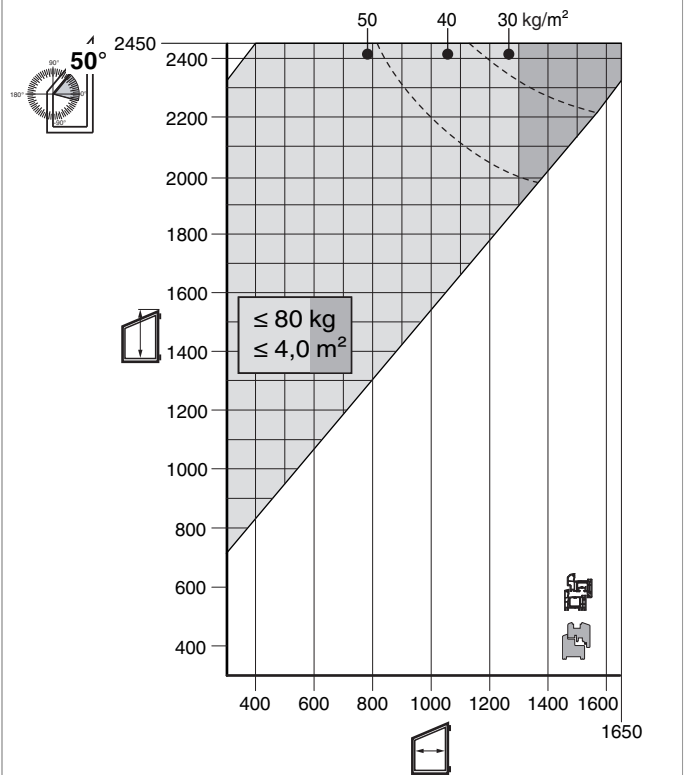
• Tutte le indicazioni per il uso dei diagrammi di campi d'applicazione nei nostri cataloghi sono da considerare!

Finestra a trapezio da 26 a 40°



• Tutte le indicazioni per il uso dei diagrammi di campi d'applicazione nei nostri cataloghi sono da considerare!

Finestra a trapezio da 41 a 50°



• Tutte le indicazioni per il uso dei diagrammi di campi d'applicazione nei nostri cataloghi sono da considerare!



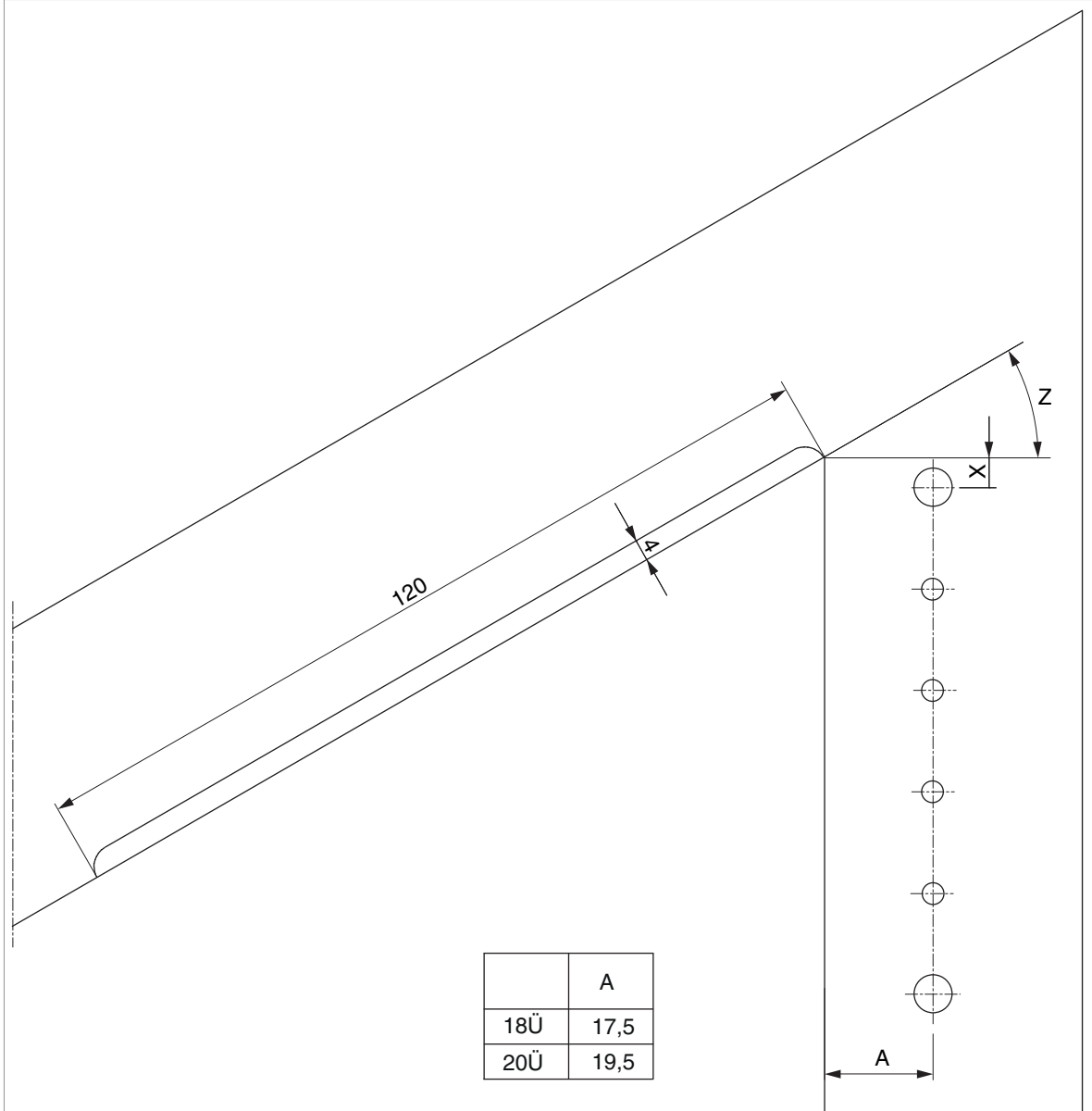
Tabella per l'accertamento grandezza delle forbice

Differenza tra HBB (lato cerniera) - HBB (lato cremonese in mm)	1250															1632	1665	1698	1733	1786		
	1250															50°	48,5°	47,5°	46°	45°		
	1150															1524	1557	1591	1626	1662		
	1100														49°	47,5°	46,5°	45°	44°	42,5°		
	1050														1453	1487	1521	1556	1591	1628		
	1000														49°	47,5°	46,5°	45°	43,5°	42,5°	41,5°	
	950														1383	1416	1450	1485	1521	1557	1595	
	900														49,5°	48°	46,5°	45°	43,5°	42,5°	41°	40°
	850														1312	1345	1379	1414	1450	1487	1524	1562
	800														1172	1204	1238	1273	1309	1346	1383	1421
	750														50°	48,5°	46,5°	45°	43,5°	42°	41°	39,5°
	700														1134	1167	1202	1238	1275	1312	1351	1390
	650														1063	1097	1131	1167	1204	1242	1281	1320
	600														49°	47°	45°	43°	41,5°	40°	38,5°	37,5°
	550														992	1026	1061	1097	1134	1172	1210	1250
	500														49°	47°	45°	43°	41,5°	40°	38,5°	37,5°
	450														851	885	919	955	992	1031	1070	1110
	400														50°	47°	45°	43°	41°	39°	37,5°	36°
	350														781	814	849	885	922	960	1000	1040
300														50°	47,5°	45°	42,5°	40,5°	38,5°	37°	35°	
250														734	778	814	851	890	930	971	1012	
200														47,5°	45°	42,5°	40°	38°	36°	34,5°	33°	
150														673	707	743	781	820	860	901	943	
100														45°	45°	42°	40°	37,5°	35,5°	33,5°	32°	
50														602	636	673	711	750	761	832	875	
400														48,5°	45°	42°	39°	37°	34,5°	32,5°	31°	
350														566	602	640	680	721	763	806	850	
300														45°	41,5°	38,5°	36°	33,5°	31,5°	29°	28°	
250														531	570	610	662	695	738	783	828	
200														41°	38°	35°	32,5°	30,5°	28,5°	26,5°	25°	
150														500	541	583	626	671	716	762	828	
100														37°	33,5°	31°	28,5°	26,5°	25°	23°	22°	
50														472	515	559	604	650	696	743	791	
400														32°	29°	26,5°	24,5°	22,5°	21°	19,5°	18,5°	
350														447	492	539	585	632	680	728	776	
300														26,5°	24°	22°	20°	18,5°	17°	16°	15°	
250														427	474	522	570	618	667	716	765	
200														20,5°	18,5°	17°	15°	14°	13°	12°	11°	
150														412	461	510	559	608	658	707	757	
100														14°	12,5°	11,5°	10,5°	9,5°	9°	8°	7°	
50														403	453	502	552	602	652	702	752	
400														7°	6,5°	5,5°	5°	5°	4,5°	4°	4°	
350														400	450	500	550	600	650	700	750	
300														800	850	900	950	1000	1050	1100	1150	
250														1200	1250	1300	1350	1400	1450	1500	1550	
200														1600	1650	1700	1750	1800	1850	1900	1950	
150														2000	2050	2100	2150	2200	2250	2300	2350	
100														2400	2450	2500	2550	2600	2650	2700	2750	
50														2800	2850	2900	2950	3000	3050	3100	3150	
<b>LBB in mm</b>																						

Leggere correttamente la tabella:  
738 = lunghezza dell'inclinazione in mm  
28,5° = angolo d'inclinazione della finestra

## Schema foro e fresata

Esempio PVC

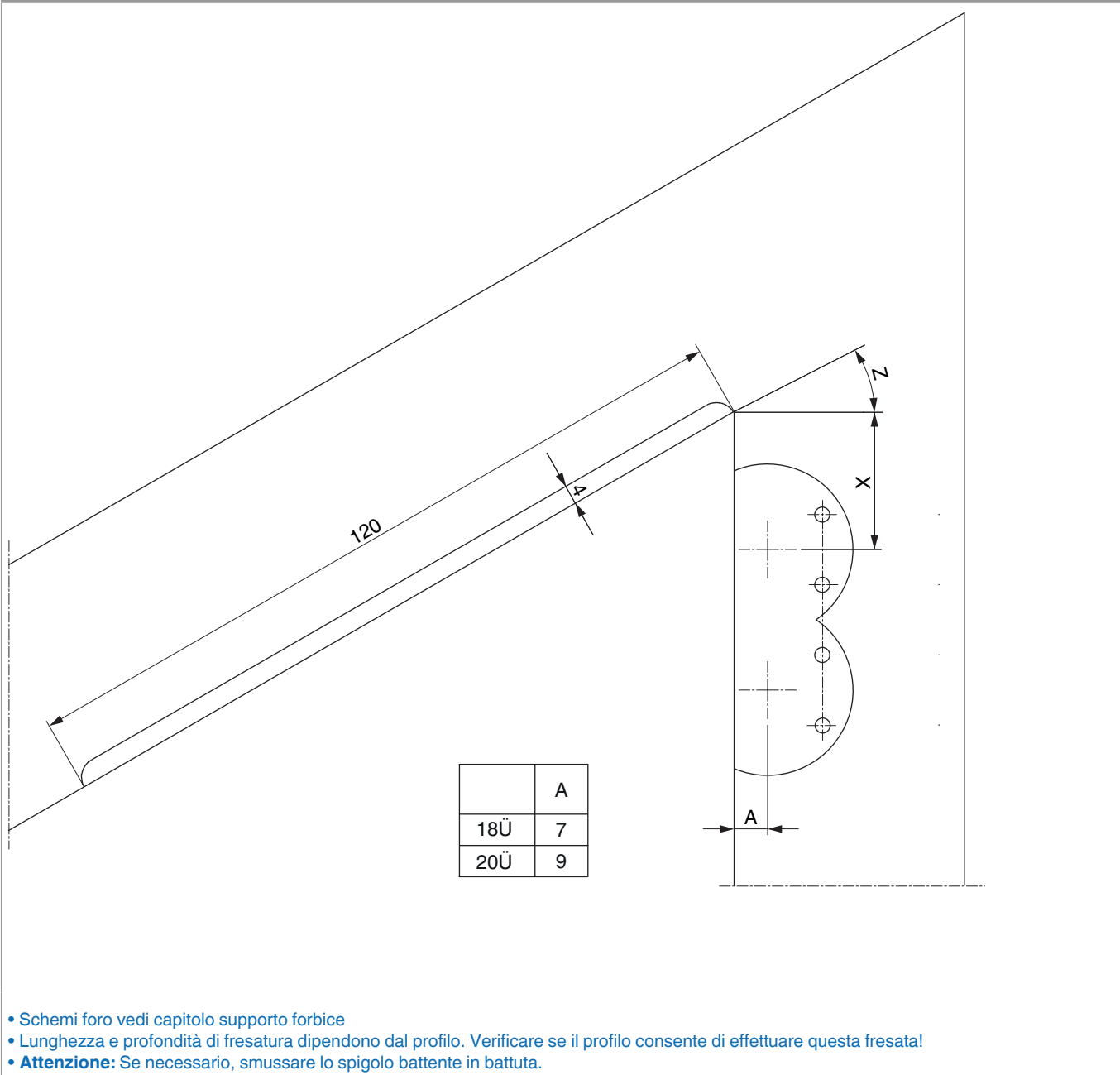


- Schemi foro vedi capitolo supporto forbice
- Lunghezza e profondità di fresatura dipendono dal profilo. Verificare se il profilo consente di effettuare questa fresata!



PVC	
Angolo d'inclinazione Z	Misura X con aria 12 mm
50°	15,2
45°	12,4
40°	10,1
35°	8,3
30°	6,9
25°	5,6
20°	4,6
15°	3,8
10°	3,1
5°	2,5
0°	2,1
-5°	1,8
-10°	1,5
-15°	1,4

Esempio doppia tazza

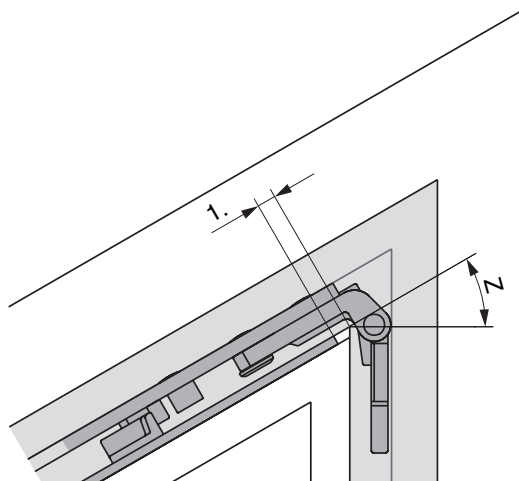


doppia tazza

Angolo d'inclinazione Z	X con aria 12 mm
50°	36
45°	34
40°	31
35°	30
30°	28
25°	27

doppia tazza	
20°	26
15°	25
10°	24
5°	24
0°	23
-5°	23
-10°	23
-15°	23

### Scostamento frontale forbice



1. Scostamento frontale forbice = Distanza tra battuta cava ferramenta e inizio frontale forbice

Scostamento frontale con aria 12  
mm PVC

Angolo d'inclinazione Z	Scostamento frontale
50°	1
45°	1
40°	2
35°	2
30°	2
25°	3
20°	3
15°	3
10°	3
5°	2
0°	2

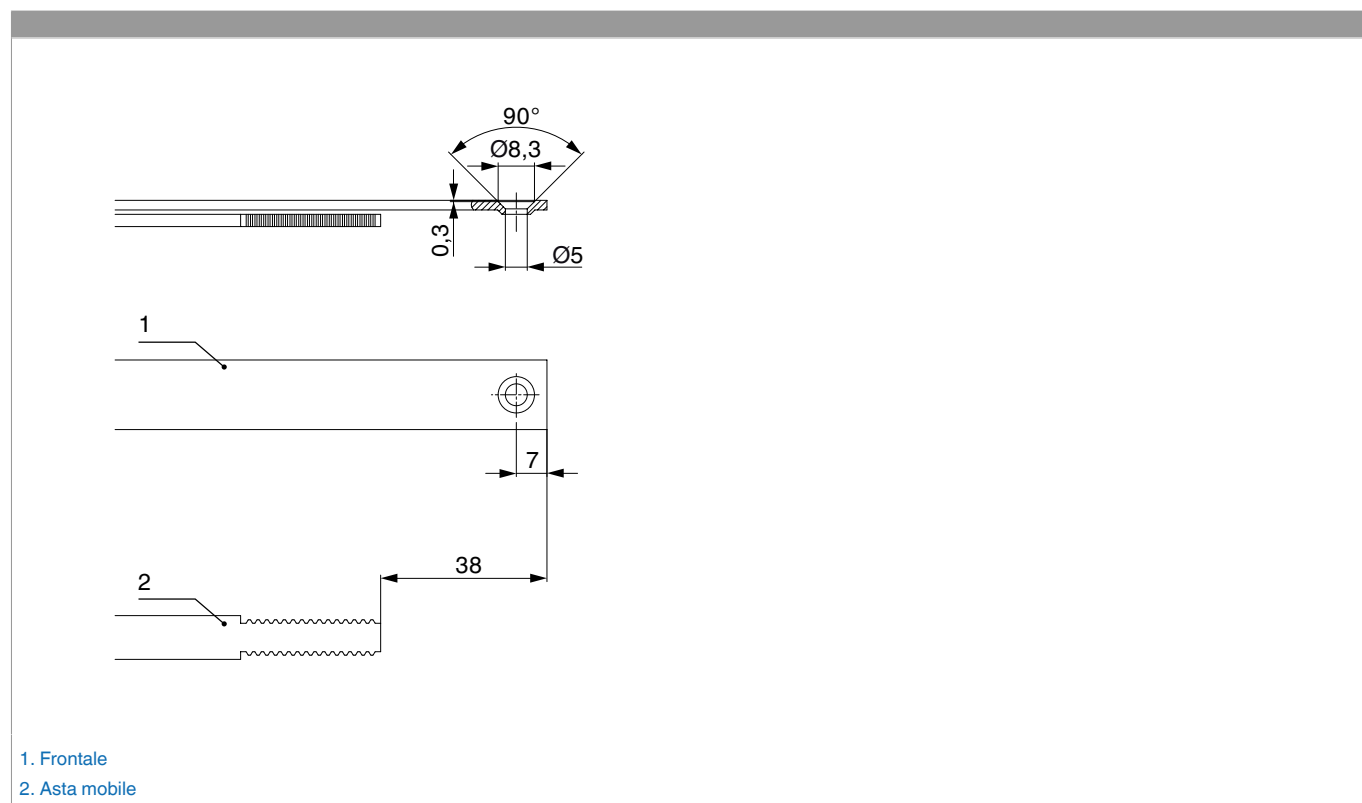




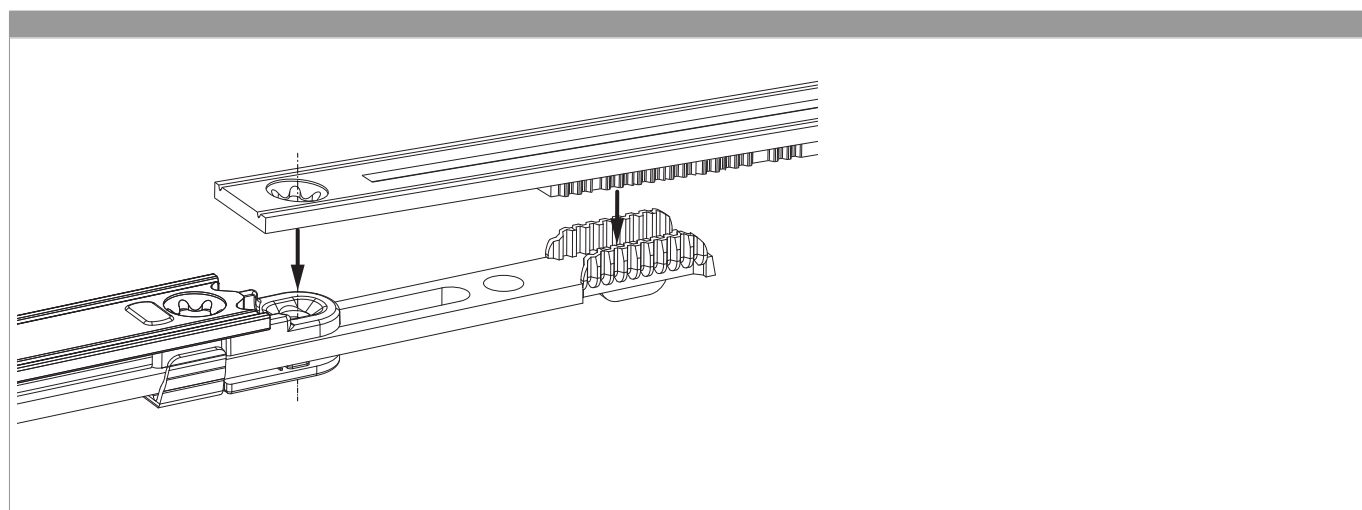
Scostamento frontale con aria 12 mm PVC	
-5°	2
-10°	1
-15°	1

Scostamento frontale con aria 12 mm doppia tazza	
Angolo d'inclinazione Z	Scostamento frontale
50°	1
45°	2
40°	2
35°	2
30°	2
25°	2
20°	2
15°	2
10°	2
5°	2
0°	2
-5°	1
-10°	1
-15°	1
27	18

## Schema di tranciatura

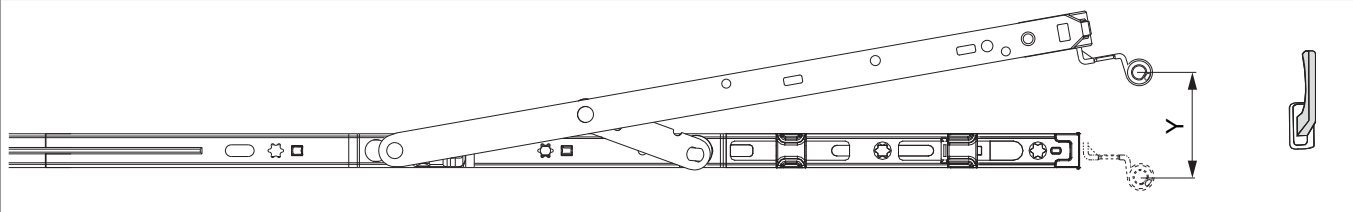


## Collegamento scarpetta dentata



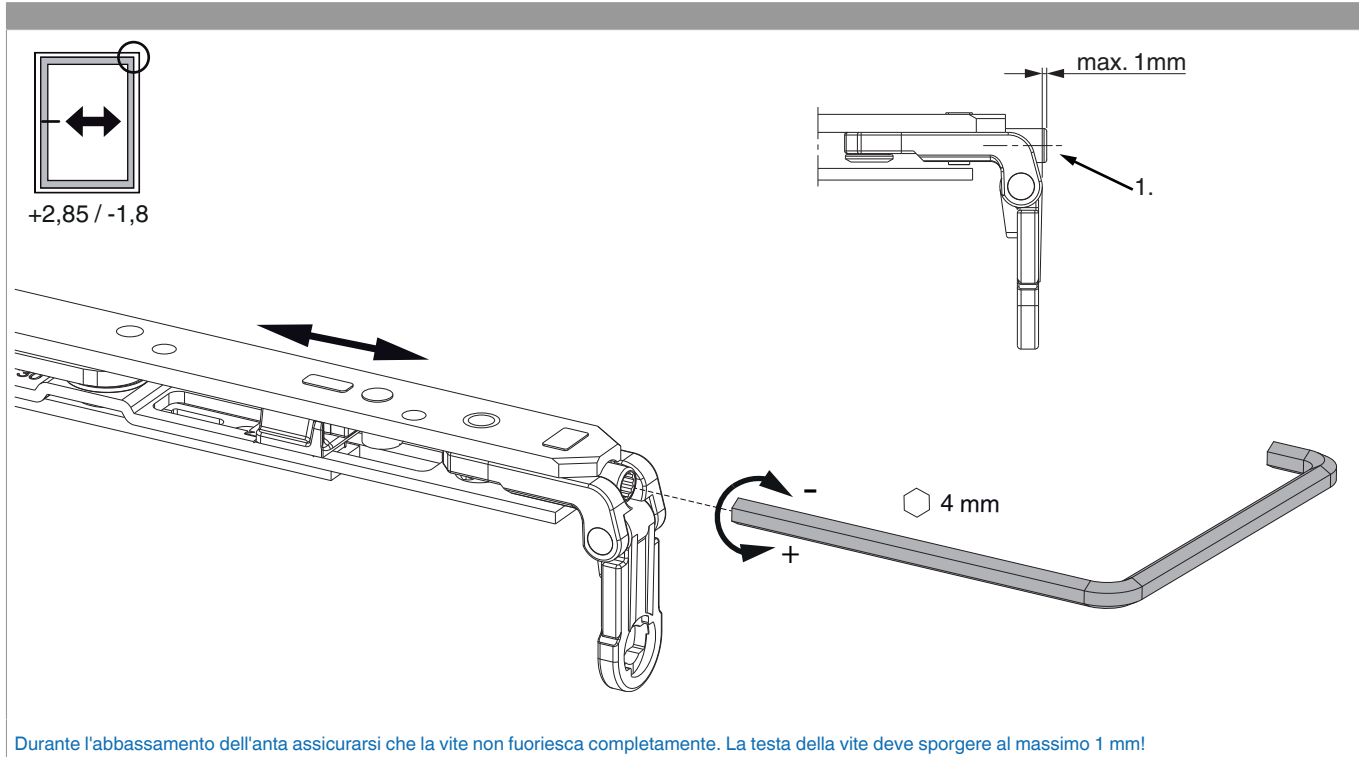
## Raggio di apertura

Posizione a ribalta



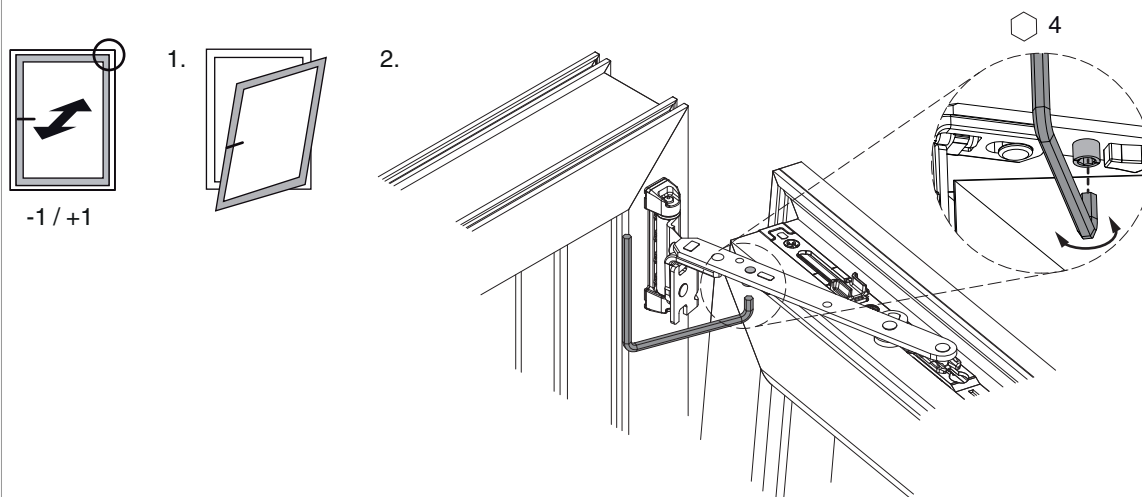
	Y
400	120
600	125
800	125
1050	127
1300	127

## Regolazione laterale nel braccio forbice



## Regolazione pressione

nel braccio forbice



Fungo e nottolino

