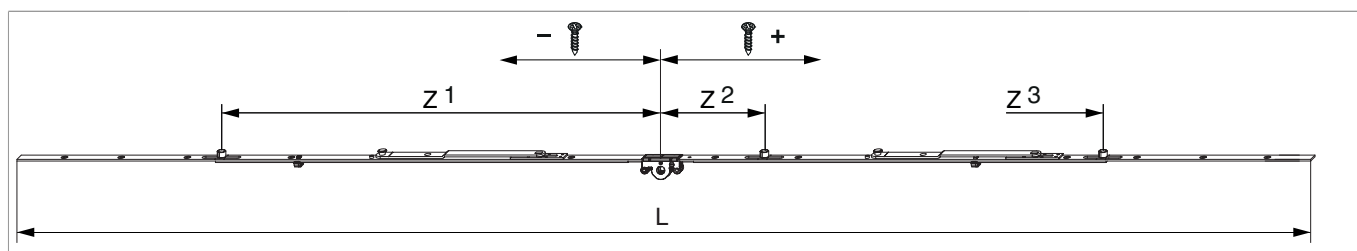




## 212703 - Asta rulli centrale con forcina a ribalta premontata Multi Matic 1.300 E=15 con 3 nottolini argento

### Disegni tecnici



	L	E	Icona	Icona	Icona	Nº
argento	1.300	1.300	15	1.001 - 1.300	10	212703 <sup>1) 2)</sup>

<sup>1)</sup> Una forcina a ribalta premontata

<sup>2)</sup> Attenzione: In base alle prescrizioni RAL, su finestra a ribalta (vasistas) occorre applicare in aggiunta la forcina di sicurezza. Il peso max. del battente non deve superare 80 kg. (Codice della forcina di sicurezza: gr. 1 = 455347, gr. 2 = 455348)

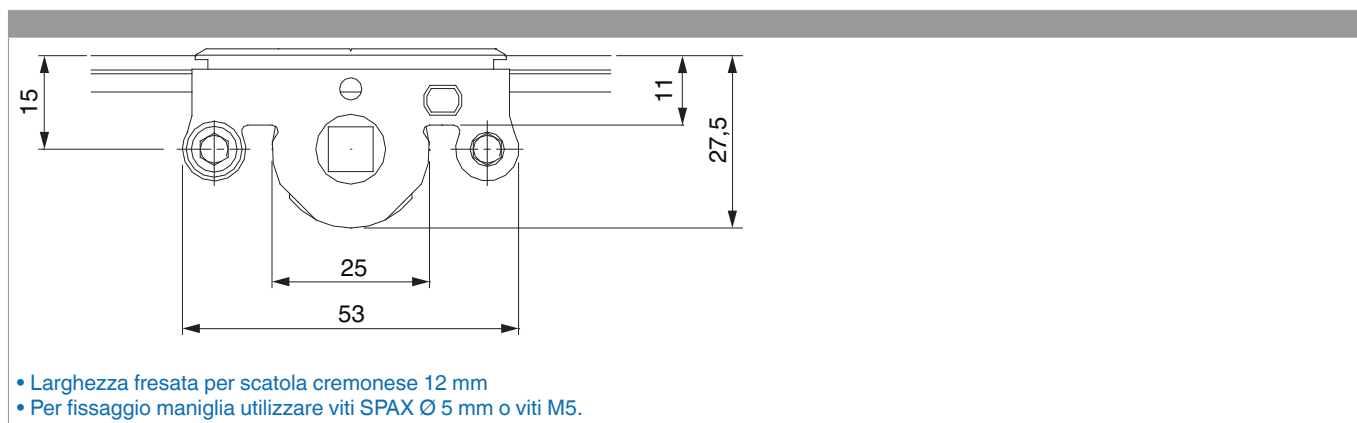
### Tabella posizionamento viti

Nº	Icona	1	2	3	4	5	6	7	8	9	10	11	12	13
212703	8	-600	-479	-270	-70	120	270	479	600					

### Tabella punti di chiusura

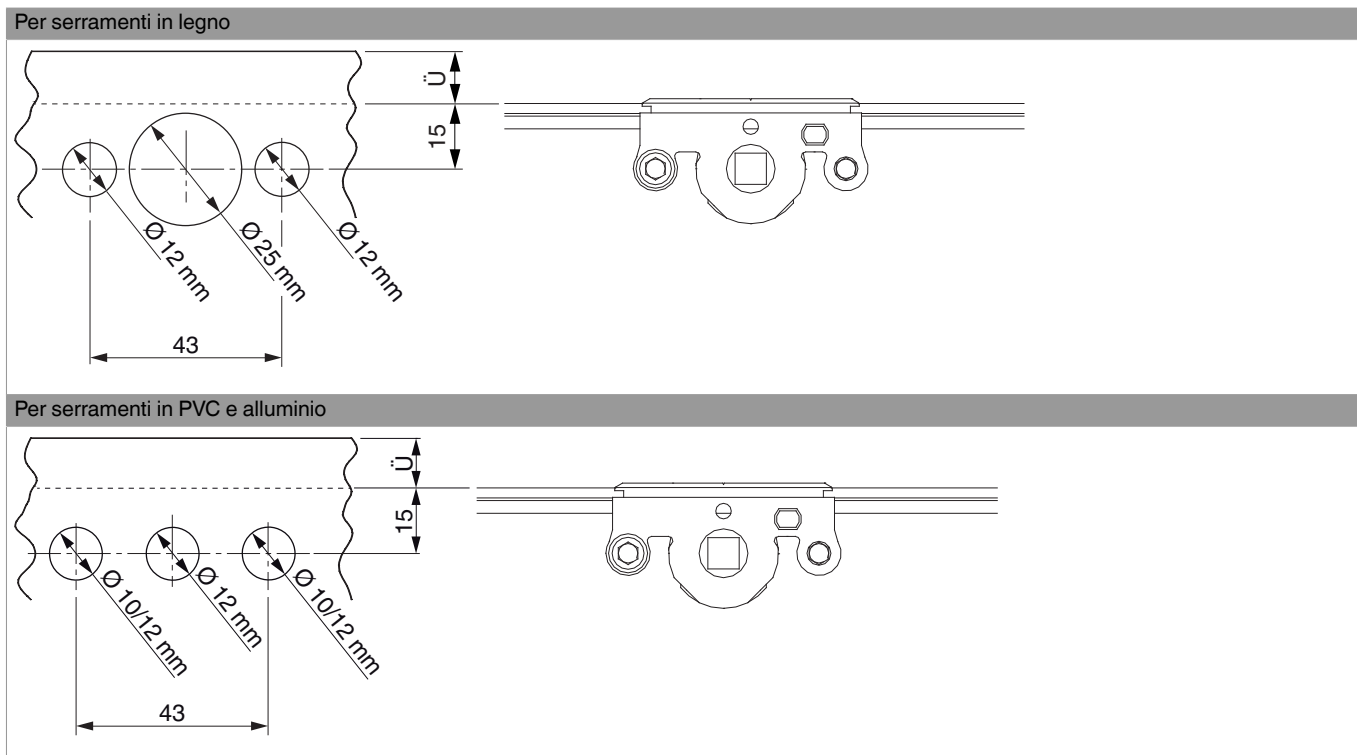
Nº	Icona	Z1	Z2	Z3
212703	3	-435	168	435

### Quote della scatola cremonese



- Larghezza fresata per scatola cremonese 12 mm
- Per fissaggio maniglia utilizzare viti SPAX Ø 5 mm o viti M5.

## Schema di foratura

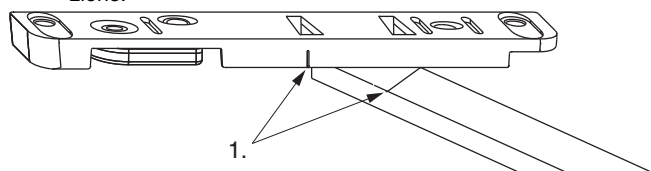


## Forbice a ribalta

## Forbice a ribalta

### Montaggio

1. Tagliare a misura la forcina a ribalta in base alla larghezza dell'anta e avvitare. **ATTENZIONE:** è fissata centralmente in posizione a ribalta!
2. Riportare sul telaio la tacca presente sul braccio della forcina a ribalta. Montare lo scontro per forcina a ribalta con la tacca in questa posizione.



1. Tacca

### Aggancio

1. Per l'aggancio portare la martellina in posizione per pulizia (Fig. 2, C).
2. Aprire la piastrina di sicurezza sull'alloggiamento della forcina a ribalta (Fig. 1) e agganciare il braccio forcina.
3. Portare la martellina in posizione a ribalta (Fig. 2, B) e richiudere la piastrina di sicurezza (Fig. 3).

Fig. 1

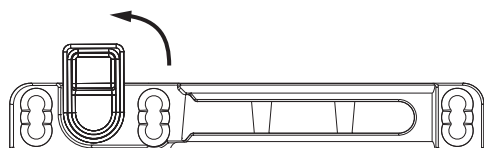
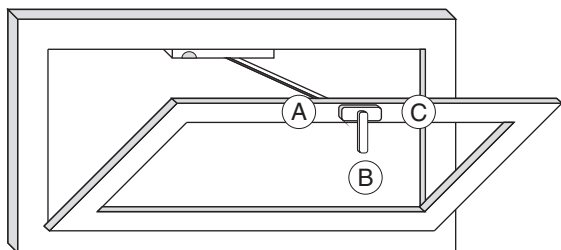
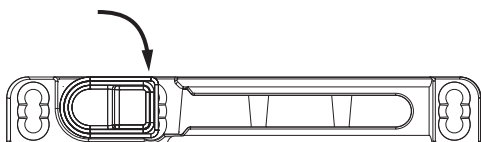


Fig. 2



- A: Chiudere
- B: Ribaltare
- C: Pulire

Abb. 3



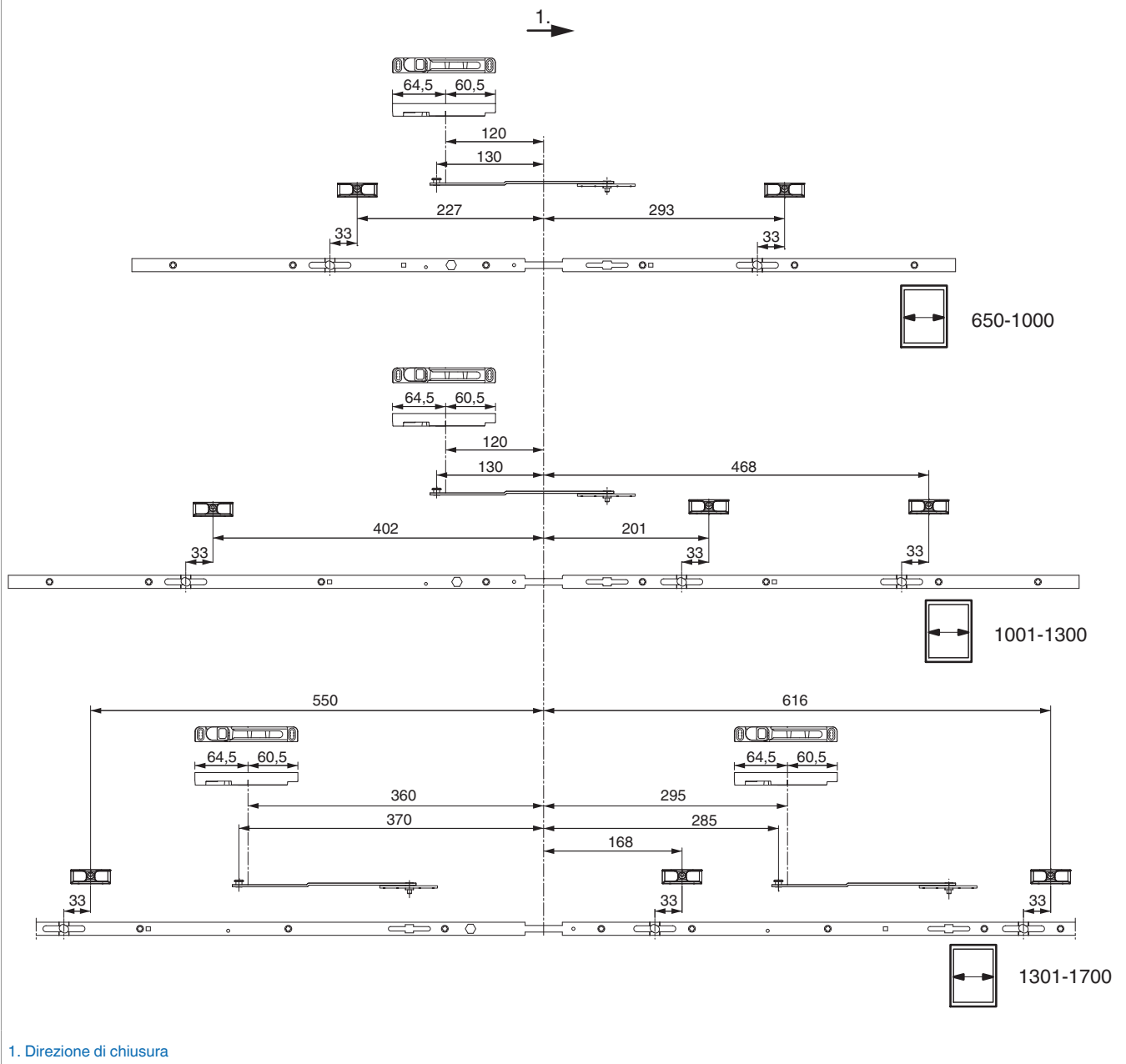
### Sgancio

1. Per sganciare in posizione ribaltata, aprire la piastrina di sicurezza (Fig. 1).
2. Chiudere l'anta, riportare la martellina in posizione per pulizia (Fig. 2, C) e aprire l'anta.



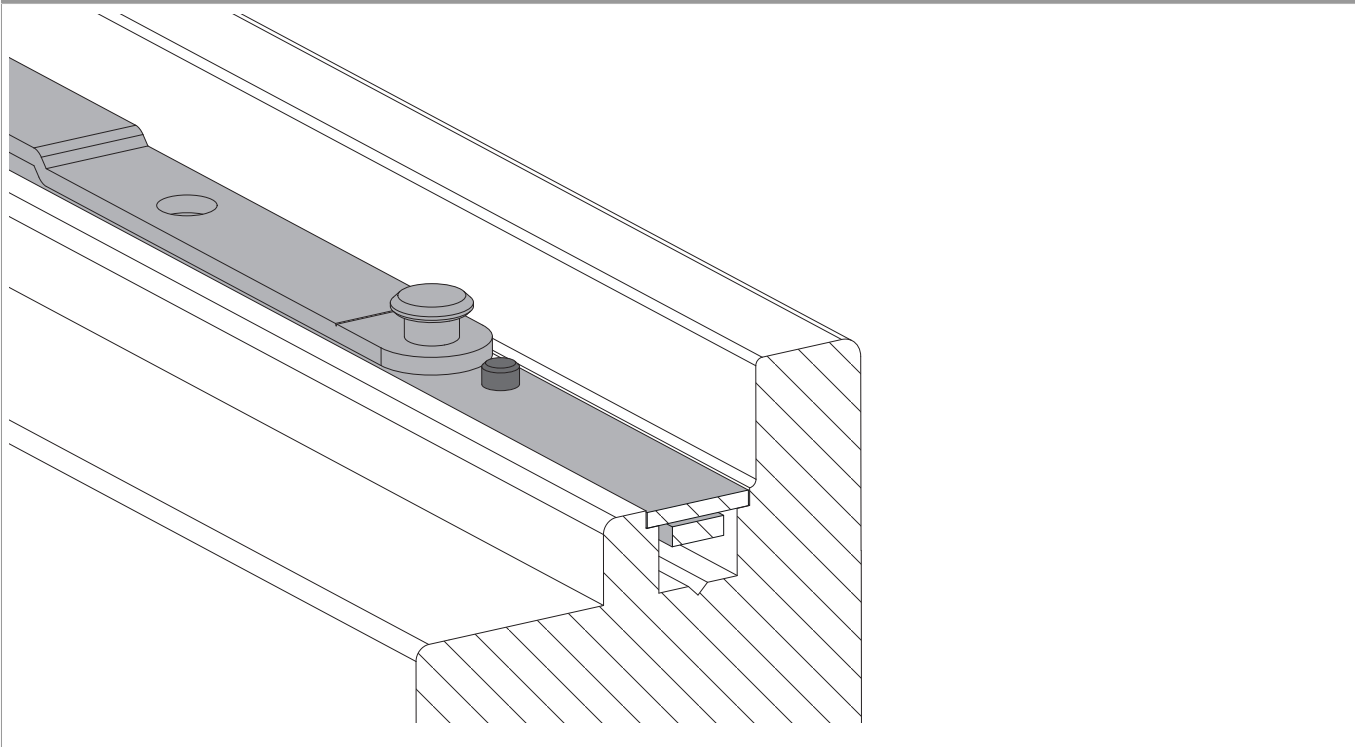
212703 - Asta rulli centrale con forbice a ribalta premontata Multi Matic 1.300 E=15 con 3 nottolini argento

Asta rulli fix





Installazione con supporto corretto



## Regolazione pressione

Fungo e nottolino

