



206197 - Prolunga frontale MM prolungabile 235 argento

Disegni tecnici



				L		N°
argento	Prolunga frontale MM prolungabile	235		235	20	206197

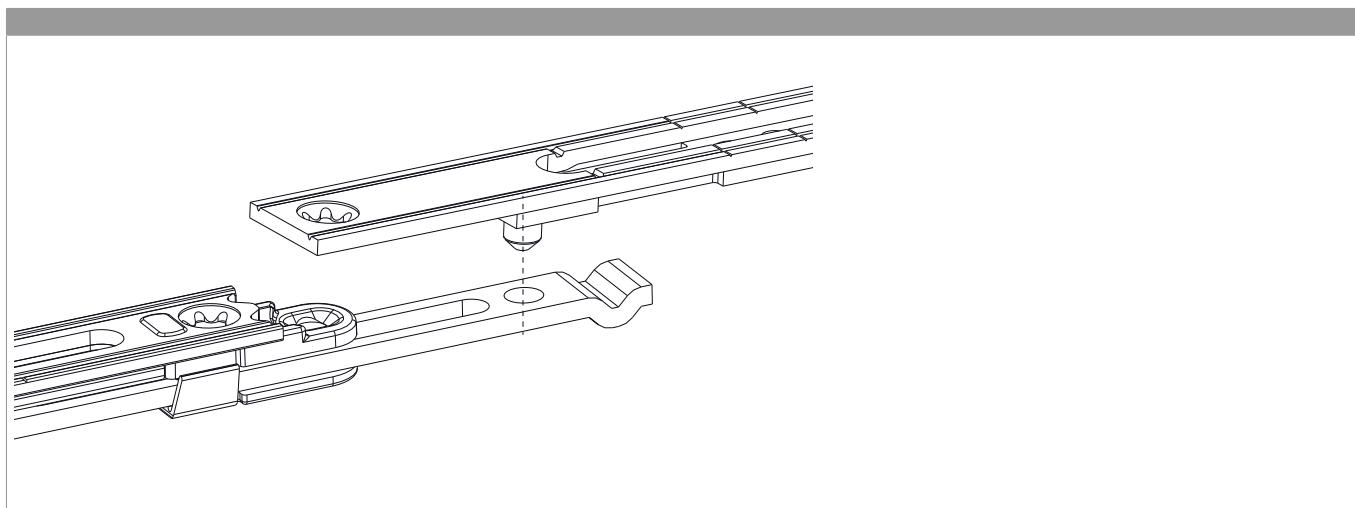
Tabella posizionamento viti

N°		1	2	3	4
206197	3	7	228	242	

Tabella punti di chiusura

N°		Z1	Z2
206197	0		

Collegamento foro vite





Collegamento foro perno con scarpetta dentata

