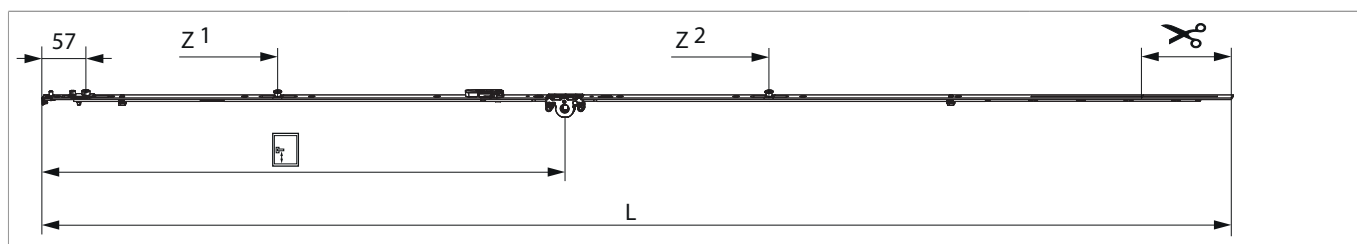


209379 - Cremonese Multi Matic 1700 E15 fix con bilanciere con 2 funghi HBB 1.591-1.700 HM700 argento

Disegni tecnici



		L								Nº
argento	1700	1.596,5	15	700	1.591 - 1.700	260,5	1	10	209379	

Tabella posizionamento viti

Nº		1	2	3	4	5	6	7	8	9	10	11	12	13	14
209379	9	18,5	91,5	270	360	528,5	774	930	1.020	1.229					

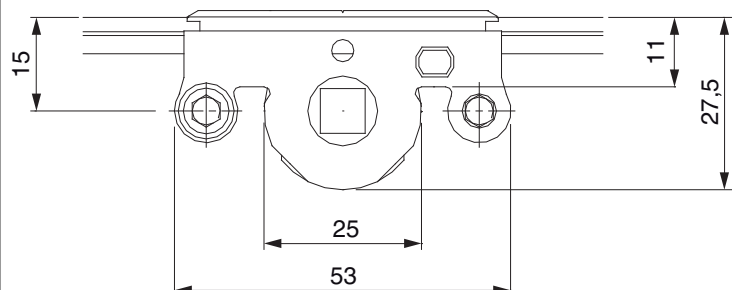
Tabella punti di chiusura

Nº		Z1	Z2	Z3	Z4
209379	2	315	975		

Dime

					Nº	
Dima fresa per cremonese fix MM con bilanciere			Aria 4	1.341 - 1.700	1	214154
Dima fresa per cremonese fix MM con bilanciere		2 ante	Aria 4	1.341 - 1.700	1	214158
Dima forature per fori martellina MM		per punta 3mm			1	203861
Dima forature per fori martellina MM		per punta D=3 mm e D=12 mm			1	203862
Dima completa con guida-scontro per cremonese fix MM	con guidascontro L=48mm			1.341 - 1.700	1	204775
Dima completa con guida-scontro per cremonese fix MM	scontri 48 mm	2 ante	per cava ferramenta	1.341 - 1.700	1	210984

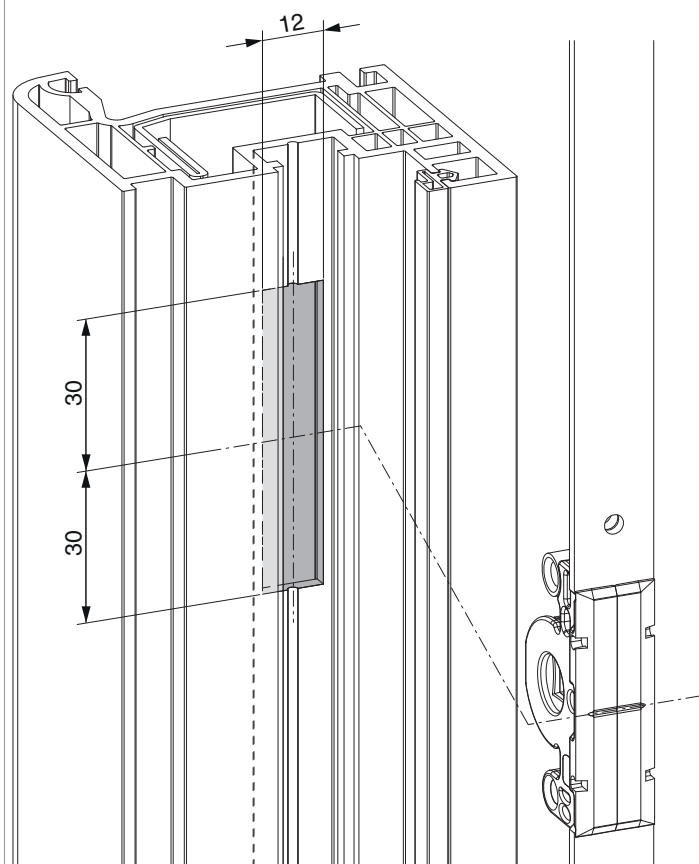
Quote della scatola cremonese



- Larghezza fresata per scatola cremonese 12 mm
- Per fissaggio maniglia utilizzare viti SPAX Ø 5 mm o viti M5.

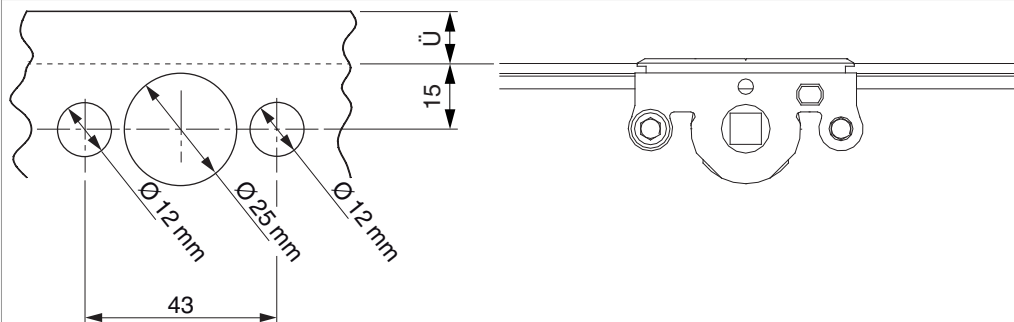
Schema di fresata

per PVC e alluminio

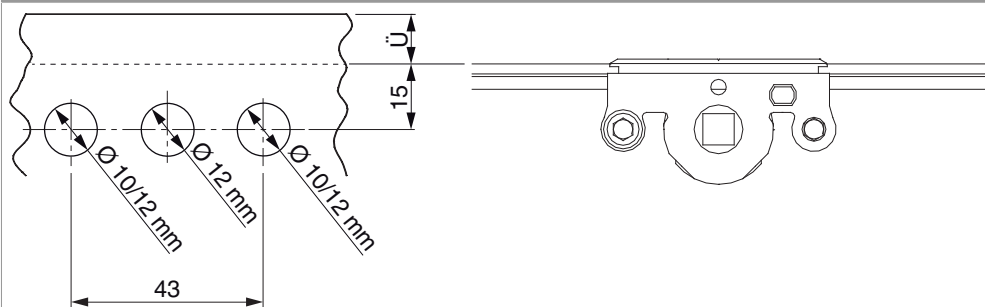


Schema di foratura

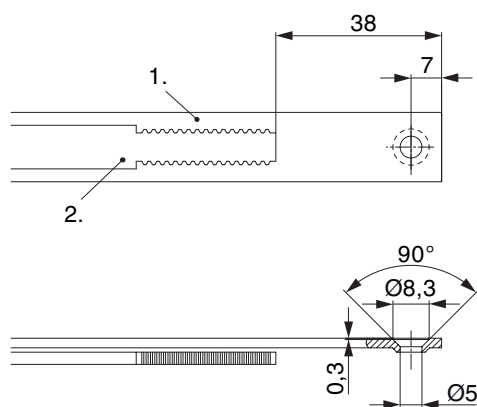
Per serramenti in legno



Per serramenti in PVC e alluminio



Schema di tranciatura

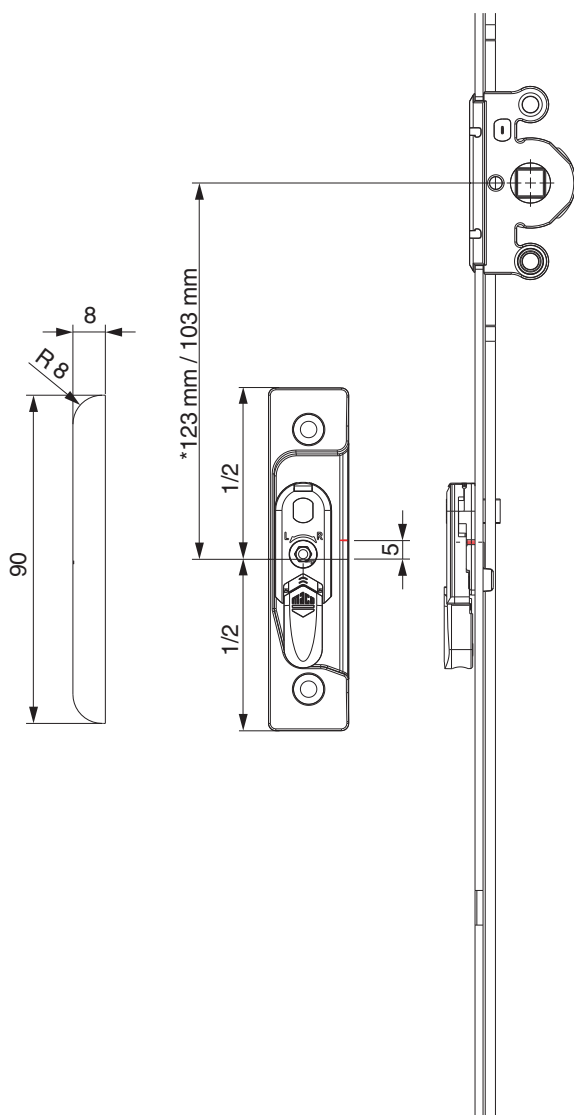


• Consigliamo di trattare il taglio dei componenti TRICOAT-PLUS con la vernice di ritocco TRICOAT-PLUS (cod. 358440).

1. Frontale
2. Asta mobile

Posizionamento scontri alza anta

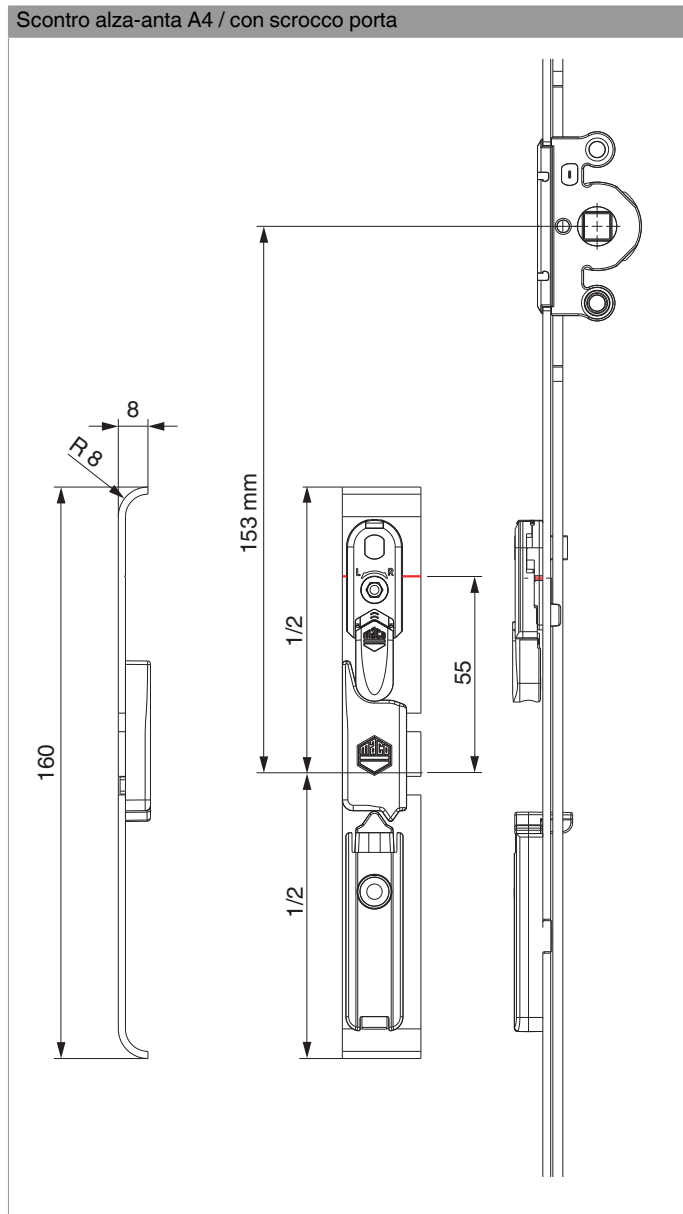
Scontro alza-anta A4 / senza scrocco porta



* con cremonesi grandezza 660

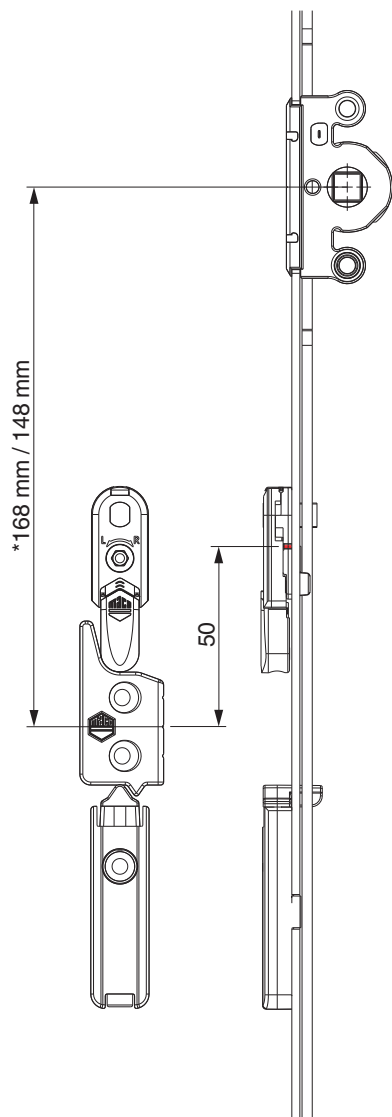


Scontro alza-anta A4 / con scrocco porta



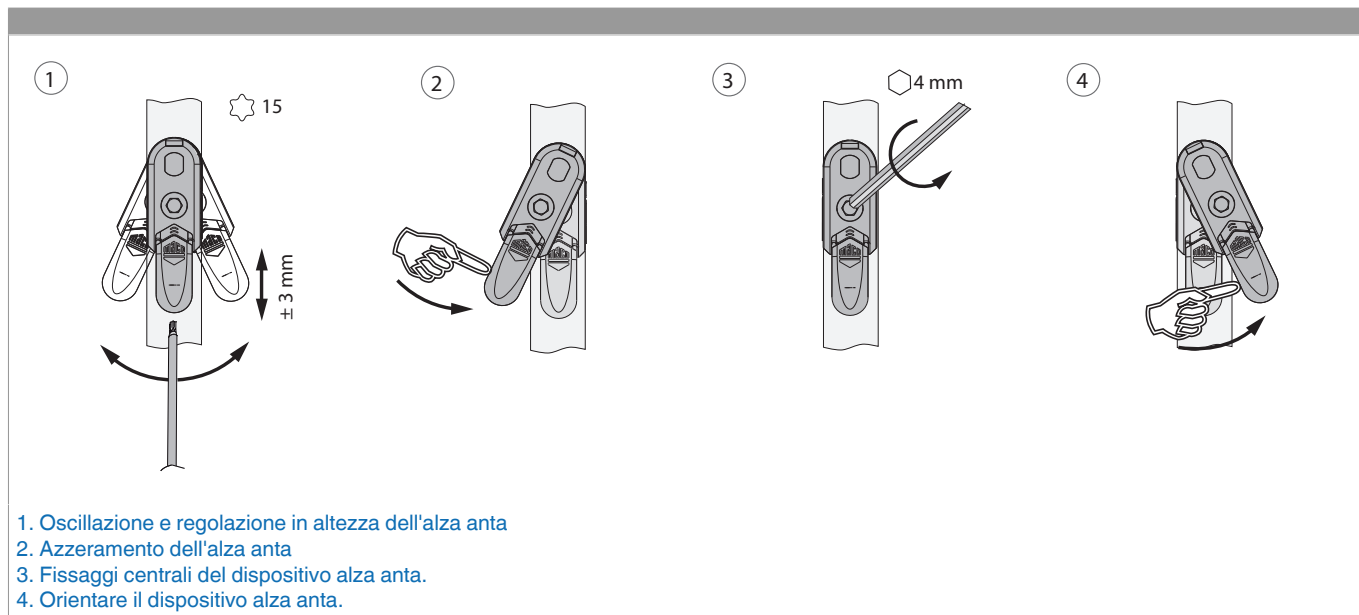


A12



* con cremonesi grandezza 660

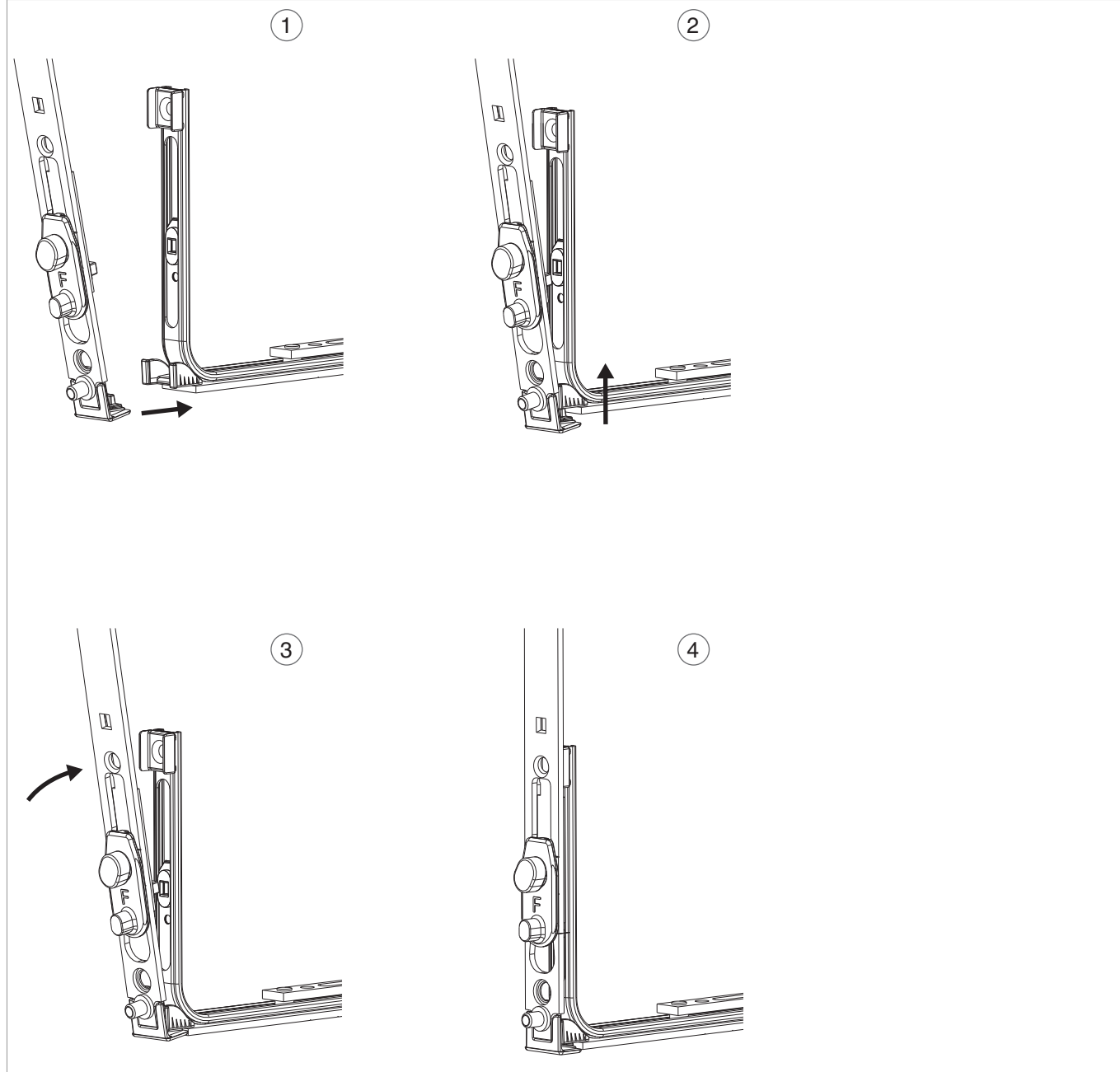
Oscillazione e regolazione in altezza dell'alza anta



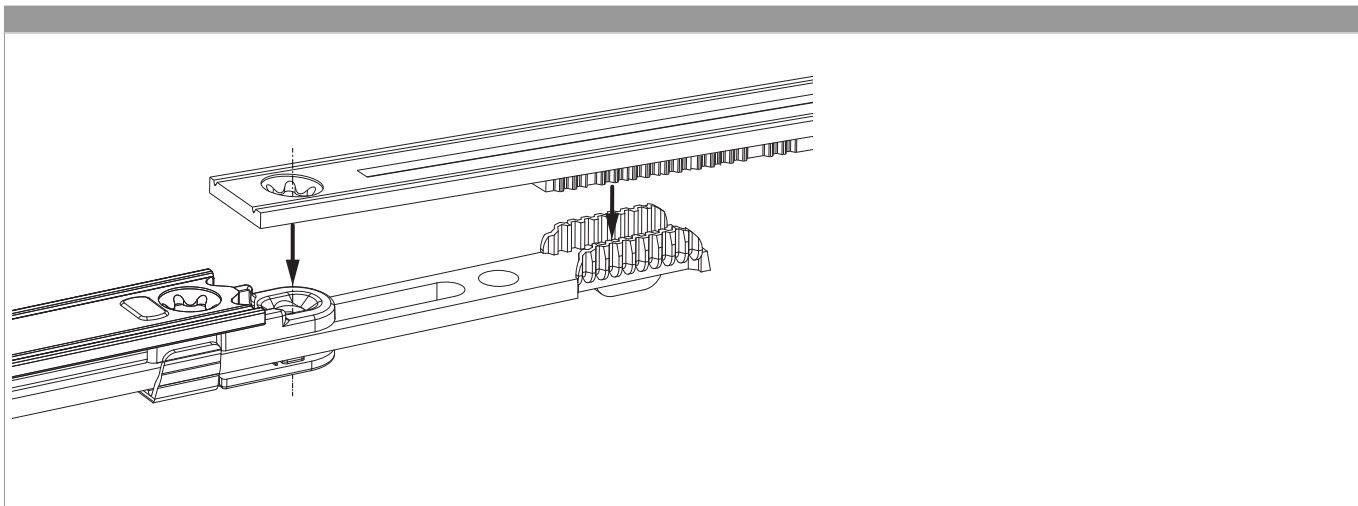
1. Oscillazione e regolazione in altezza dell'alza anta
2. Azzeramento dell'alza anta
3. Fissaggi centrali del dispositivo alza anta.
4. Orientare il dispositivo alza anta.

Collegamento a clips per bilanciere

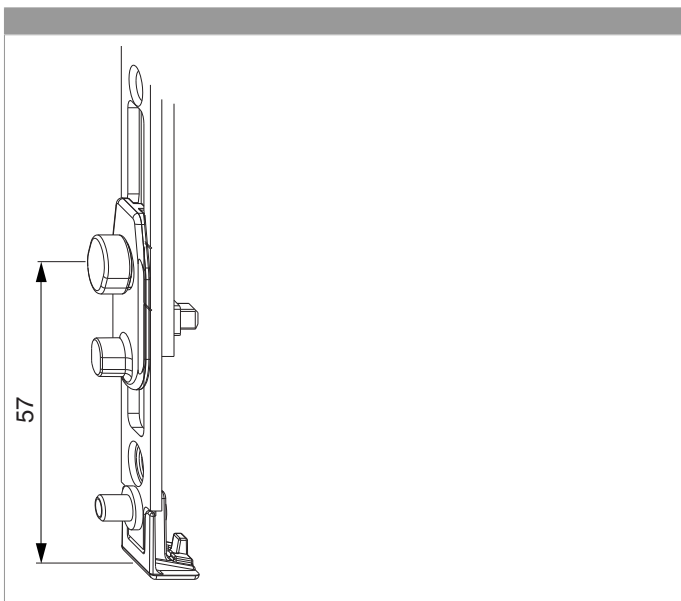
Agganciare collegamenta a clips



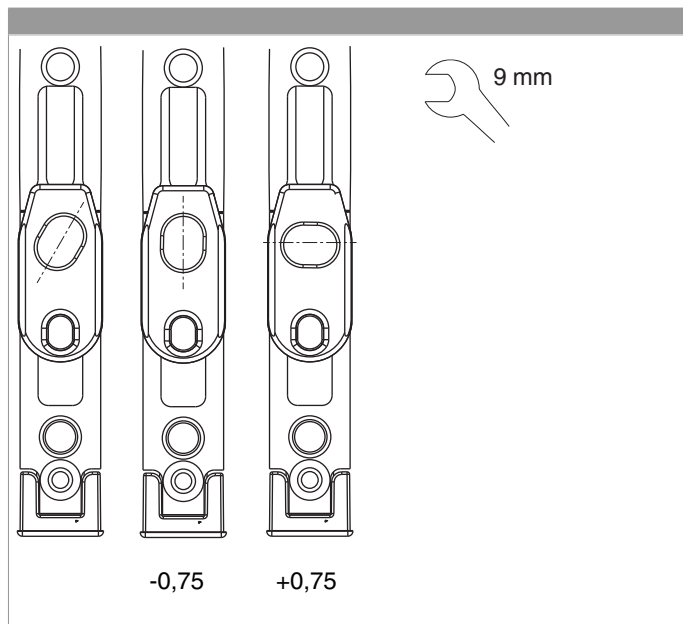
Collegamento scarpetta dentata



Posizione nottolino al bilanciere



Regolazione in pressione su bilanciere



Regolazione pressione

