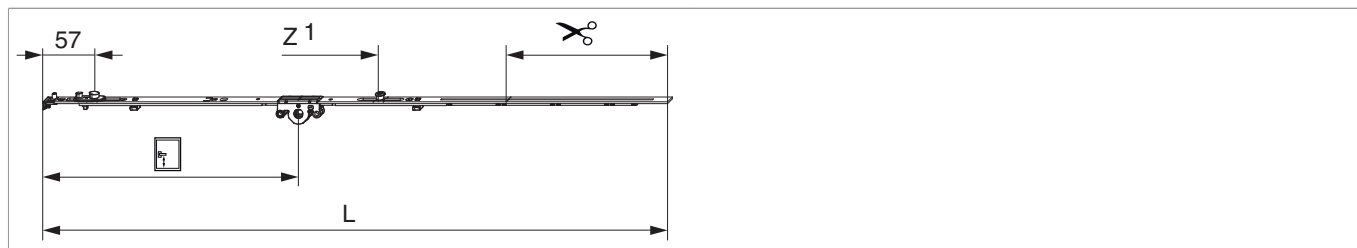




209590 - Cremonese A-B Multi Matic 840 E15 fix con bilanciere con 1 fungo HBB 661-840 HM300 argento

Disegni tecnici



| | | L | | | | | | Nº |
|---------|-----|----------|----|-----|-----------|-------|----|-----------|
| argento | 840 | 736,5 | 15 | 300 | 661 - 840 | 190,5 | 20 | 209590 |

Tabella posizionamento viti

| Nº | | 1 | 2 | 3 |
|-----------|---|------|------|-----|
| 209590 | 3 | 18,5 | 91,5 | 429 |

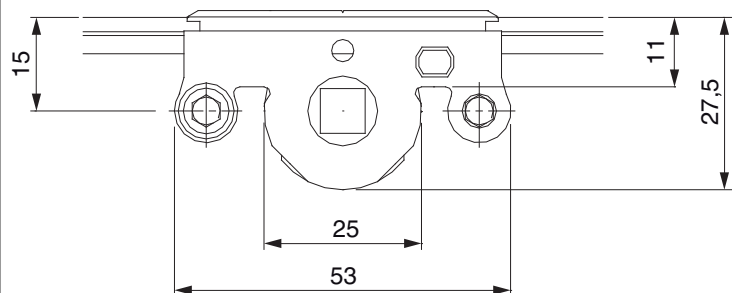
Tabella punti di chiusura

| Nº | | Z1 |
|-----------|---|-----|
| 209590 | 1 | 395 |

Dime

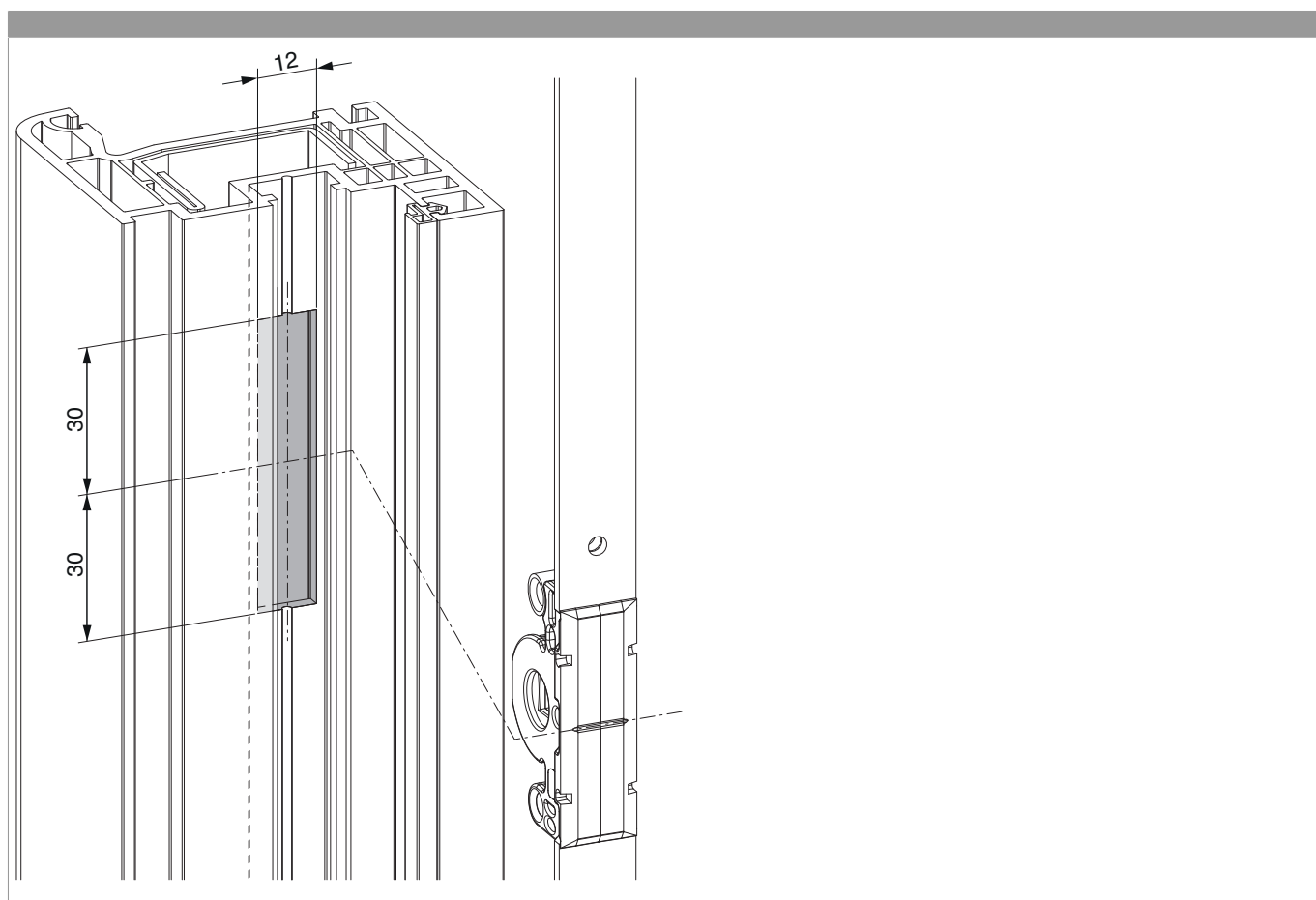
| | | | | | | Nº |
|--|--------------------------|----------------------------|---------------------|-------------|---|-----------|
| Dima fresa per cremonese fix MM con bilanciere | | 2 ante | Aria 4 | 841 - 1.340 | 1 | 214157 |
| Dima forature per fori martellina MM | | per punta 3mm | | | 1 | 203861 |
| Dima forature per fori martellina MM | | per punta D=3 mm e D=12 mm | | | 1 | 203862 |
| Dima completa con guida-scontro per cremonese fix MM | con guidascontro L= 48mm | | | 661 - 1.340 | 1 | 204774 |
| Dima completa con guida-scontro per cremonese fix MM | scontri 48 mm | 2 ante | per cava ferramenta | 431 - 1.340 | 1 | 210983 |
| Dima completa con guida-scontro per cremonese fix MM | scontri 68 mm | 2 ante | per cava ferramenta | 431 - 1.340 | 1 | 209954 |

Quote della scatola cremonese



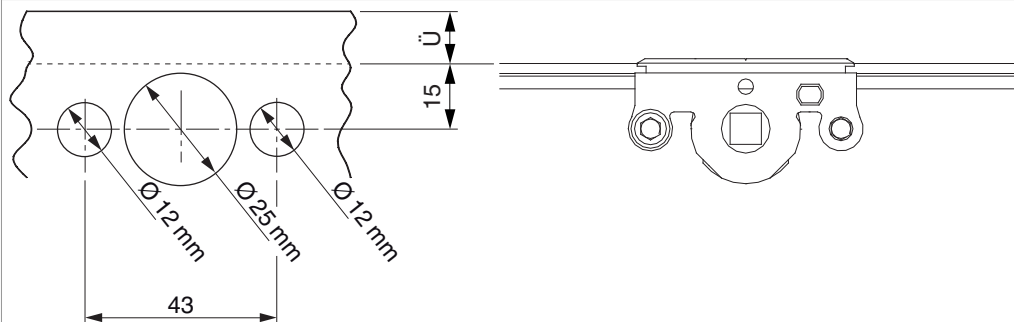
- Larghezza fresata per scatola cremonese 12 mm
- Per fissaggio maniglia utilizzare viti SPAX Ø 5 mm o viti M5.

Schema di fresata

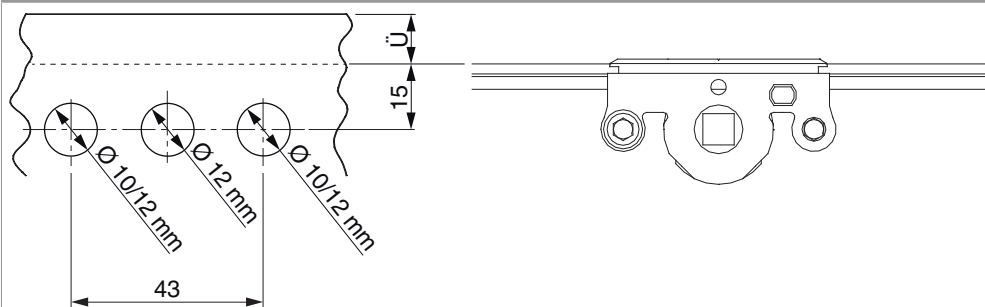


Schema di foratura

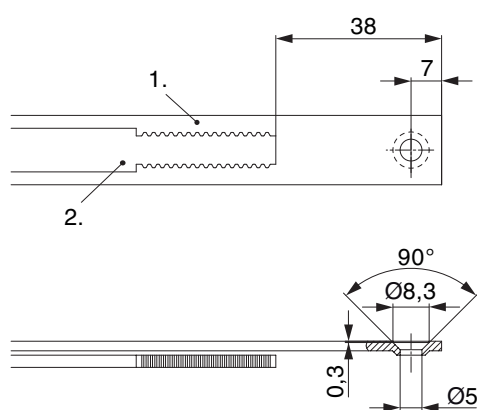
Per serramenti in legno



Per serramenti in PVC e alluminio



Schema di tranciatura

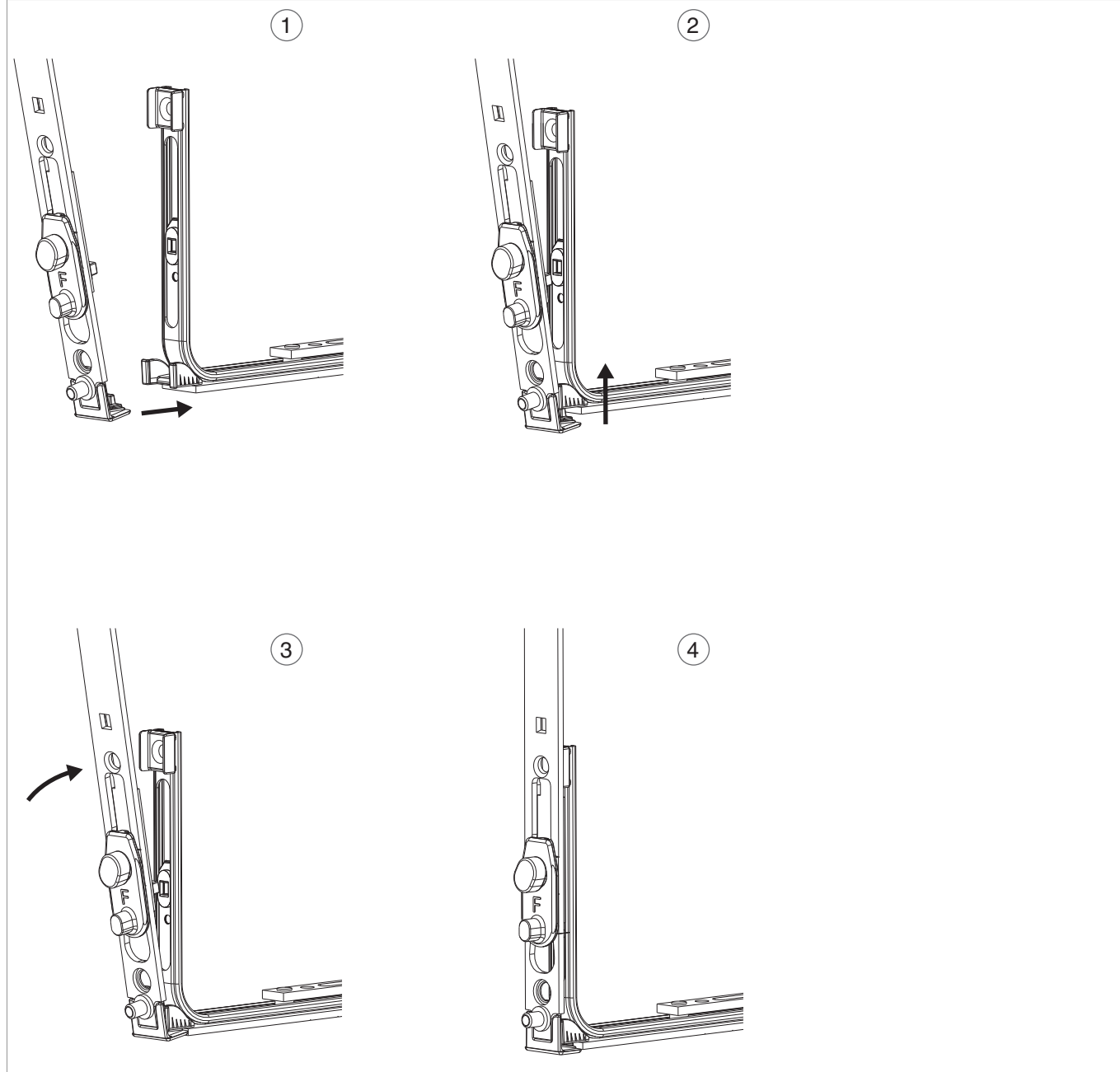


• Consigliamo di trattare il taglio dei componenti TRICOAT-PLUS con la vernice di ritocco TRICOAT-PLUS (cod. 358440).

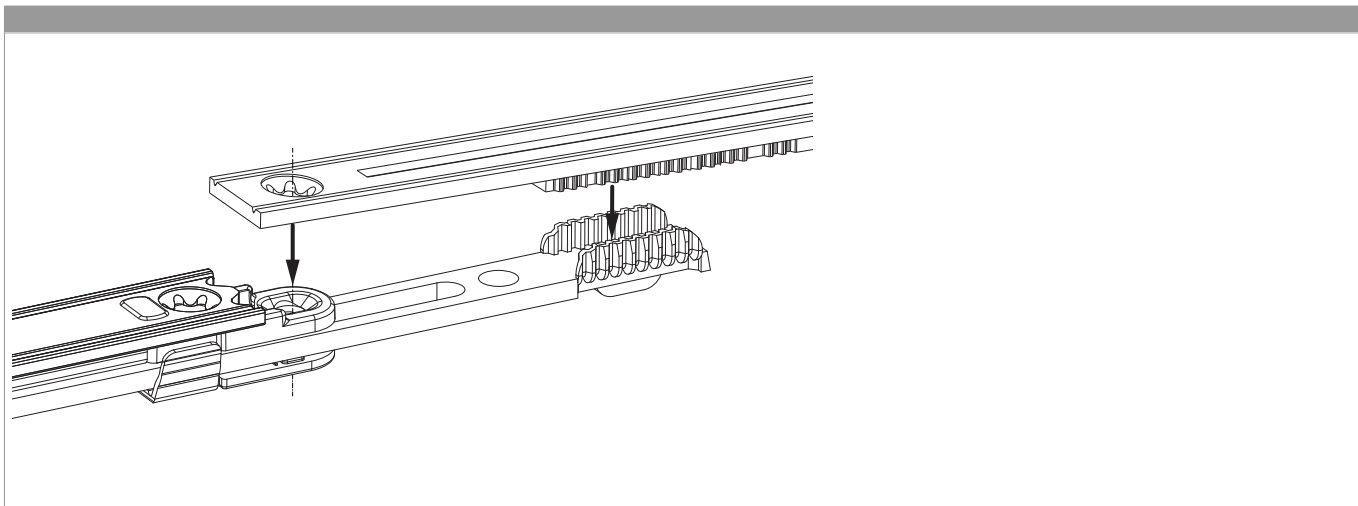
1. Frontale
2. Asta mobile

Collegamento a clips per bilanciere

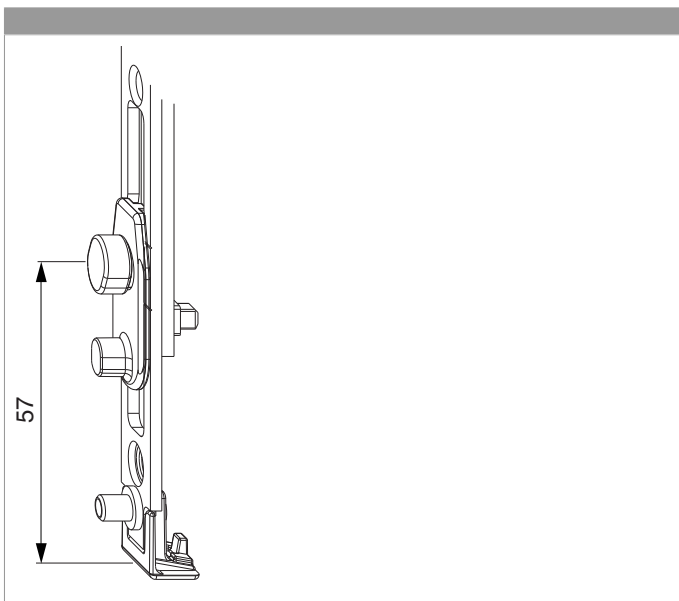
Agganciare collegamenta a clips



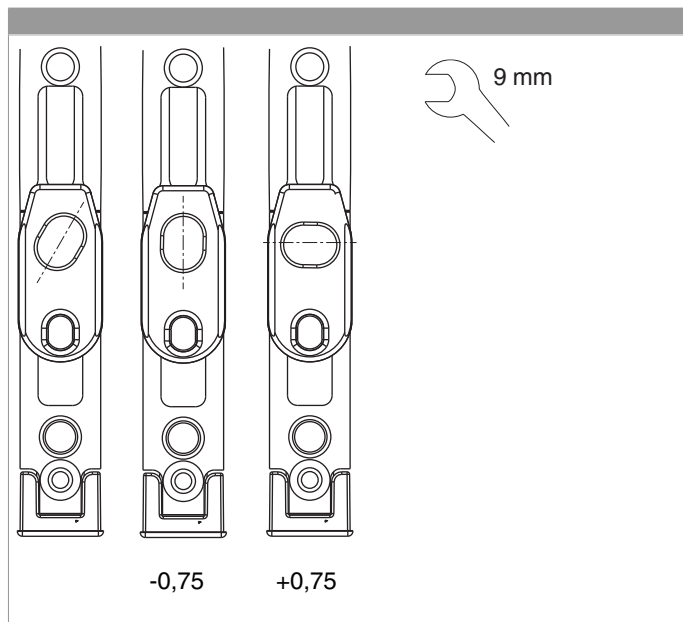
Collegamento scarpetta dentata



Posizione nottolino al bilanciere



Regolazione in pressione su bilanciere



Regolazione pressione

