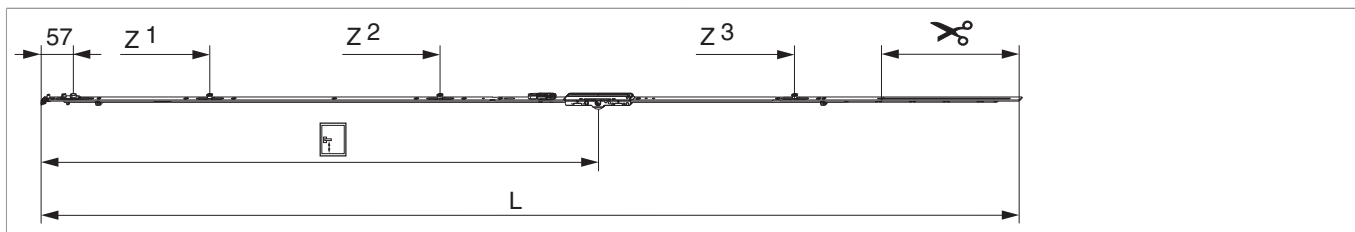




212038 - Cremonese Multi Matic 1950 E6,5 fix con bilanciere con 3 funghi HBB 1.701-1.950 HM1.050 argento

Disegni tecnici



		L							No
argento	1950	1.846,5	6,5	1.050	1.701 - 1.950	260,5	1	10	212038 ¹⁾

¹⁾ L'altezza della maniglia dovrebbe essere compresa tra 1/3 ed 1/2 dell' HBB

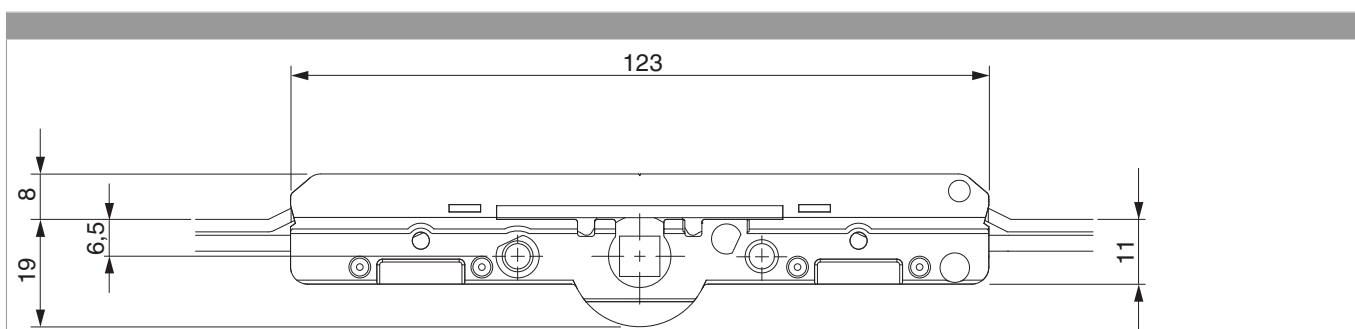
Tabella posizionamento viti

No		1	2	3	4	5	6	7	8	9	10	11	12
212038	11	18,5	91,5	270	360	550	705	795	863,5	1.124	1.388	1.465	

Tabella punti di chiusura

No		Z1	Z2	Z3
212038	3	315	750	1.420

Quote della scatola cremonese



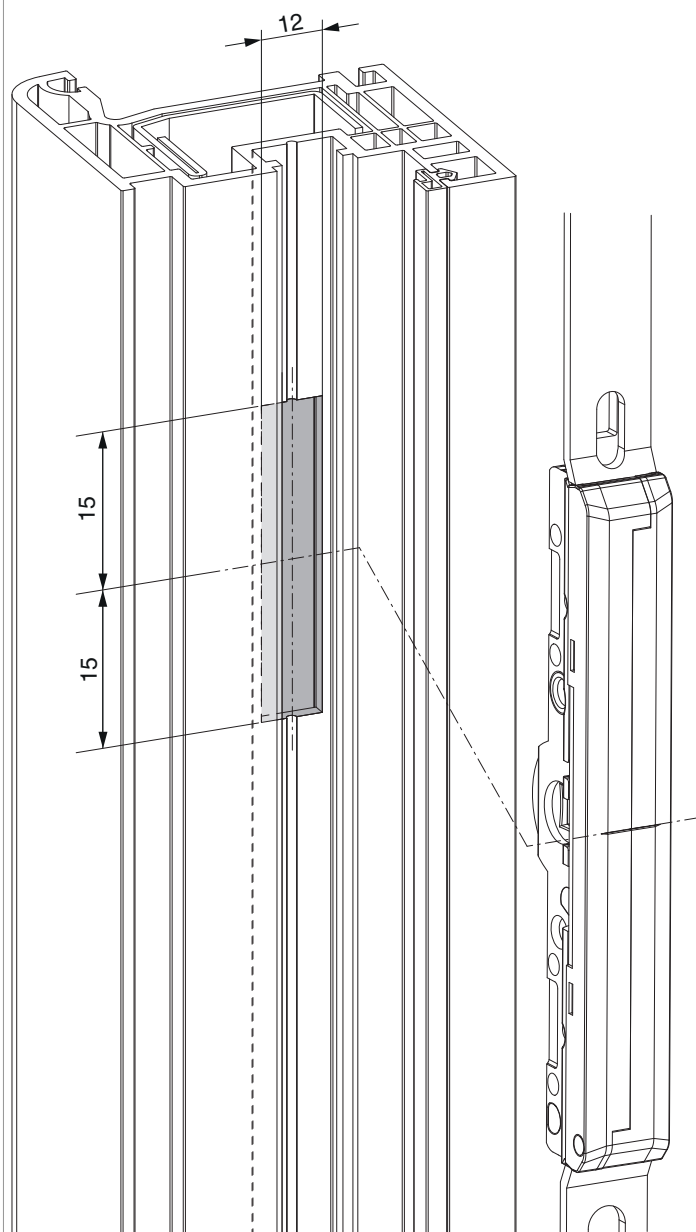
- Larghezza fresata per scatola cremonese 12 mm
- Per fissaggio maniglia utilizzare viti SPAX Ø 5 mm o viti M5.



212038 - Cremonese Multi Matic 1950 E6,5 fix con
bilanciere con 3 funghi HBB 1.701-1.950 HM1.050 argento

Schema di fresata

per PVC e alluminio



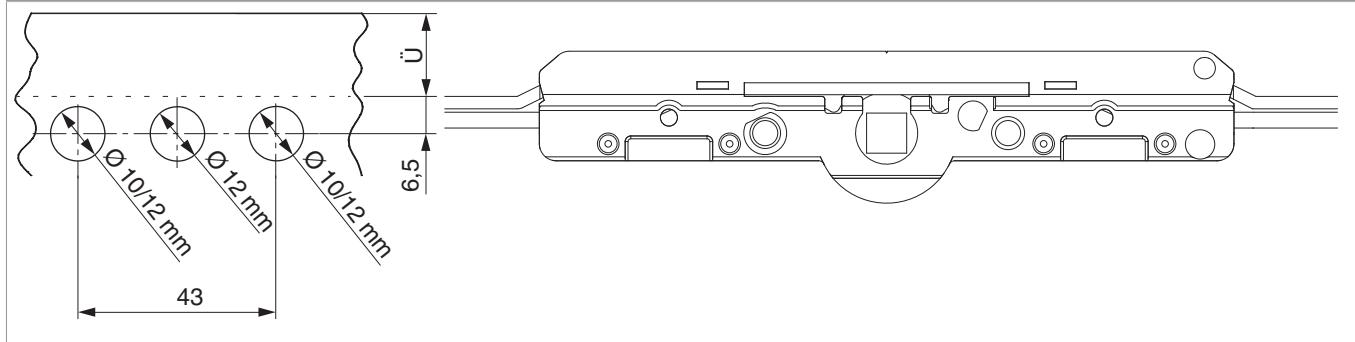
• Profondità di fresata 20 mm



212038 - Cremonese Multi Matic 1950 E6,5 fix con
bilanciere con 3 funghi HBB 1.701-1.950 HM1.050 argento

Schema di foratura

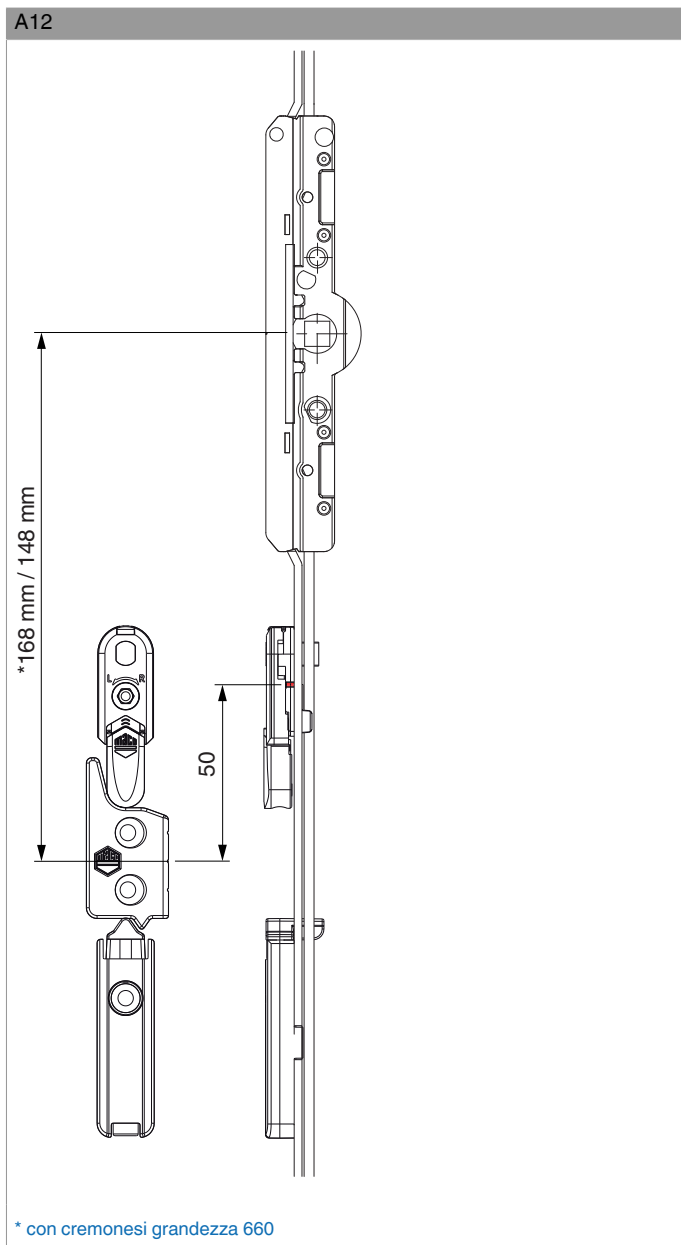
Per serramenti in legno, PVC e alluminio





212038 - Cremonese Multi Matic 1950 E6,5 fix con bilanciere con 3 funghi HBB 1.701-1.950 HM1.050 argento

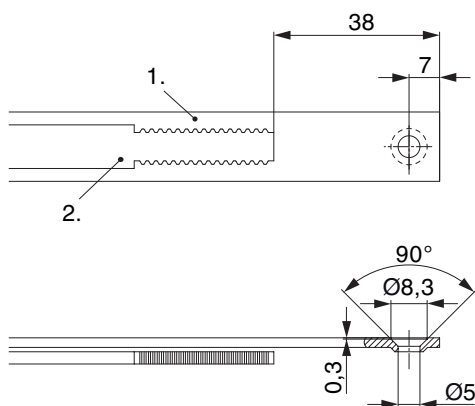
Posizionamento scontri alza anta





212038 - Cremonese Multi Matic 1950 E6,5 fix con bilanciere con 3 funghi HBB 1.701-1.950 HM1.050 argento

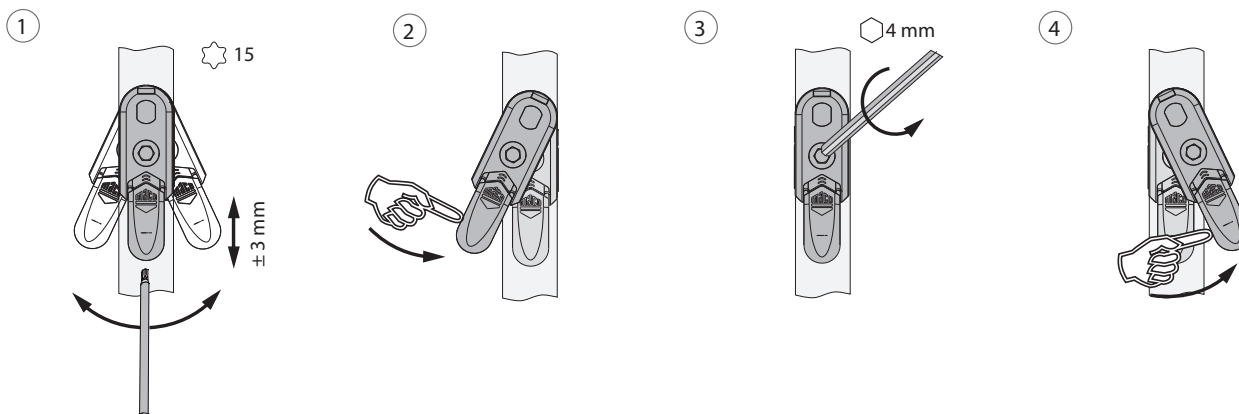
Schema di tranciatura



• Consigliamo di trattare il taglio dei componenti Tricoat-Evo con la vernice di ritocco Tricoat-Evo (cod. 373439).

- 1. Frontale
- 2. Asta mobile

Oscillazione e regolazione in altezza dell'alza anta



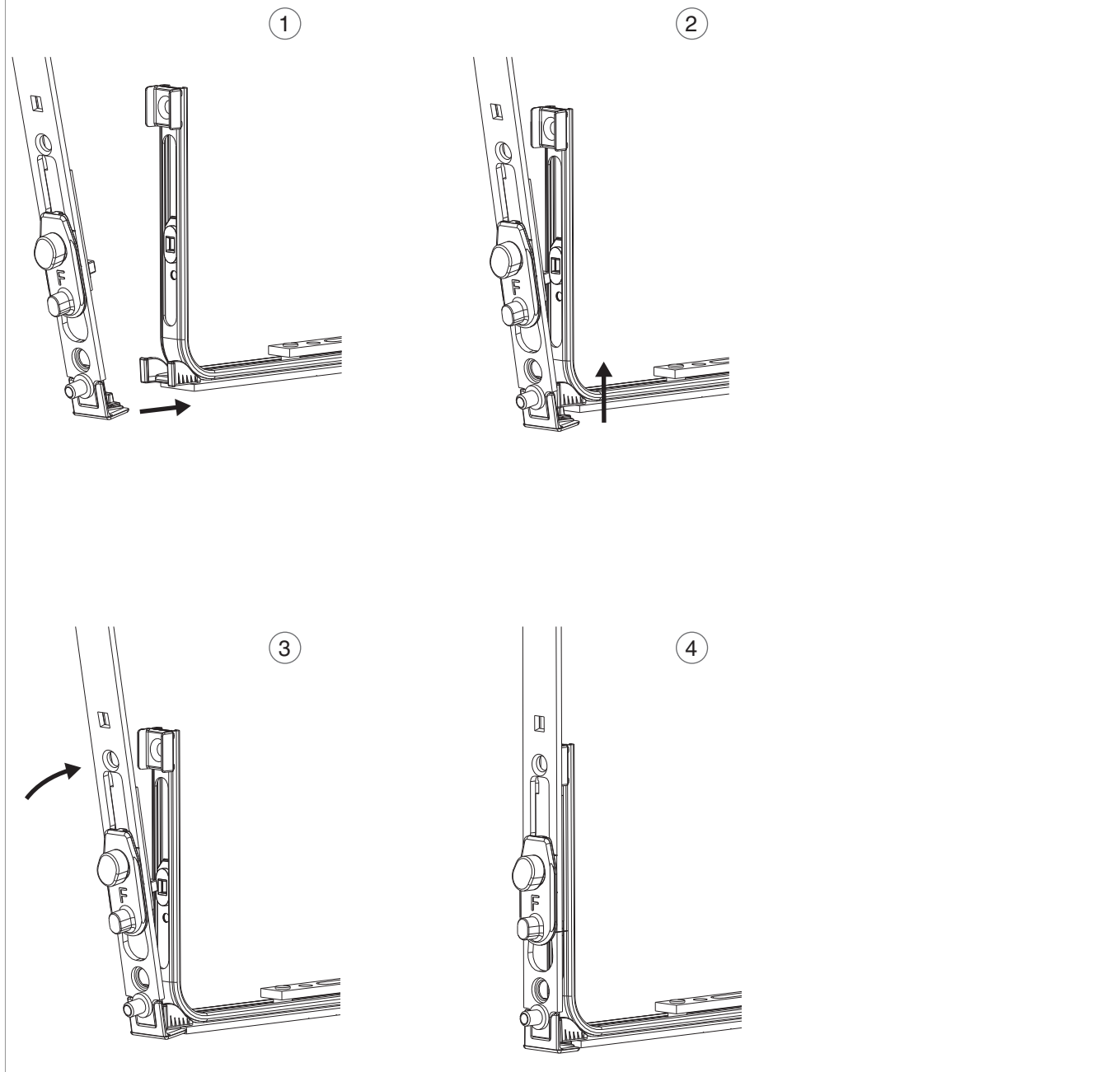
- 1. Oscillazione e regolazione in altezza dell'alza anta
- 2. Azzeramento dell'alza anta
- 3. Fissaggi centrali del dispositivo alza anta.
- 4. Orientare il dispositivo alza anta.



212038 - Cremonese Multi Matic 1950 E6,5 fix con
bilanciere con 3 funghi HBB 1.701-1.950 HM1.050 argento

Collegamento a clips per bilanciere

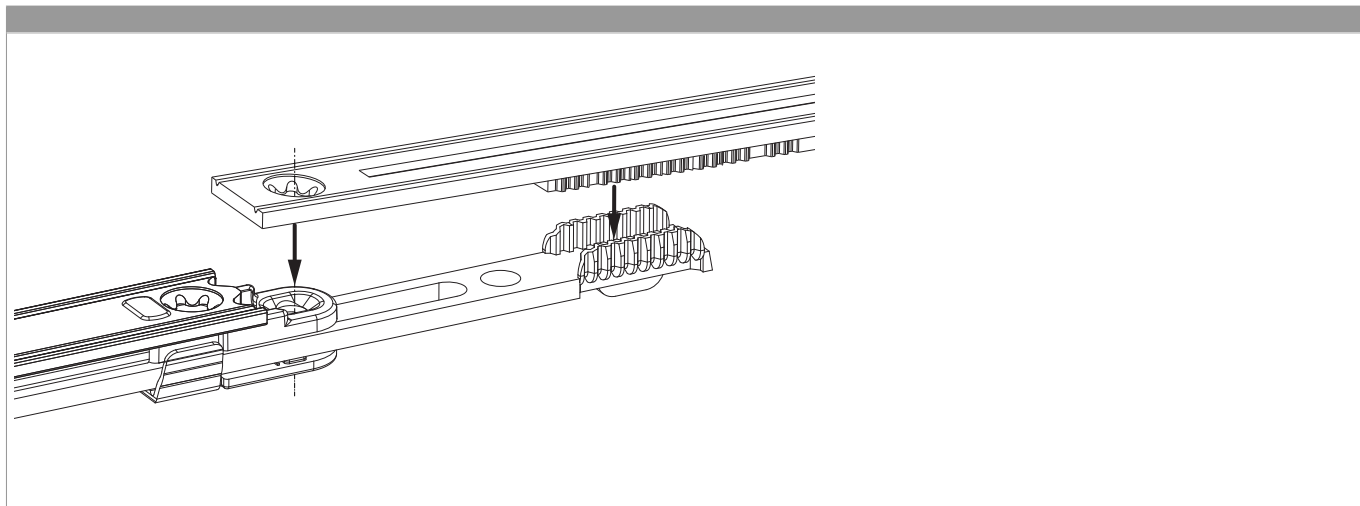
Agganciare collegamenta a clips



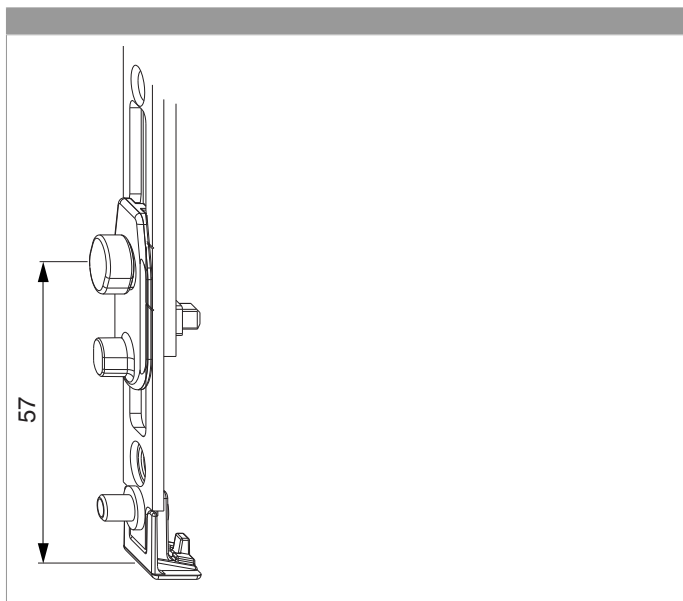


212038 - Cremonese Multi Matic 1950 E6,5 fix con bilanciere con 3 funghi HBB 1.701-1.950 HM1.050 argento

Collegamento scarpetta dentata



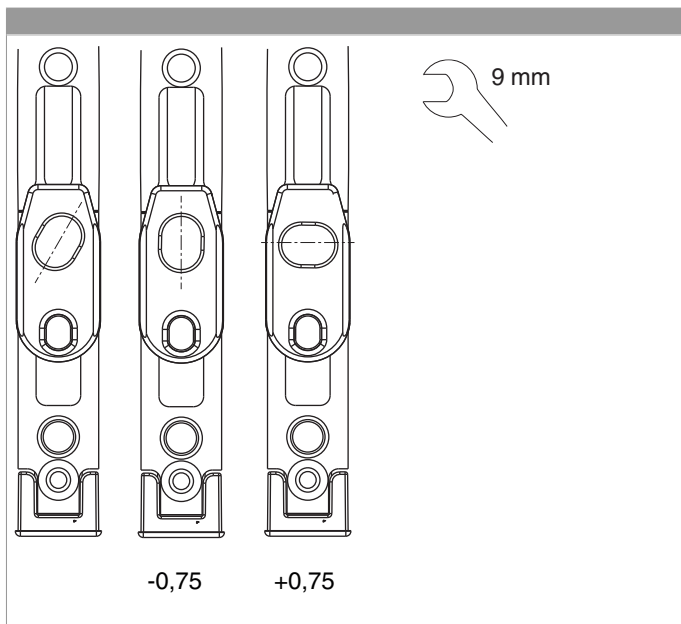
Posizione nottolino al bilanciere





212038 - Cremonese Multi Matic 1950 E6,5 fix con bilanciere con 3 funghi HBB 1.701-1.950 HM1.050 argento

Regolazione in pressione su bilanciere



Regolazione pressione

