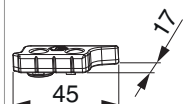




364287 - Scontro alza anta MultiMatic con perno di posizionamento 12x3 mm battuta liscia/18 con vite inclinata sinistro argento

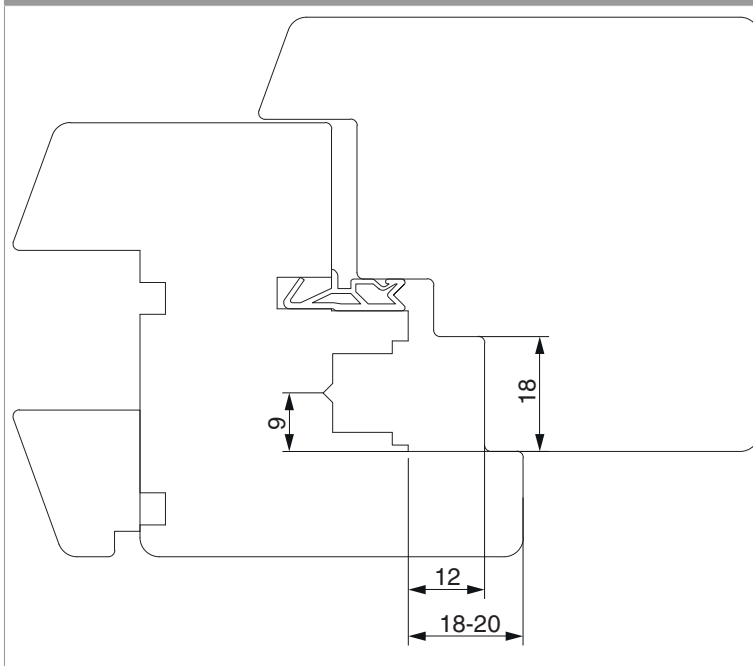
Disegni tecnici



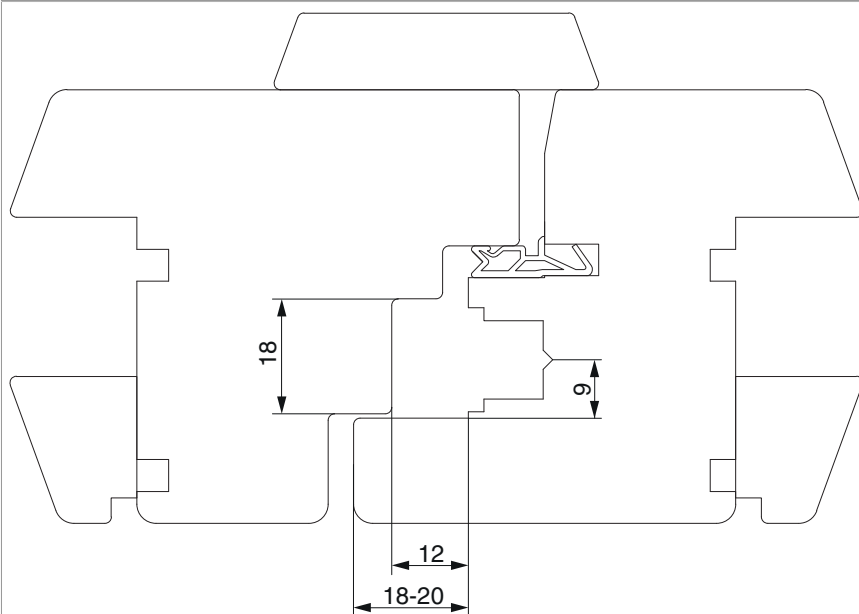
			L	B	H		Nº
argento	con vite inclinata	sinistro	45,6	17	8	100	364287

Sezioni profilo

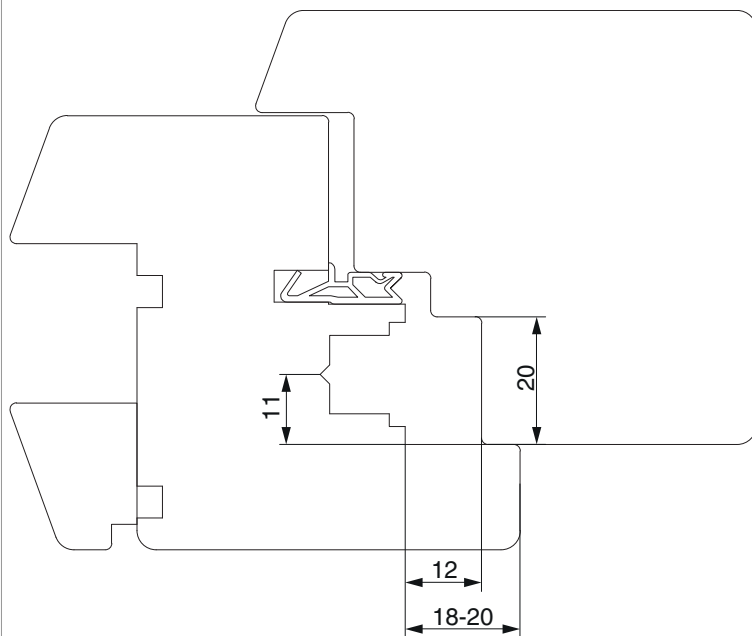
A12 battuta liscia PB18 - 1 anta



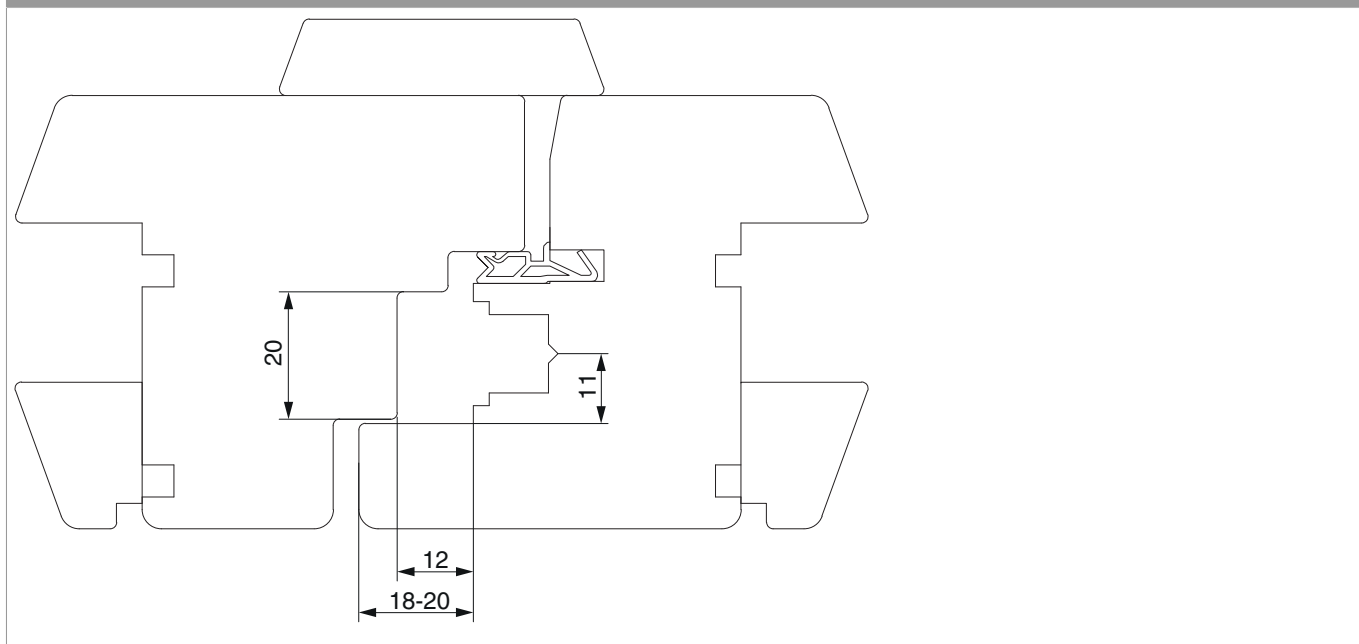
A12 battuta liscia PB18 - 2 ante



A12 battuta liscia PB20 scost.11 - 1 anta

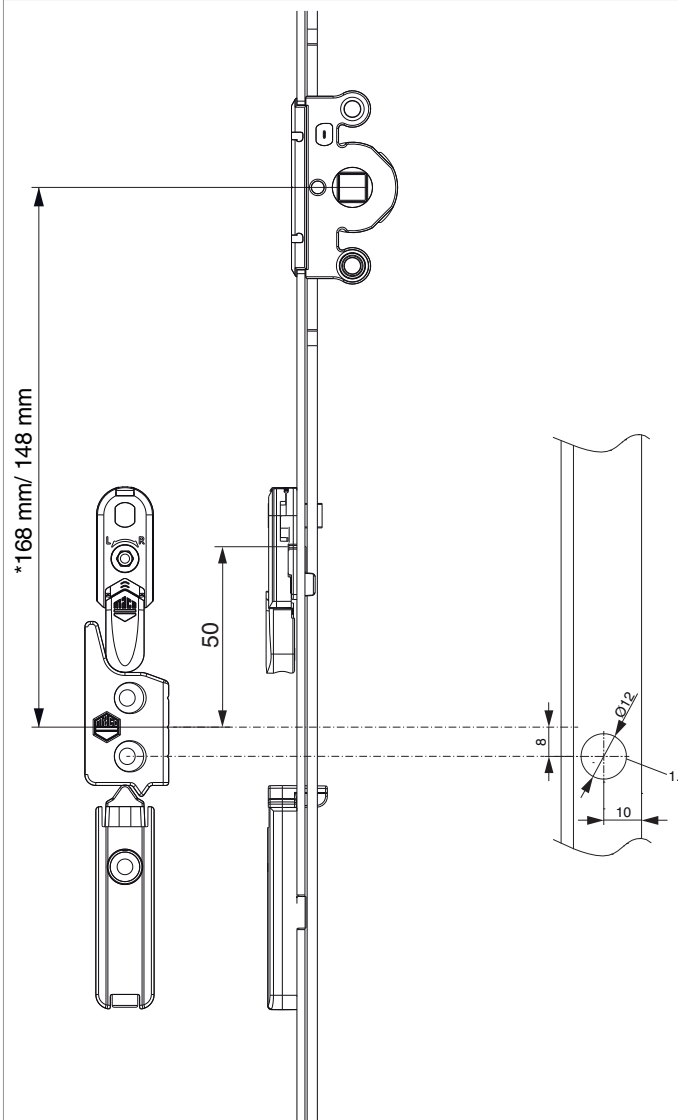


A12 battuta liscia PB20 scost.11 - 2 ante



Posizionamento scontri alza anta

Alza anta con perni di posizionamento



1. Profondità foratura 4 mm
* con cremonesi grandezza 660