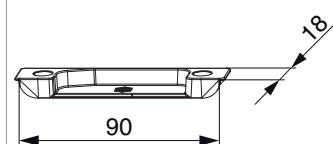




## 356505 - Scontro alza anta MultiMatic per A4 scost. 9 mm sinistro argento

### Disegni tecnici

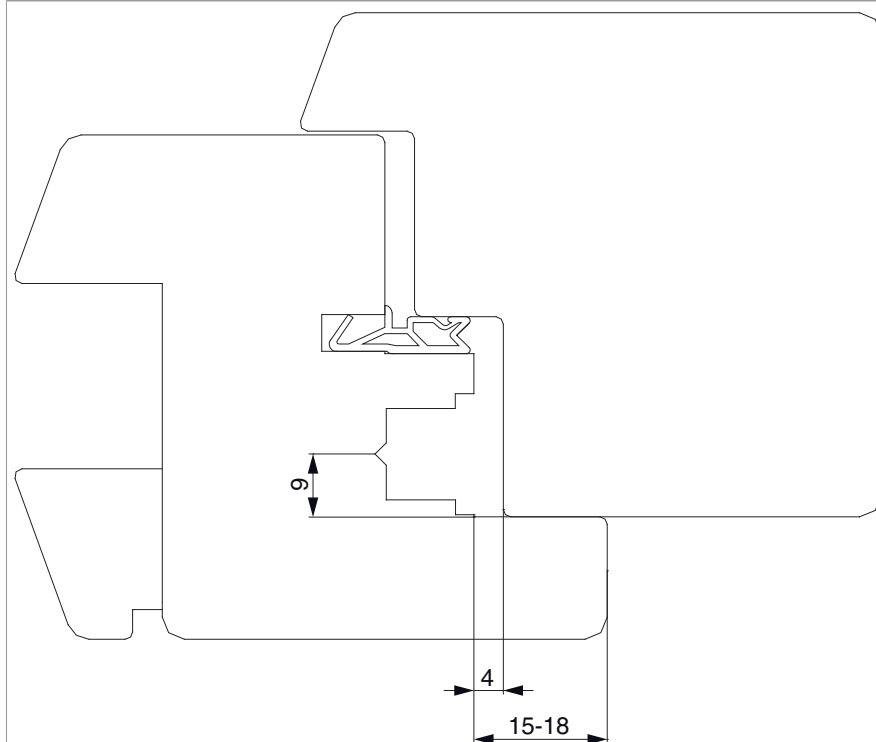


				L	B	H		Nº
argento	Scontro alza anta MultiMatic per A4 scost. 9 mm		sinistro	90	18	8	100	356505 <sup>1)</sup>

<sup>1)</sup> Su elemento destro usare scontro sinistro e viceversa

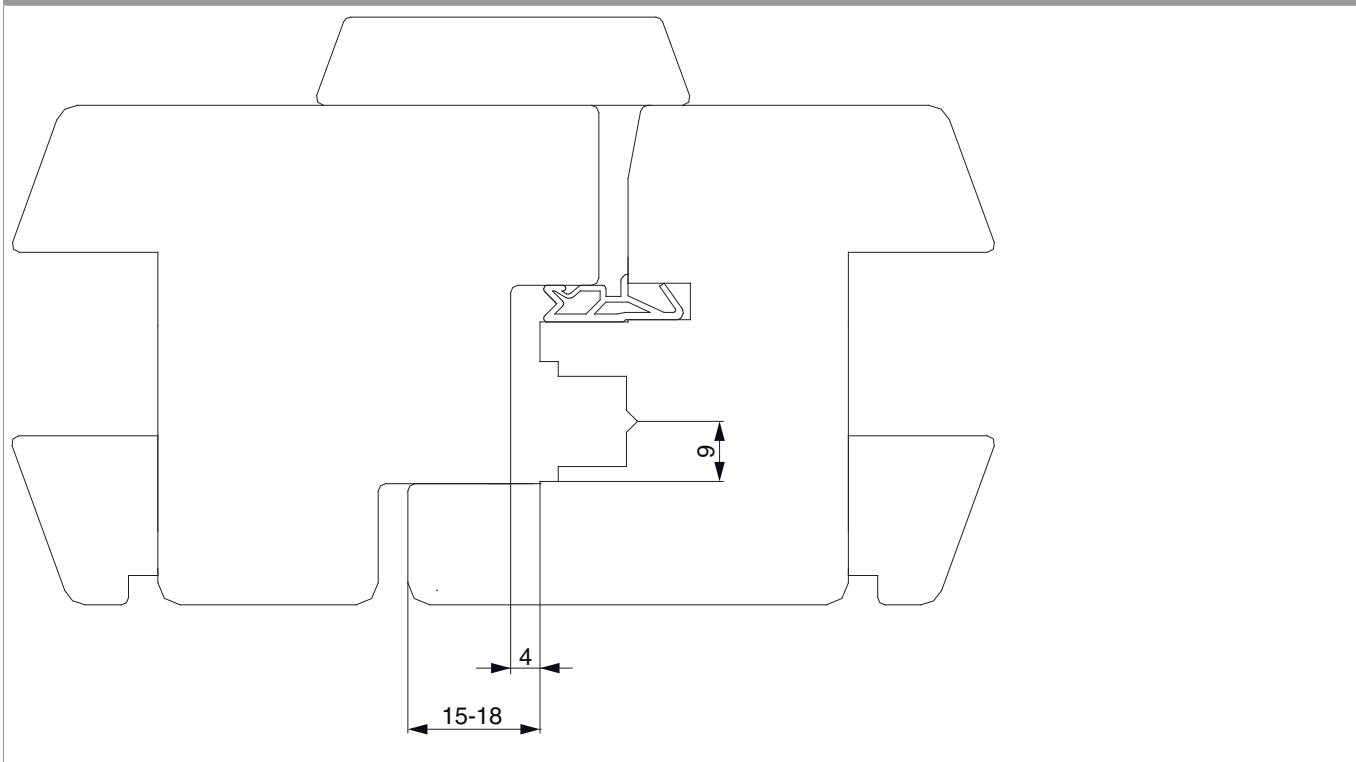
### Sezioni profilo

A4 scost.9 - 1 anta



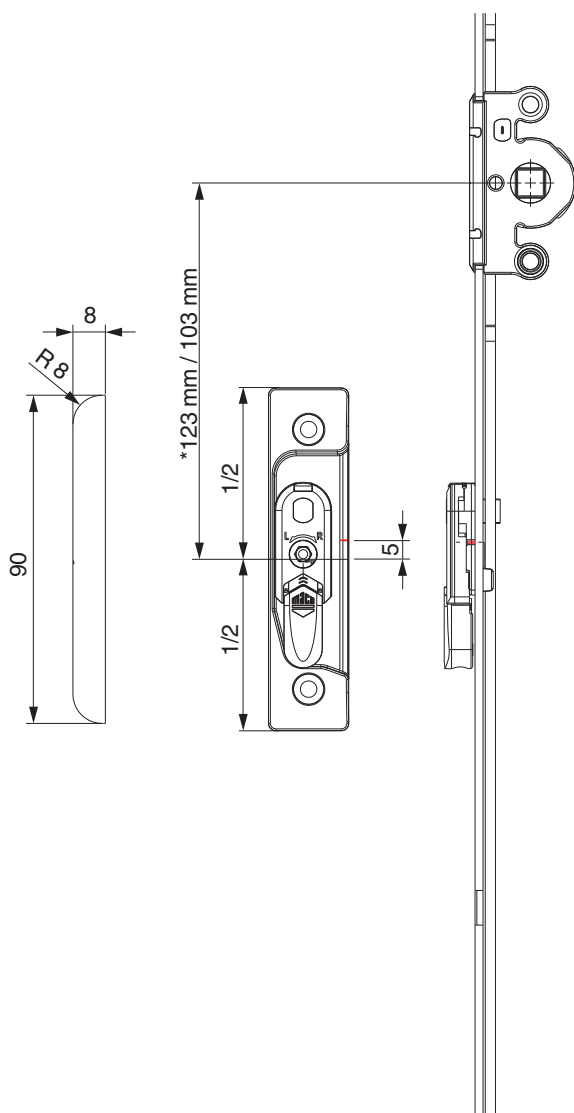


A4 scost.9 - 2 ante



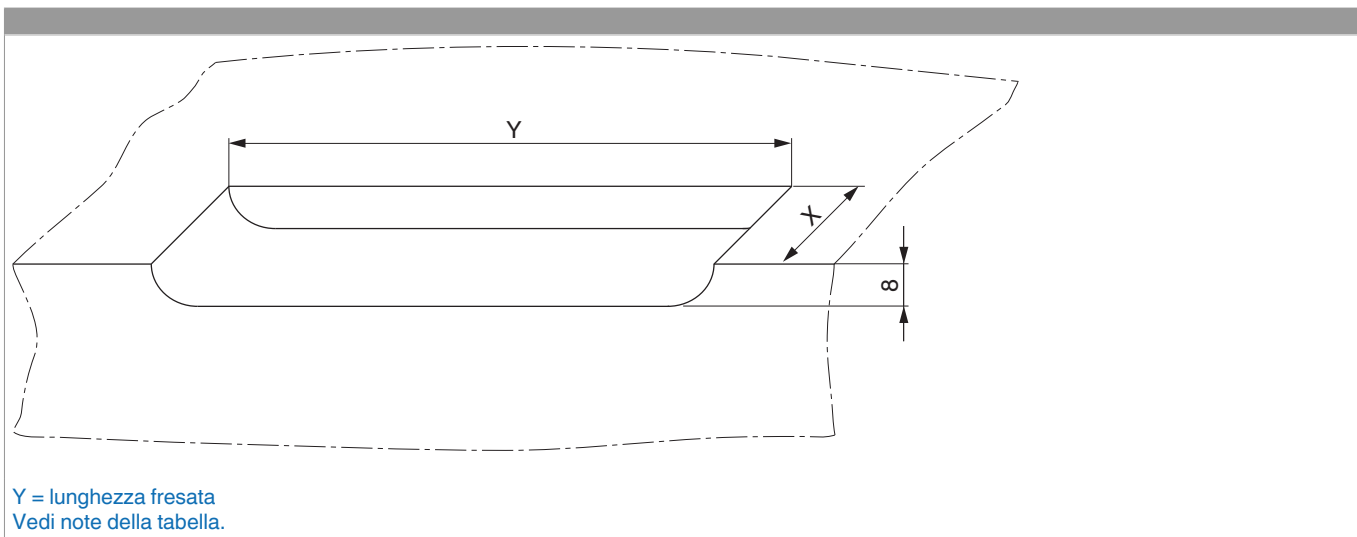
## Posizionamento degli scontri

Scontro alza-anta A4 / senza scrocco porta



\* con cremonesi grandezza 660

## Fresata



Y = lunghezza fresata  
Vedi note della tabella.

Scostamento	X
scostamento 9 mm	18 mm
scost.13	22 mm