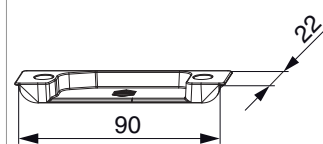




357675 - Scontro alza anta MultiMatic per A4 scost. 13 mm destro argento

Disegni tecnici

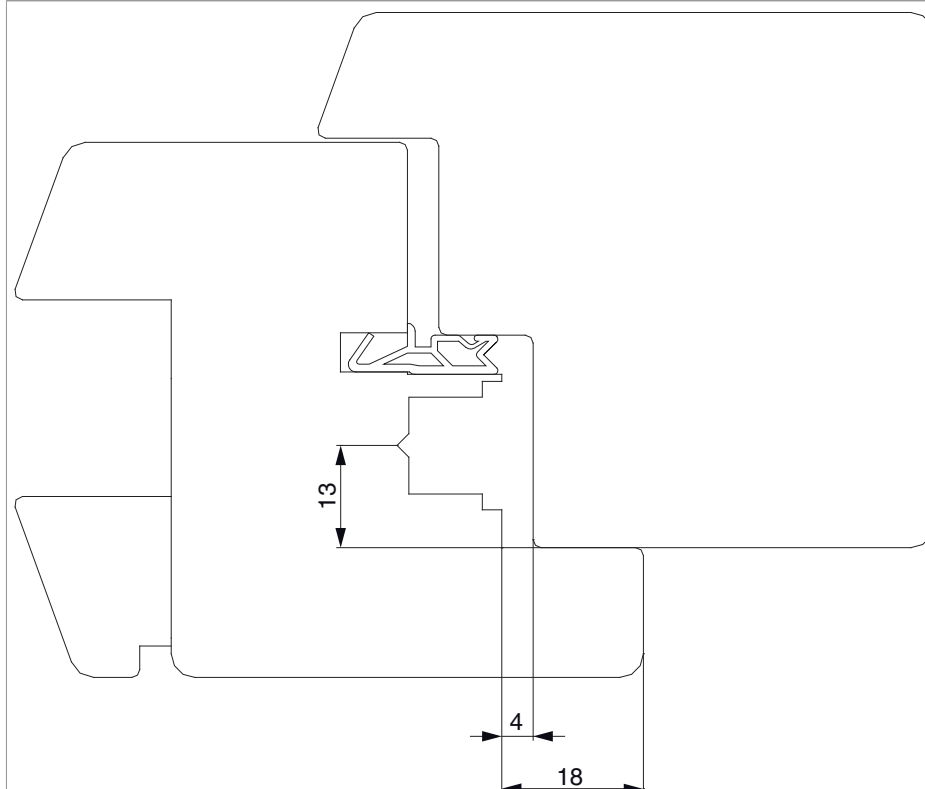


				L	B	H		Nº
argento	Scontro alza anta MultiMatic per A4 scost. 13 mm		destro	90	22	8	100	357675 ¹⁾

¹⁾ Su elemento destro usare scontro sinistro e viceversa

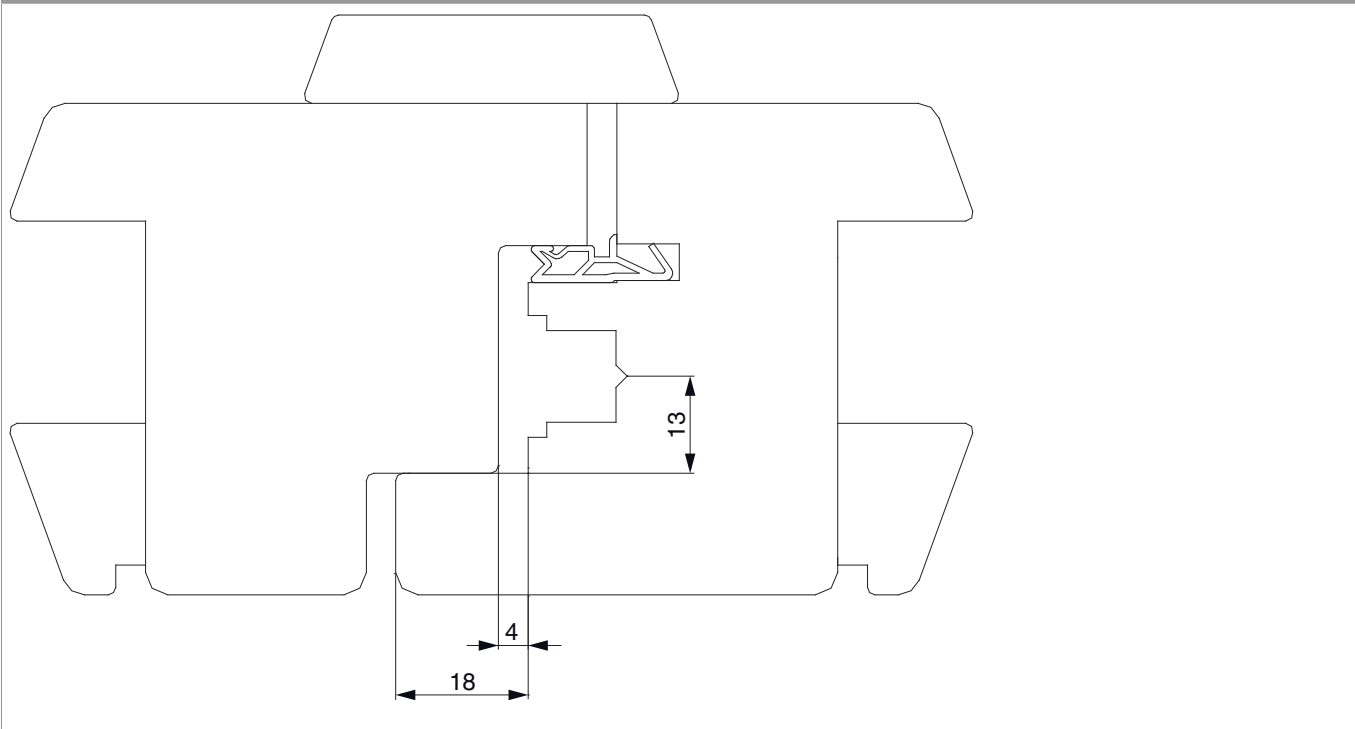
Sezioni profilo

A4 scost.13 - 1 anta



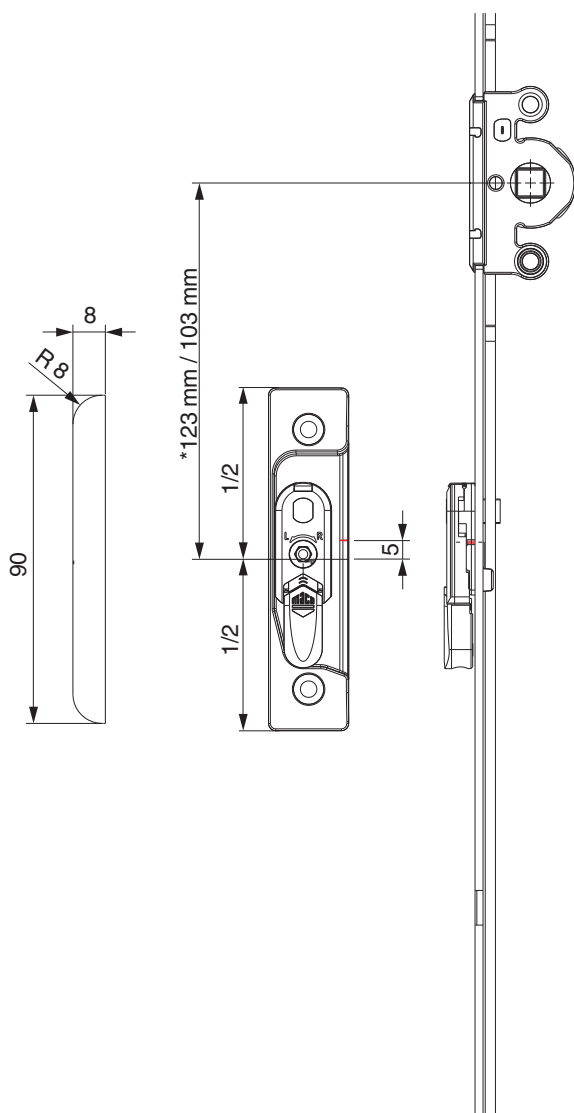


A4 scost.13 - 2 ante



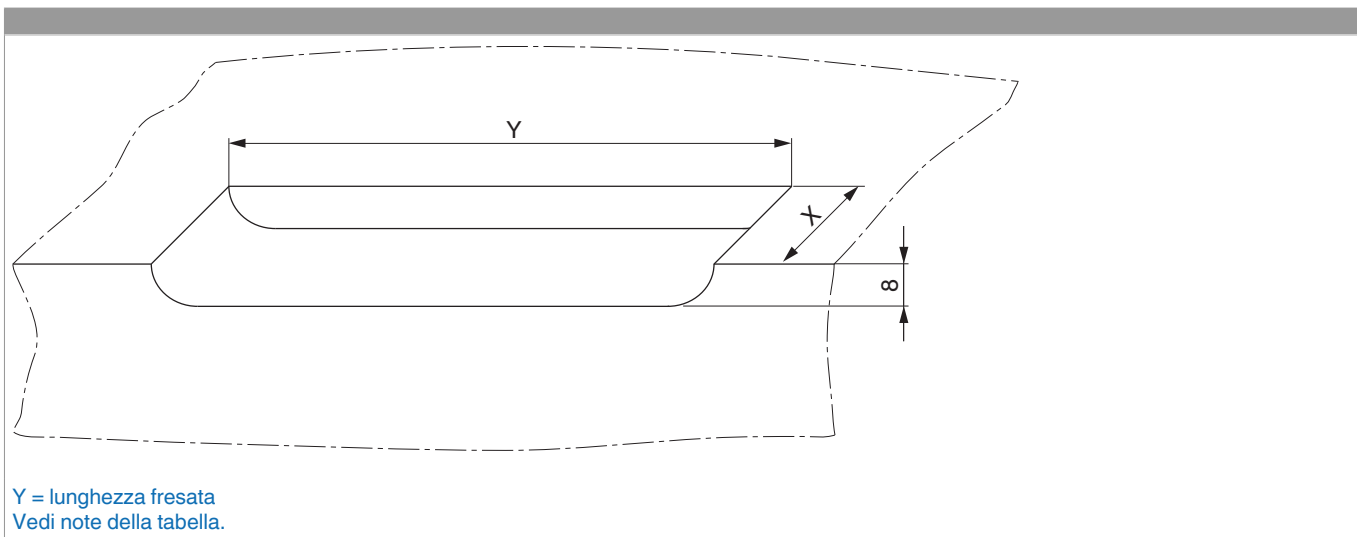
Posizionamento degli scontri

Scontro alza-anta A4 / senza scrocco porta



* con cremonesi grandezza 660

Fresata



Y = lunghezza fresata
Vedi note della tabella.

Scostamento	X
scostamento 9 mm	18 mm
scost.13	22 mm