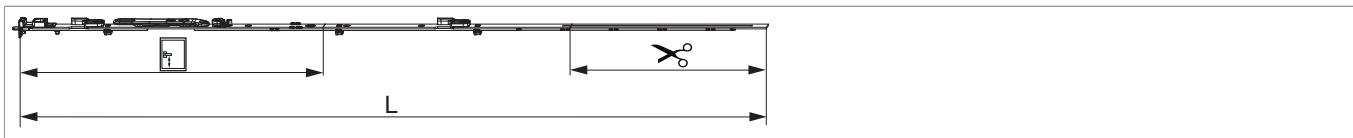


## 209507 - Asta a leva Multi Matic per cava ferramenta fix per bilanciere 840 per 1 nottolino HBB 661-840 HM 300 argento

### Disegni tecnici



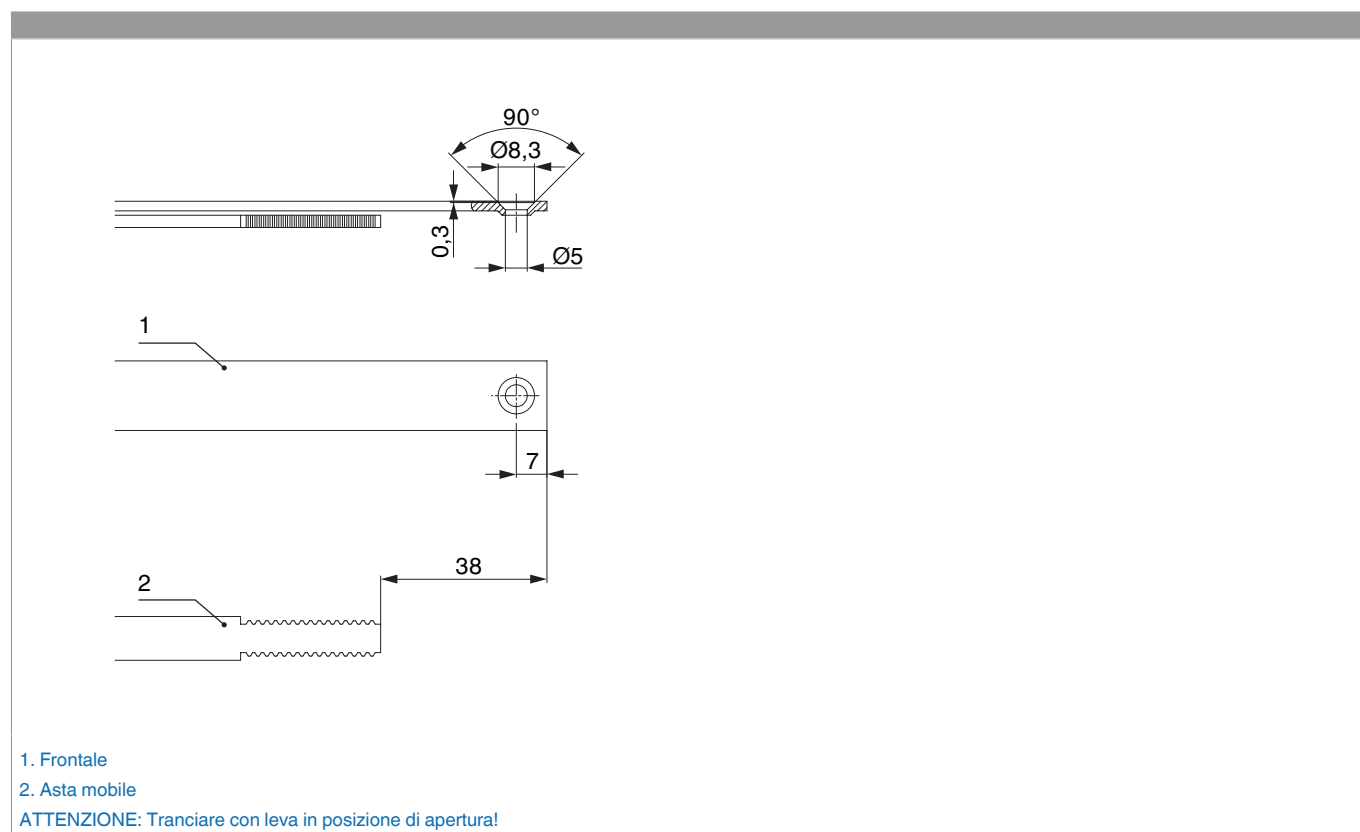
				L				Nº
argento	per 1 nottolino	840	300	736,5	661 - 840	190,5	10	209507 <sup>1)</sup>

<sup>1)</sup> Utilizzabile solo in combinazione con cremonese A-B 840 con bilanciere (cod. 209590).

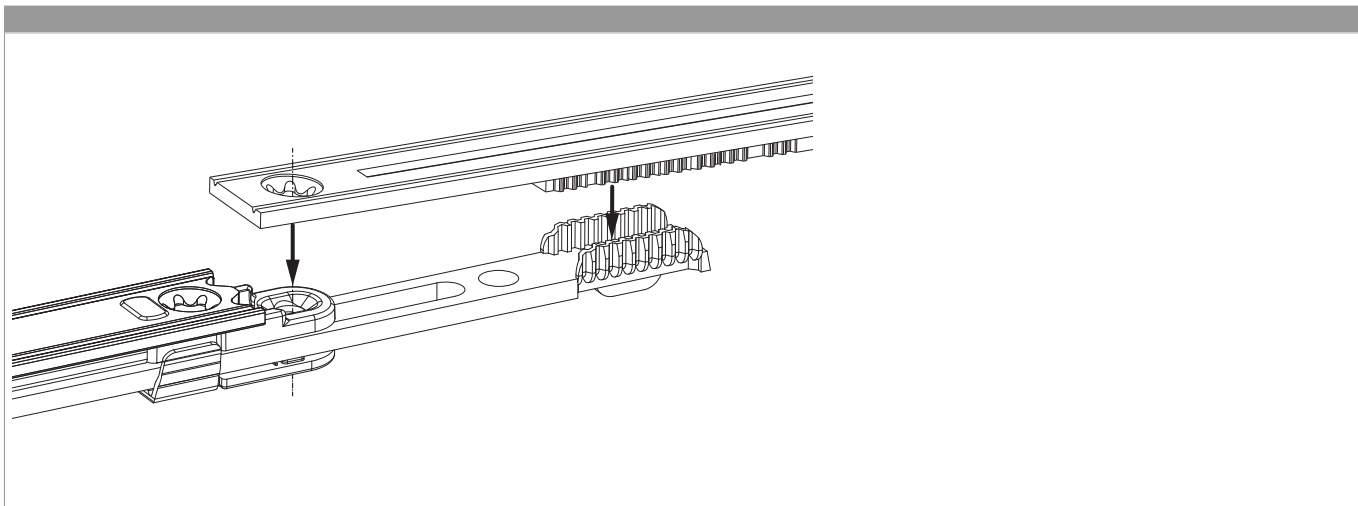
### Tabella posizionamento viti

Nº		1	2	3	4	5	6	7	8	9	10	11	12	13	14	15
209507	5	37	91,5	251,5	383,5	429,5										

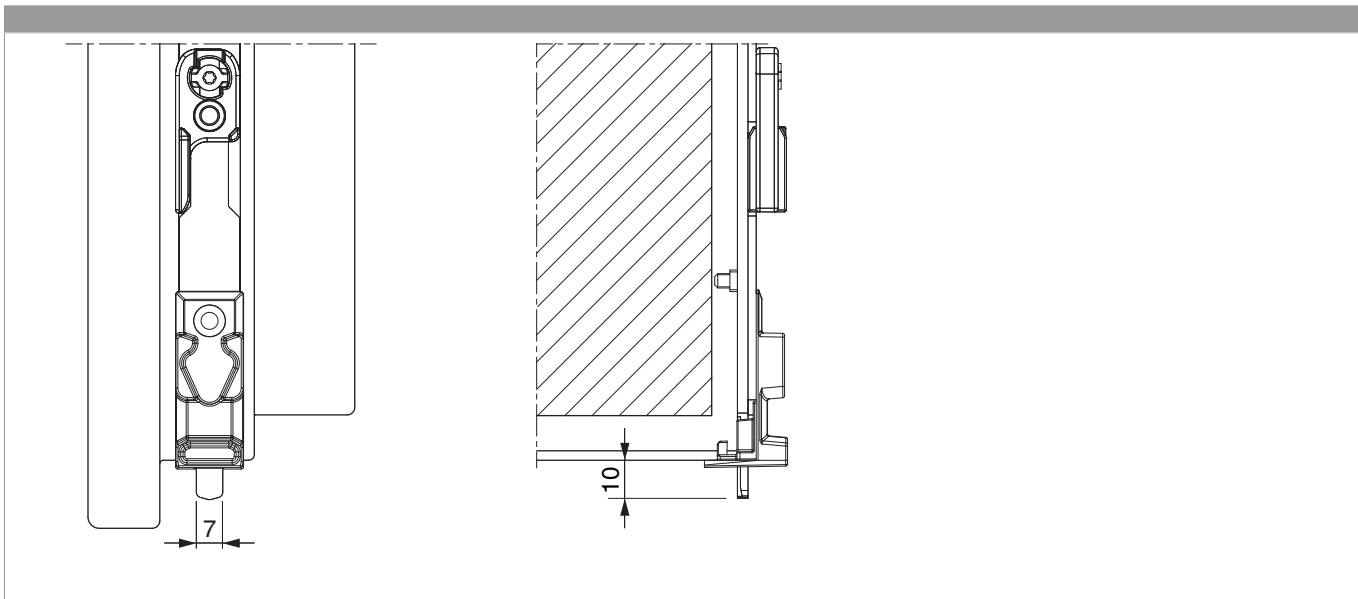
### Schema di tranciatura



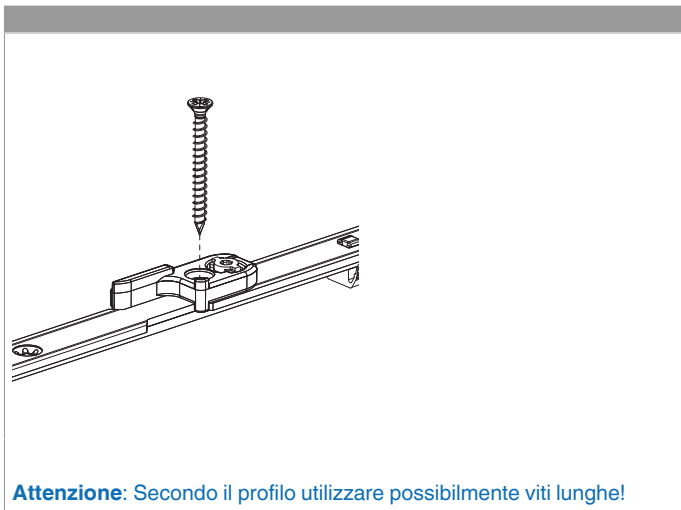
### Collegamento scarpetta dentata



### Uscita puntale

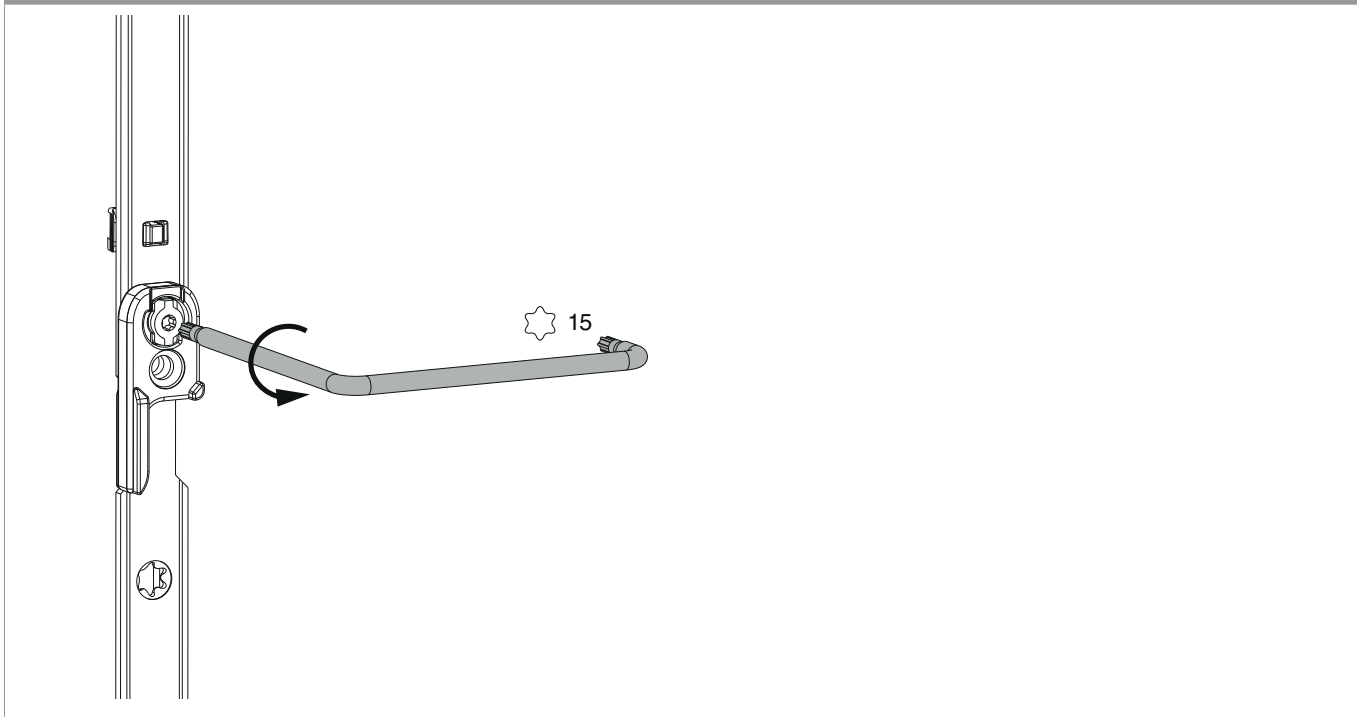


## Montaggio



## Regolazione dello scontro ambidestro

Aprire fissaggio a baionetta

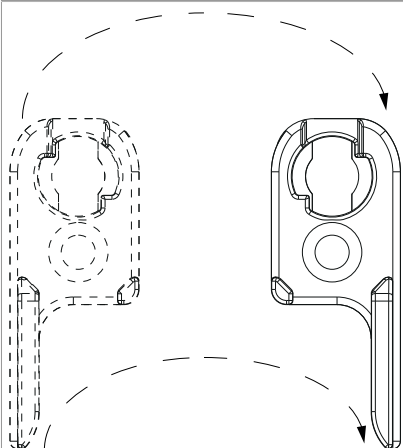


**MACO  
MULTI-MATIC**

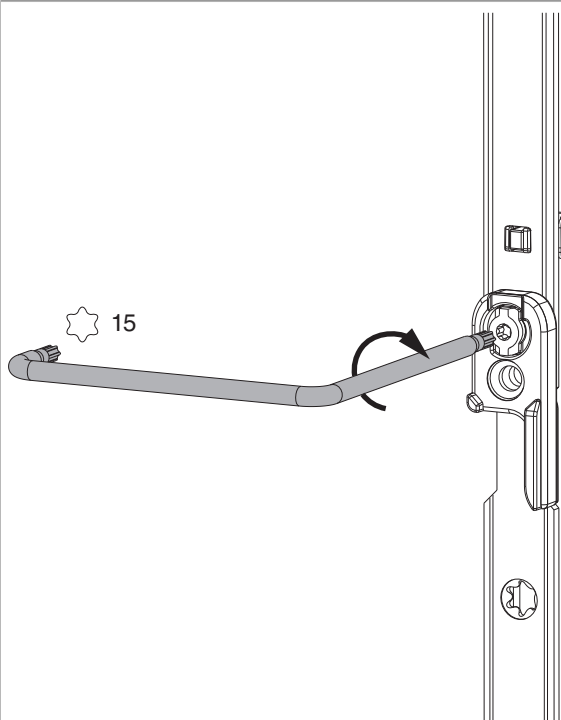


**209507 - Asta a leva Multi Matic per cava ferramenta fix  
per bilanciere 840 per 1 nottolino HBB 661-840 HM 300  
argento**

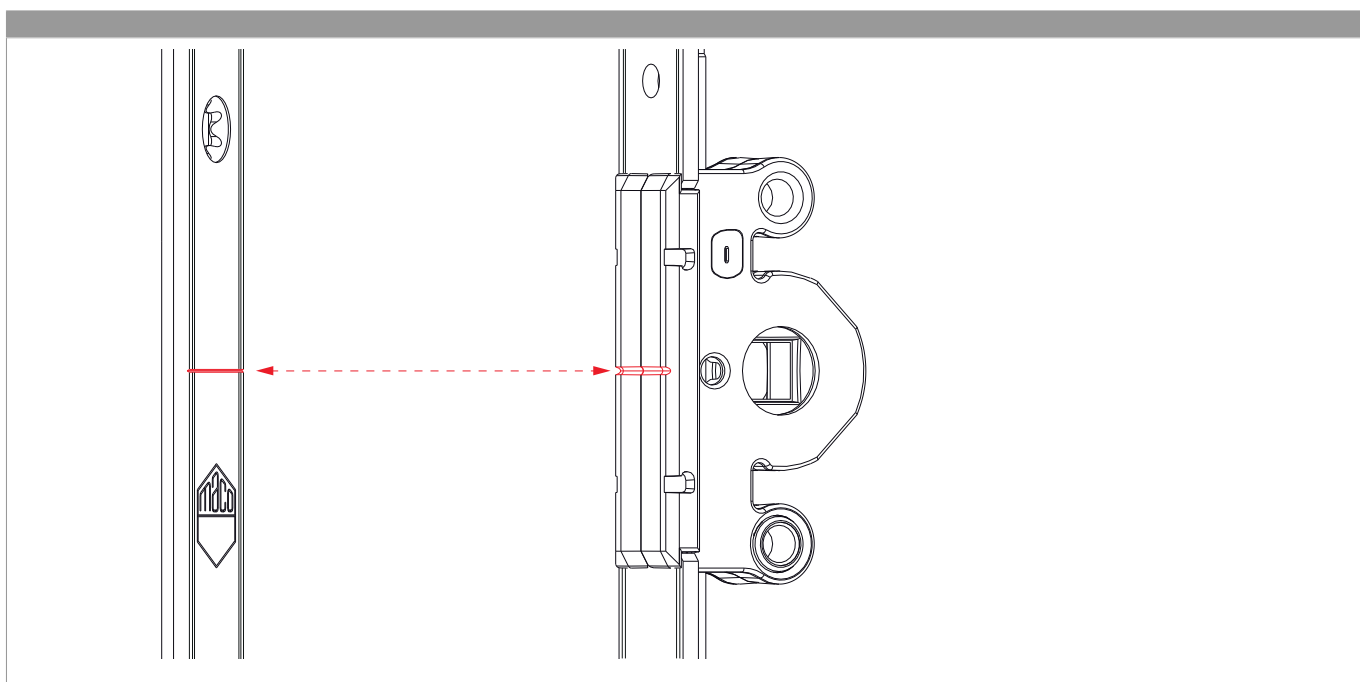
Girare scontro



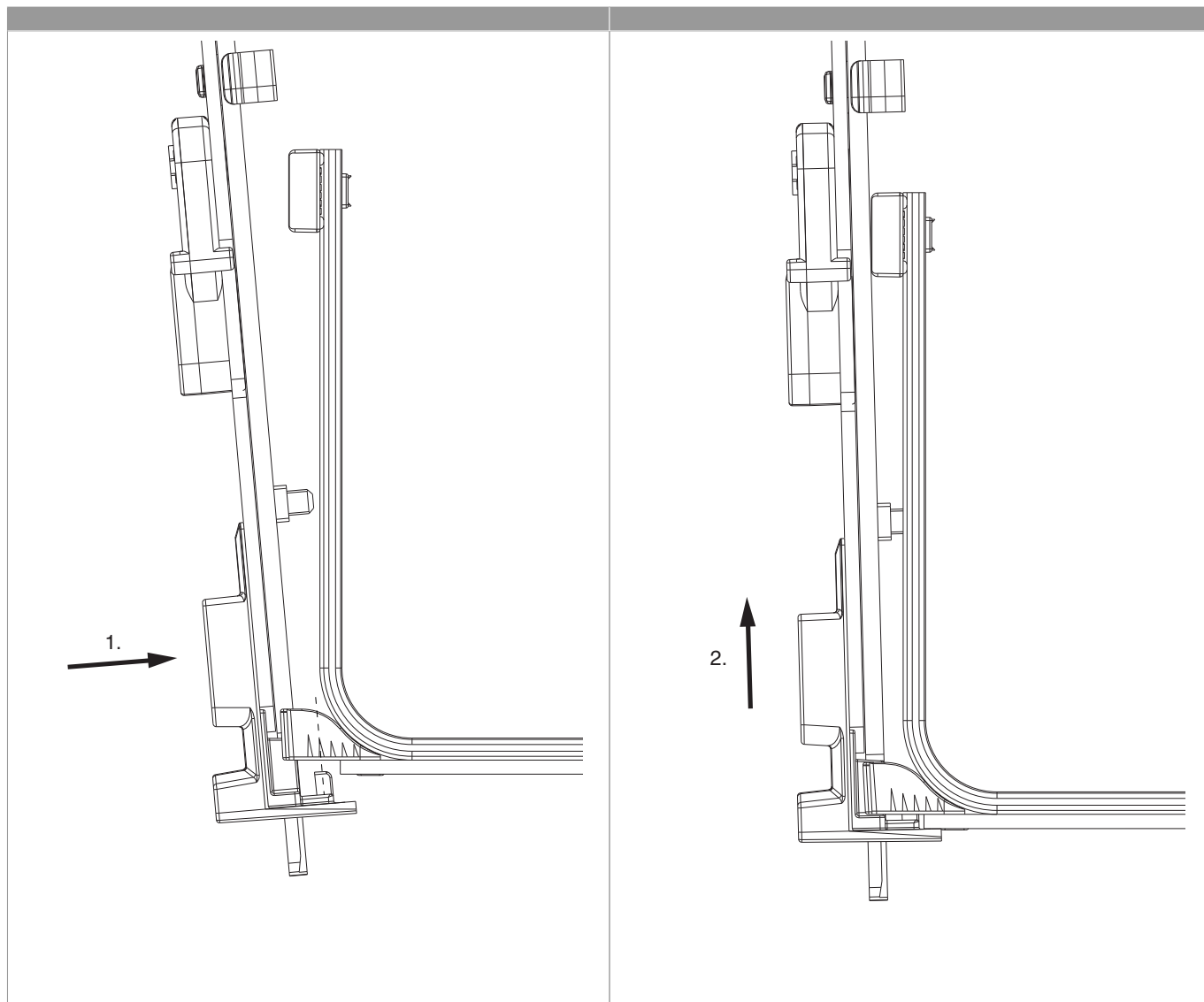
Chiudere fissaggio a baionetta



**Posizionare/confrontare i riferimenti**



### Aggancio e sgancio dell'asta a leva



**MACO  
MULTI-MATIC**



**209507 - Asta a leva Multi Matic per cava ferramenta fix  
per bilanciere 840 per 1 nottolino HBB 661-840 HM 300  
argento**

