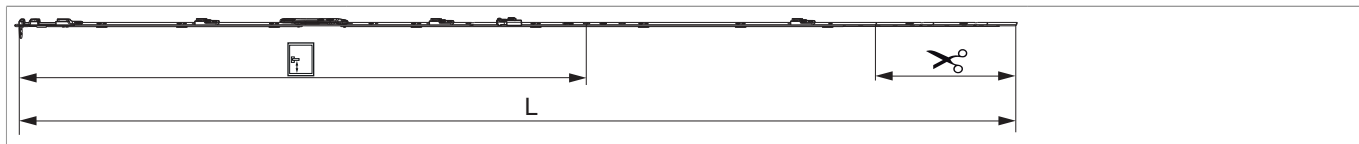




226650 - Asta a leva Multi Matic canalino Euro fix per bilanciere 1950 per 3 nottolini HBB 1.701-1.950 HM 1.050 argento

Disegni tecnici



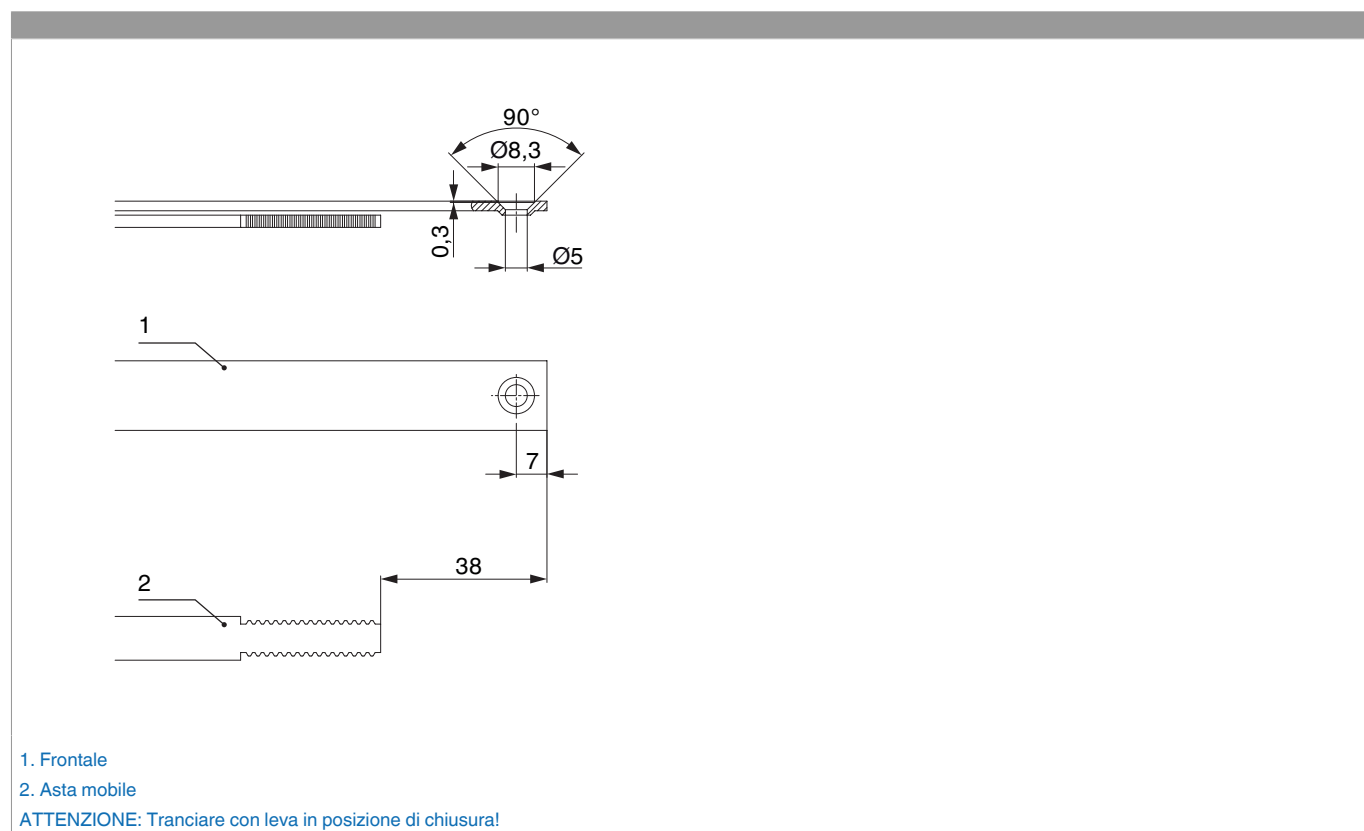
				L				Nº
argento	per 3 nottolini	1950	1.050	1.846,5	1.701 - 1.950	260,5	10	226650 ¹⁾

¹⁾ Da ordinare separatamente: fermaglio guida (cod. 94035) e fermo per frontale (cod. 94036)! Tipo e quantità dei fissaggi dipendono dalle possibilità dell'asta a leva dopo il taglio.

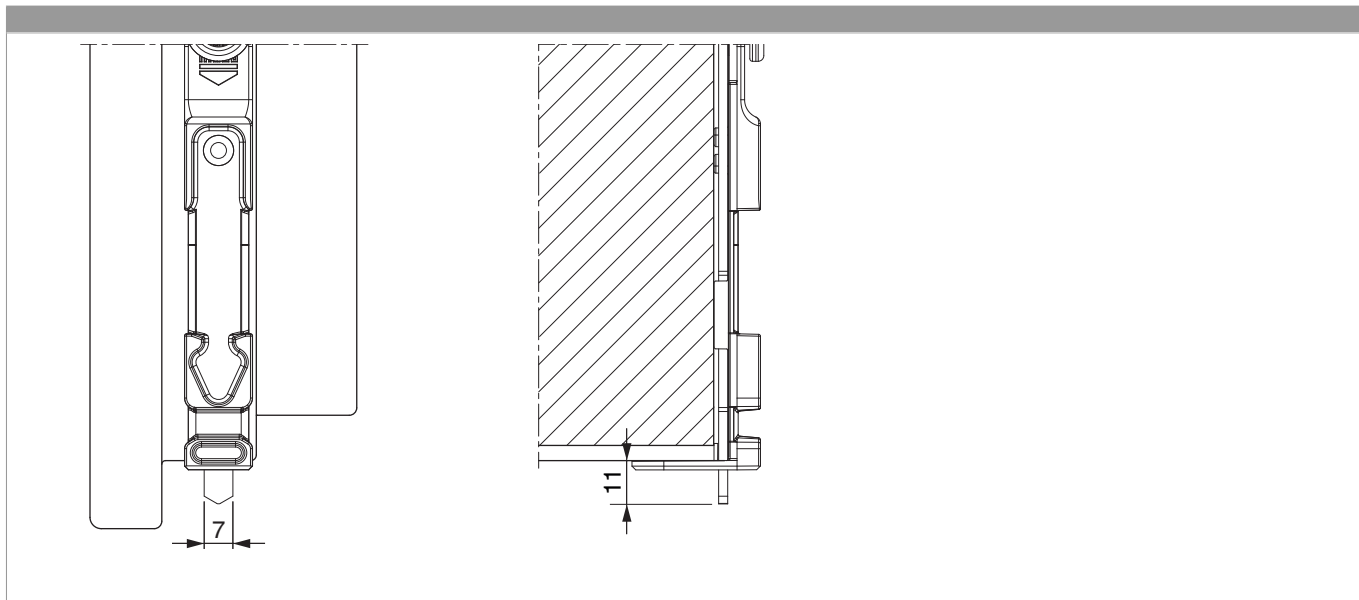
Tabella posizionamento viti

Nº		1	2	3	4	5	6	7	8	9	10	11	12	13	14	15	16	17
226650	12	82	145	293,5	359,5	465	649,5	728,5	794,5	896	950	1.150	1.465					

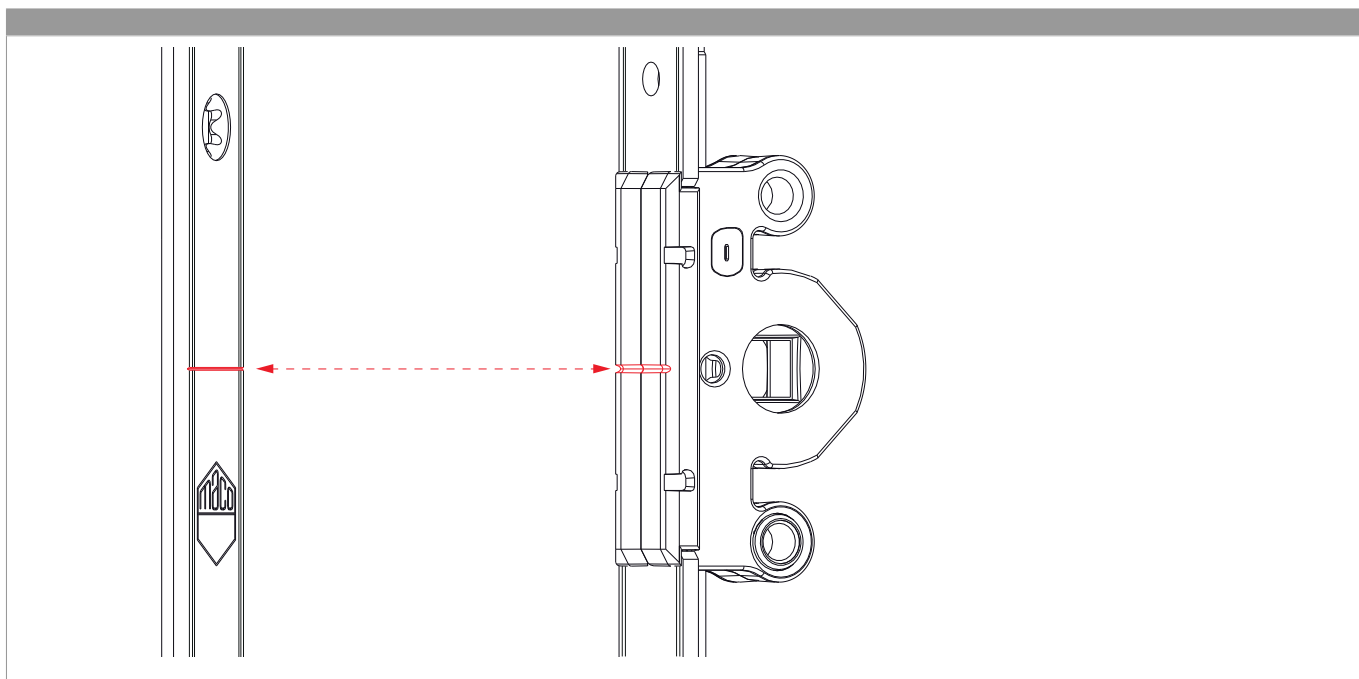
Schema di tranciatura



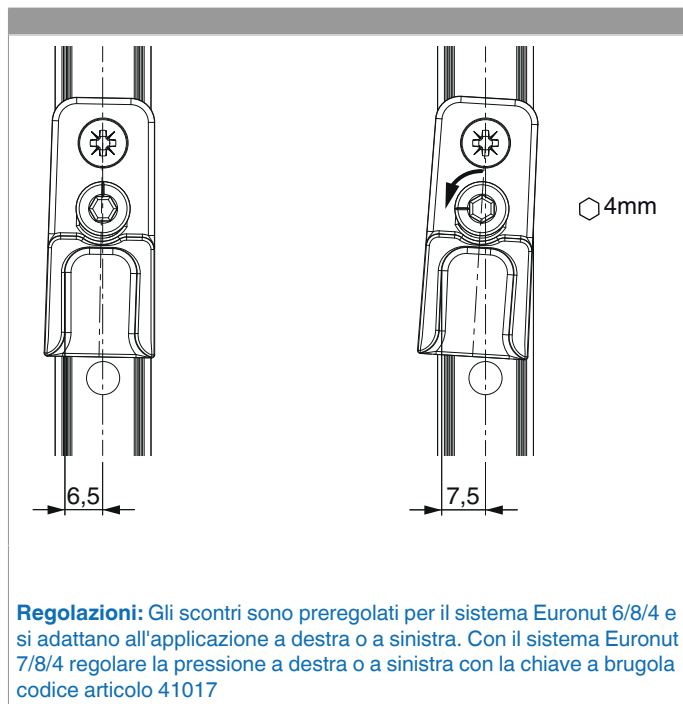
Uscita puntale



Posizionare/confrontare i riferimenti



Regolazione pressione



Regolazioni: Gli scontri sono preregolati per il sistema Euronut 6/8/4 e si adattano all'applicazione a destra o a sinistra. Con il sistema Euronut 7/8/4 regolare la pressione a destra o a sinistra con la chiave a brugola codice articolo 41017