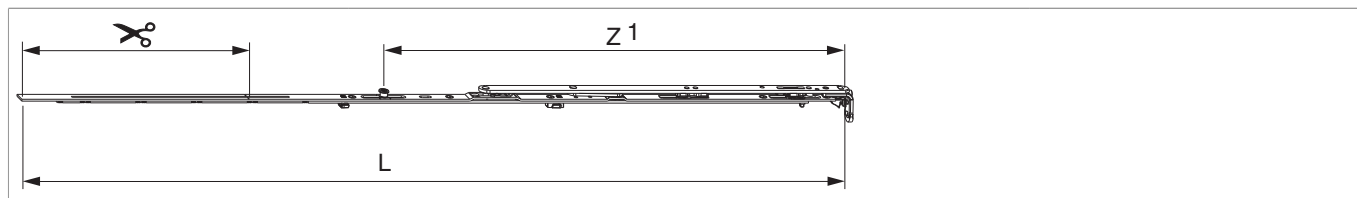









211902 - Forbice ad angolo premontata MM per aerazione destro 1300 LBB 1.051-1.300 con 1 fungo argento

Disegni tecnici



							L		Nº
argento	destro	Forbice ad angolo premon- tata MM	1300	1.051 - 1.300		260	1.196,5	20	211902 ^{1) 2)}

¹⁾ Usare solo in combinazione con movimento angolare con bifungo orizzontale (con scontro ribalta verticale per bilanciere il battente può essere scavalcata).

²⁾ Con LBB oltre 1301 mm usare tassativamente la forbice supplementare.

Tabella posizionamento viti


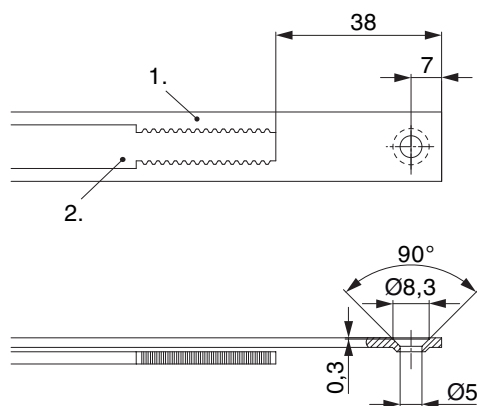
Nº		1	2	3	4	5	6	
211902	6	18,5	91,5	336	452	623	829	

Tabella punti di chiusura

Nº		Z1	
211902	1	587	

Schema di tranciatura



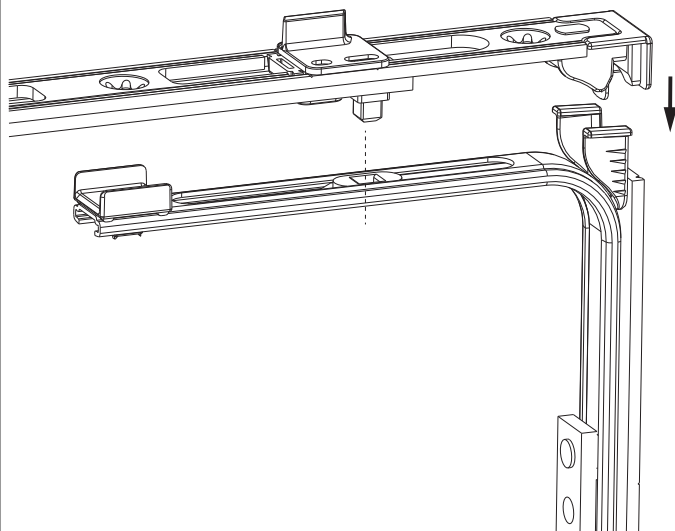
• Consigliamo di trattare il taglio dei componenti TRICOAT-PLUS con la vernice di ritocco TRICOAT-PLUS (cod. 358440).

1. Frontale

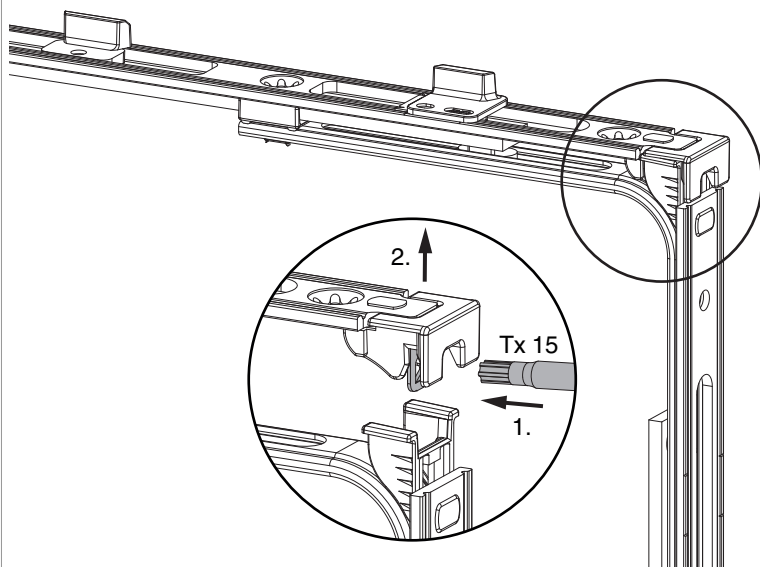
2. Asta mobile

Collegamento a clips

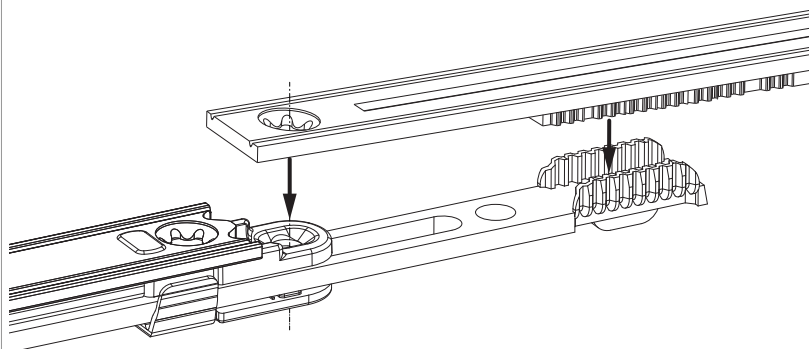
Agganciare collegamenta a clips



Sganciare collegamento clips

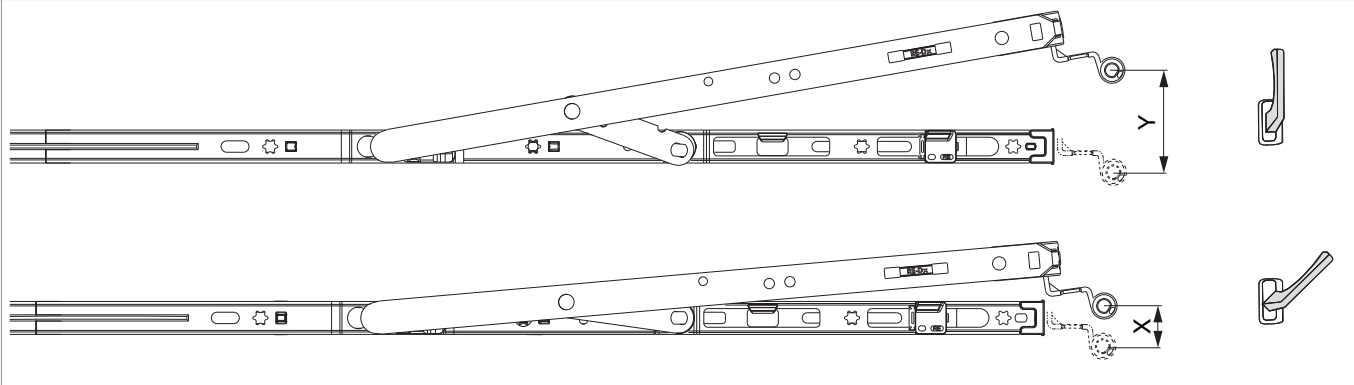


Collegamento scarpetta dentata



Raggio di ribalta

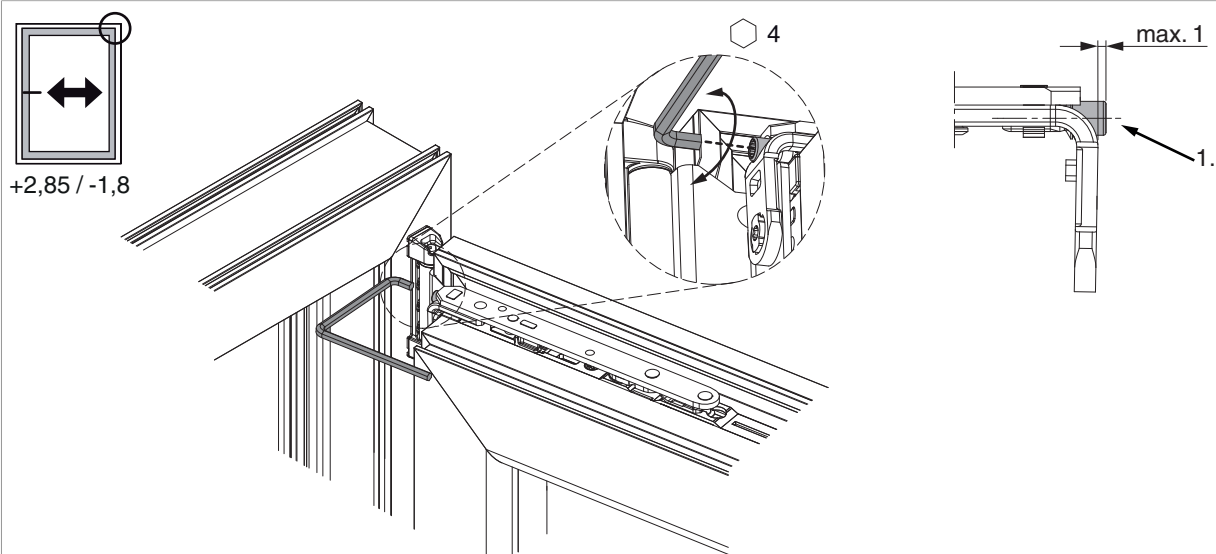
Posizione di ribalta / aereazione controllata



	X	Y
400	~ 13	80
600	~ 13	120
800	~ 13	125
1050	~ 13	127
1300	~ 13	127

Regolazione laterale

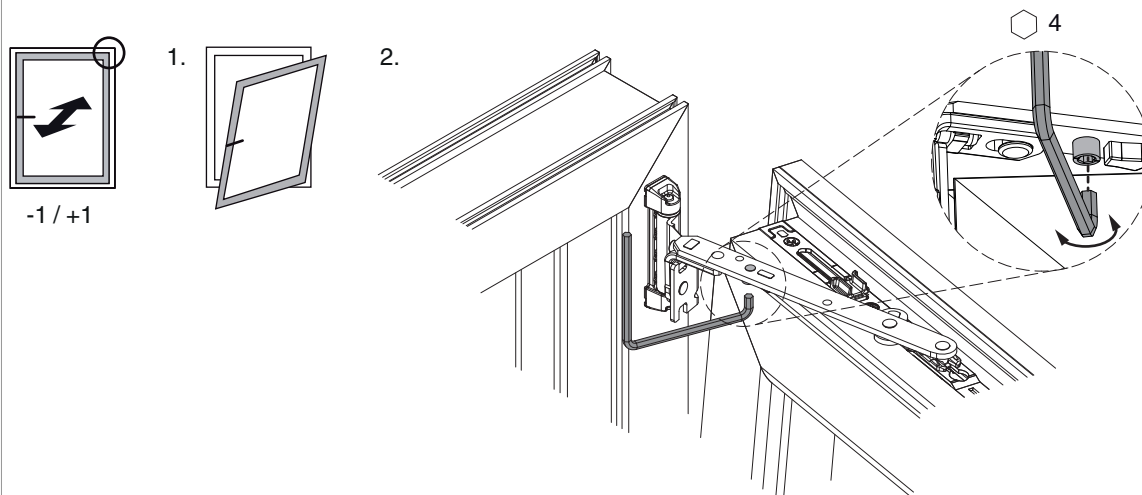
nel braccio forbice



1. Durante l'abbassamento dell'anta assicurarsi che la vite non fuoriesca completamente. La testa della vite deve sporgere al massimo 1 mm!

Regolazione pressione

nel braccio forbice



Fungo e nottolino

