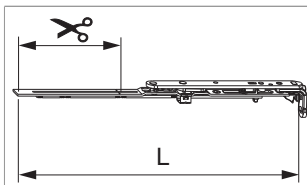




## 211694 - Forbice ad angolo premontata MM senza aerazione controllata 400 LBB 320-400 argento

### Disegni tecnici



						L		Nº
argento	Forbice ad angolo premontata MM	400	320 - 400	220 - 320	118	323	20	211694

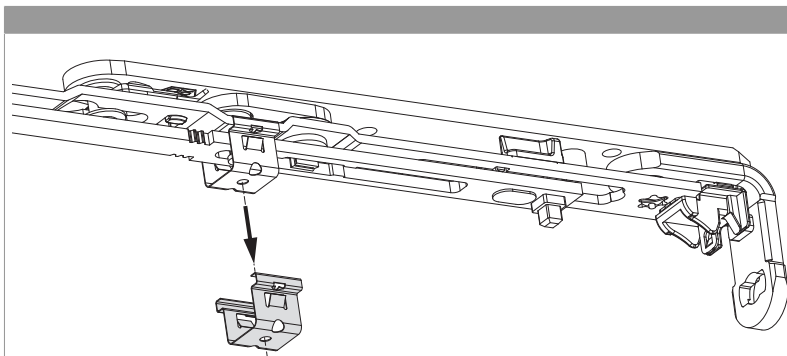
### Tabella posizionamento viti

Nº		1	2	3	4	5	6	
211694	2	18,5	91,5					

### Tabella punti di chiusura

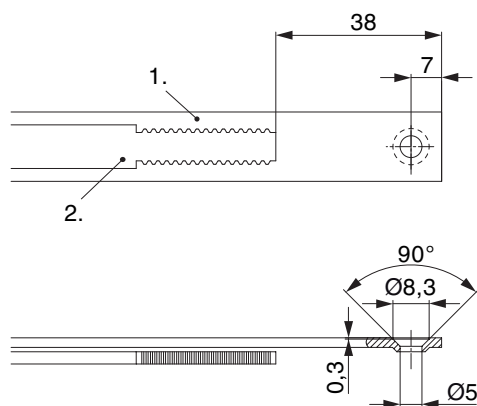
Nº		Z1	
211694	0		

### Preparazione



• Coll'utilizzo del movimento angolare corto potrebbe essere necessario togliere il clips di fissaggio a molla.

## Schema di tranciatura

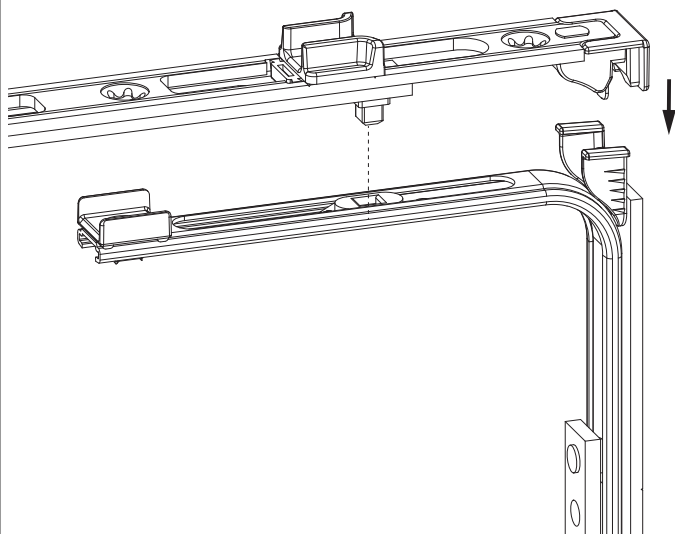


• Consigliamo di trattare il taglio dei componenti TRICOAT-PLUS con la vernice di ritocco TRICOAT-PLUS (cod. 358440).

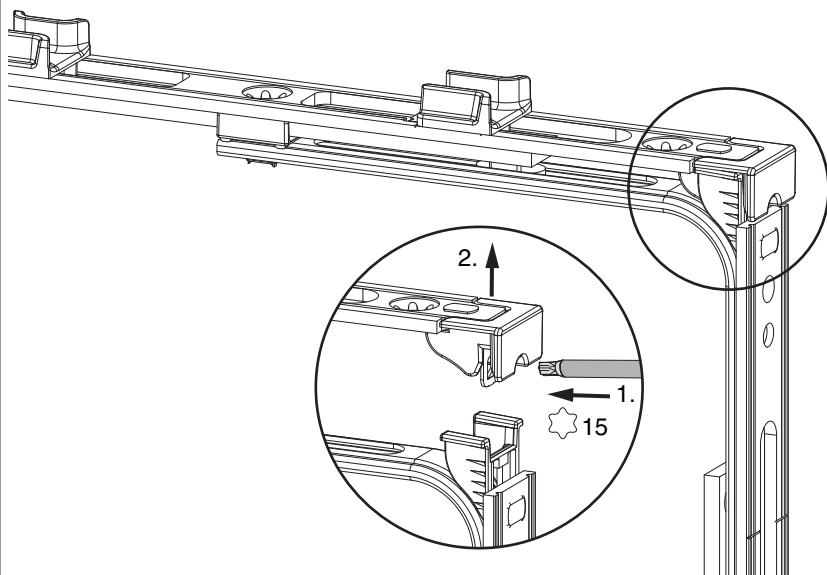
- 1. Frontale
- 2. Asta mobile

## Collegamento a clips

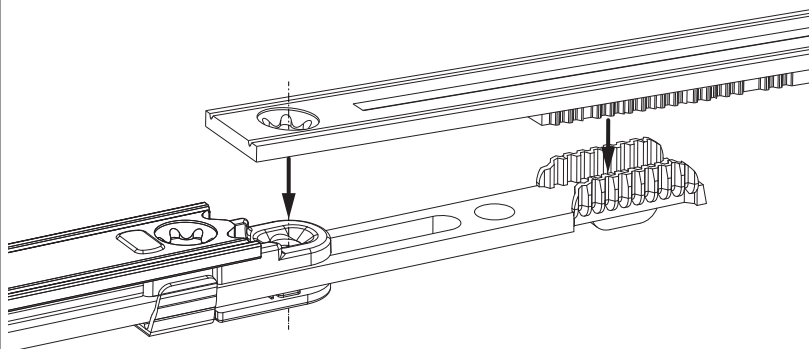
Aggiungere collegamenti a clips



Sganciare collegamento clips

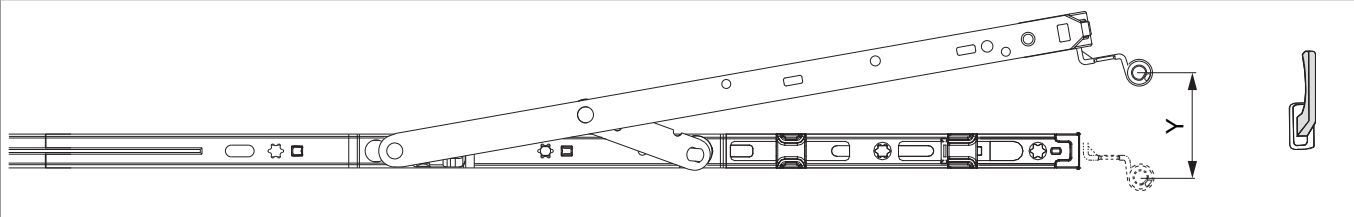


Collegamento scarpetta dentata



Raggio di apertura

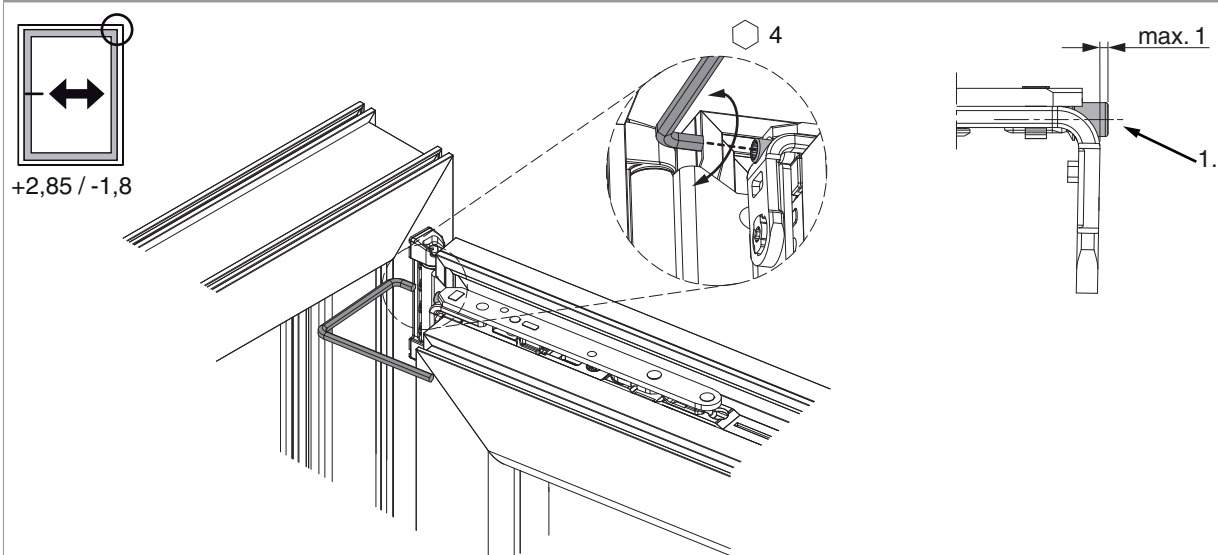
Posizione a ribalta



	Y
400	120
600	125
800	125
1050	127
1300	127

## Regolazione laterale

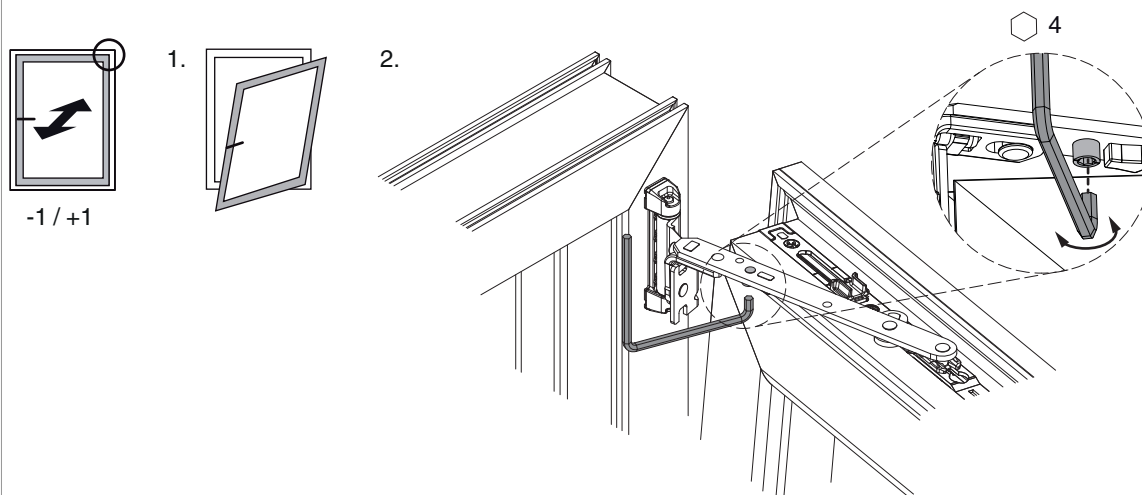
nel braccio forbice



1. Durante l'abbassamento dell'anta assicurarsi che la vite non fuoriesca completamente. La testa della vite deve sporgere al massimo 1 mm!

## Regolazione pressione

nel braccio forbice



Fungo e nottolino

