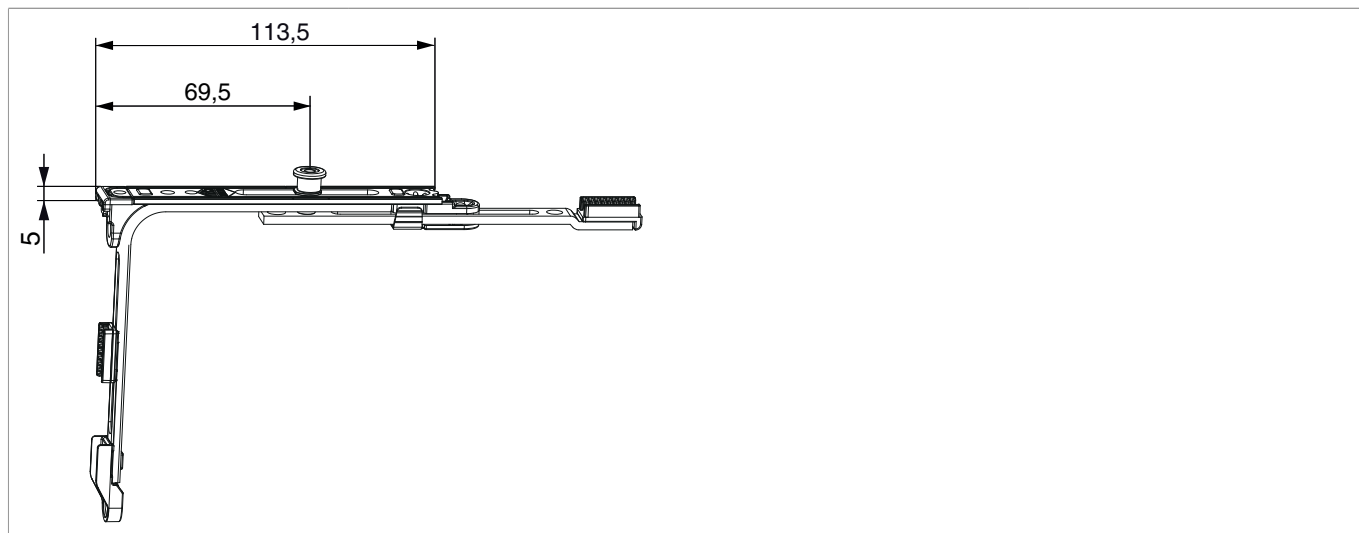


222203 - Movimento angolare Multi Matic corto con 1 fungo LBB 220-319 argento

Disegni tecnici



		B	H				Nº
argento	corto con 1 fungo	113,5	5	220 - 319	275 - 359	50	222203 ¹⁾

¹⁾ Vite autoformante a testa svasata M4x8 (cod. 101339) nella confezione.

Tabella posizionamento viti

Nº		1	2		3	4	
222203	2	106,5	121,5	1	106,5		

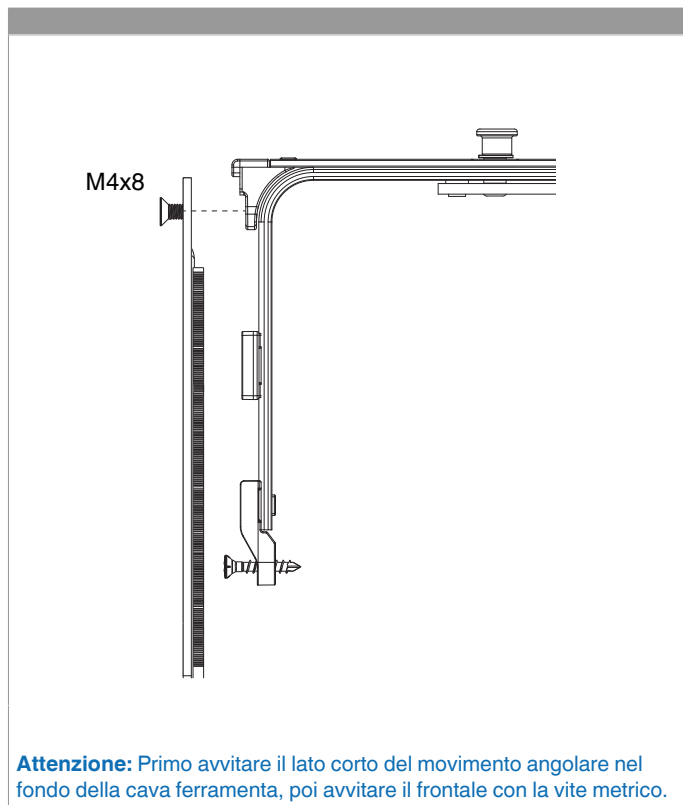
Tabella punti di chiusura

Nº		Z1		Z2	
222203	1	69,5	0		

Dime

					Nº
Dima completa con guida-scontro per chiusura centrale e forbice MM	con guidascontro L= 48mm	260 - 1.500	270 - 2.000	1	204771
Dima completa con guida-scontro scontro catenaccio telescopica autocentrante MM-bilanciere		2 ante		1	213865

Avvitamento nella cava ferramenta



Regolazione pressione

Fungo e nottolino

