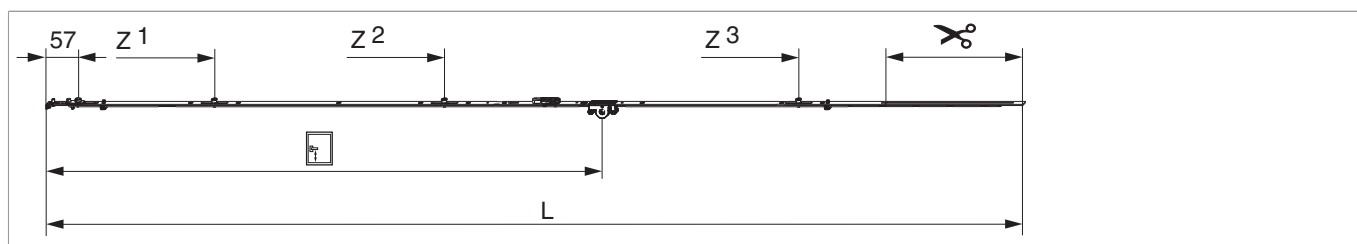


## 209383 - Cremonese Multi Matic 1950 E15 fix con bilanciere con 3 funghi HBB 1.701-1.950 HM1.050 argento

### Disegni tecnici



		<b>L</b>							<b>Nº</b>
argento	1950	1.846,5	15	1.050	1.701 - 1.950	260,5	1	10	209383

### Tabella posizionamento viti

<b>Nº</b>		1	2	3	4	5	6	7	8	9	10	11	12	13	14
209383	11	18,5	91,5	270	360	550	705	795	863,5	1.124	1.388	1.465			

### Tabella punti di chiusura

<b>Nº</b>		Z1	Z2	Z3	Z4
209383	3	315	750	1.420	

### Dime

					<b>Nº</b>	
Dima fresa per cremonese fix MM con bilanciere			Aria 4	1.701 - 2.200	1	214155
Dima fresa per cremonese fix MM con bilanciere		2 ante	Aria 4	1.701 - 2.200	1	214159
Dima forature per fori martellina MM		per punta 3mm			1	203861
Dima forature per fori martellina MM		per punta D=3 mm e D=12 mm			1	203862
Dima completa con guida-scontro per cremonese fix MM	con guidascontro L=48mm	per porte		1.701 - 2.450	1	204776
Dima completa con guida-scontro per cremonese fix MM	scontri 48 mm	2 ante	per cava ferramenta	1.701 - 2.450	1	210985

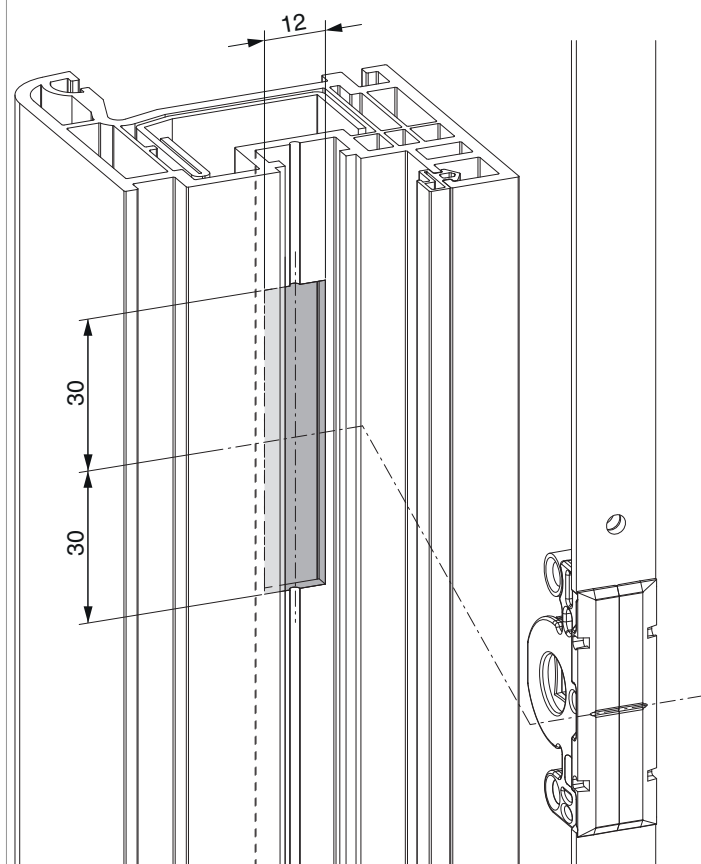
### Quote della scatola cremonese



- Larghezza fresata per scatola cremonese 12 mm
- Per fissaggio maniglia utilizzare viti SPAX Ø 5 mm o viti M5.

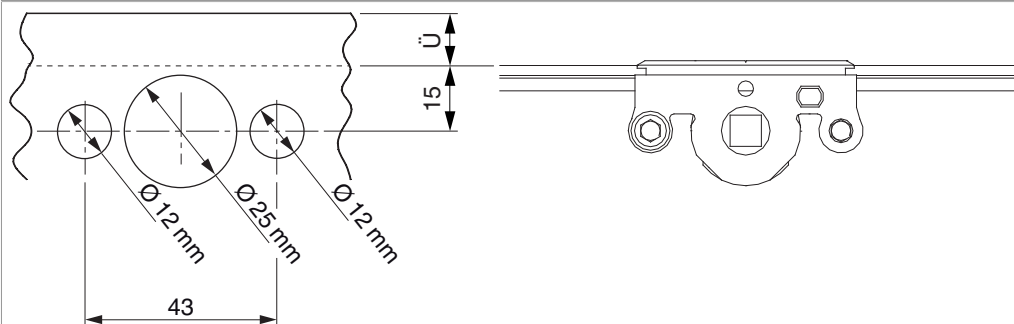
### Schema di fresata

per PVC e alluminio

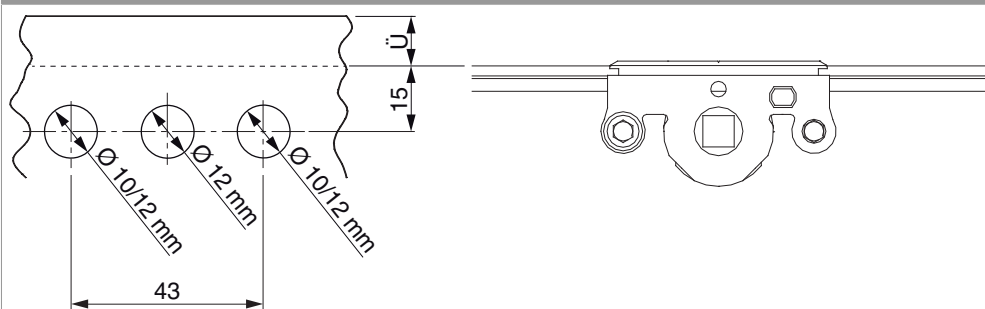


## Schema di foratura

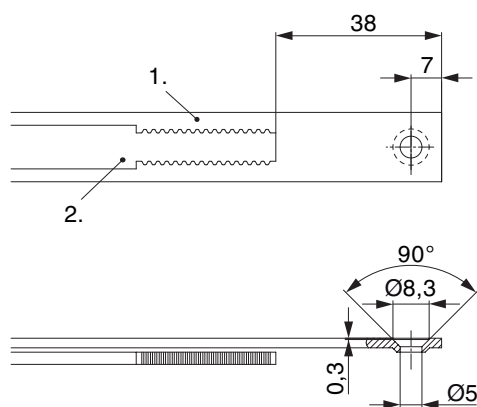
Per serramenti in legno



Per serramenti in PVC e alluminio



## Schema di tranciatura

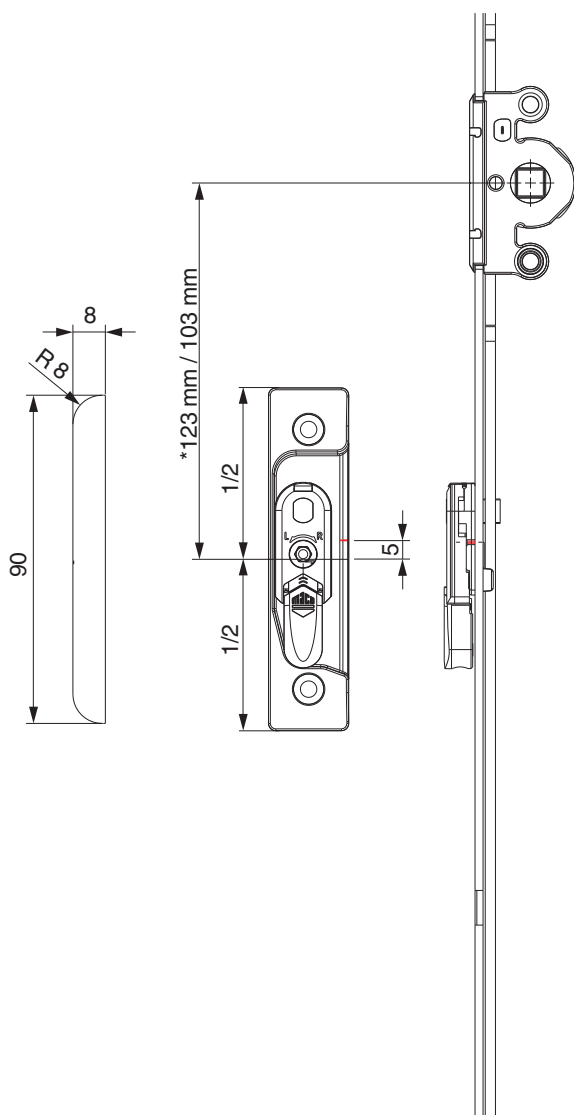


• Consigliamo di trattare il taglio dei componenti TRICOAT-PLUS con la vernice di ritocco TRICOAT-PLUS (cod. 358440).

1. Frontale  
2. Asta mobile

## Posizionamento scontri alza anta

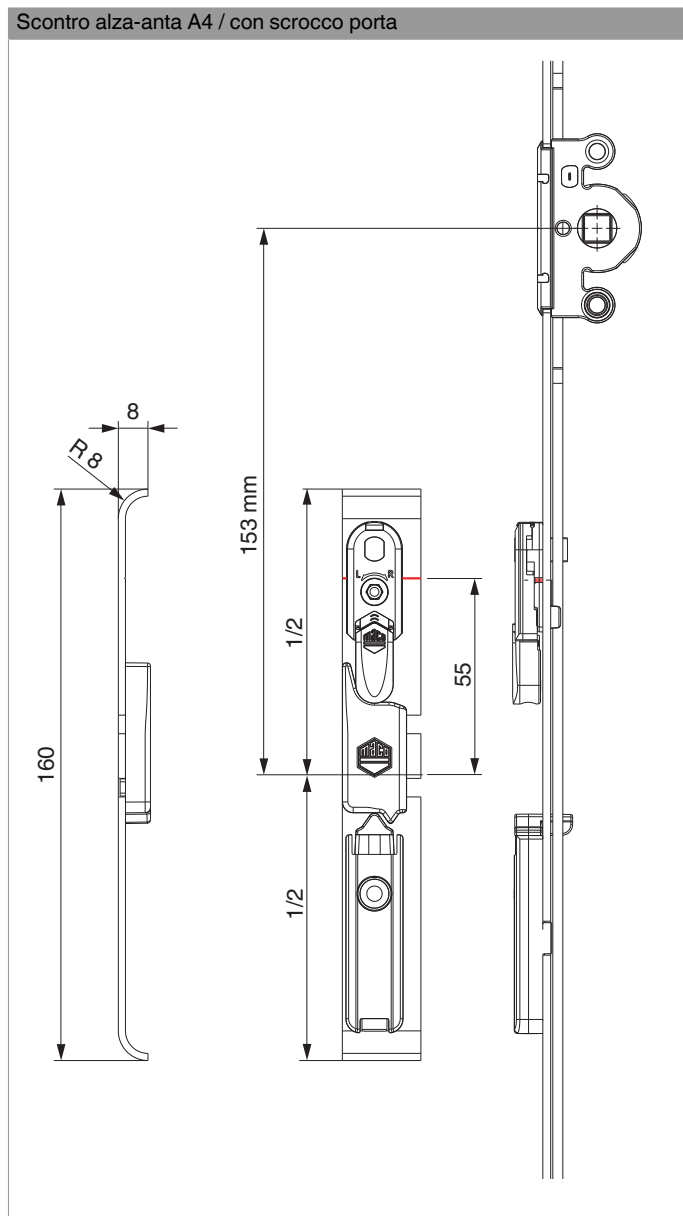
Scontro alza-anta A4 / senza scrocco porta



\* con cremonesi grandezza 660

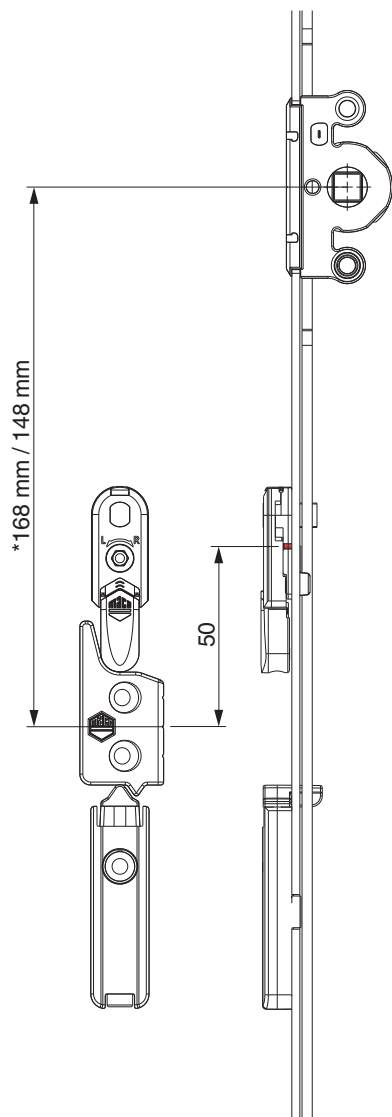


Scontro alza-anta A4 / con scrocco porta



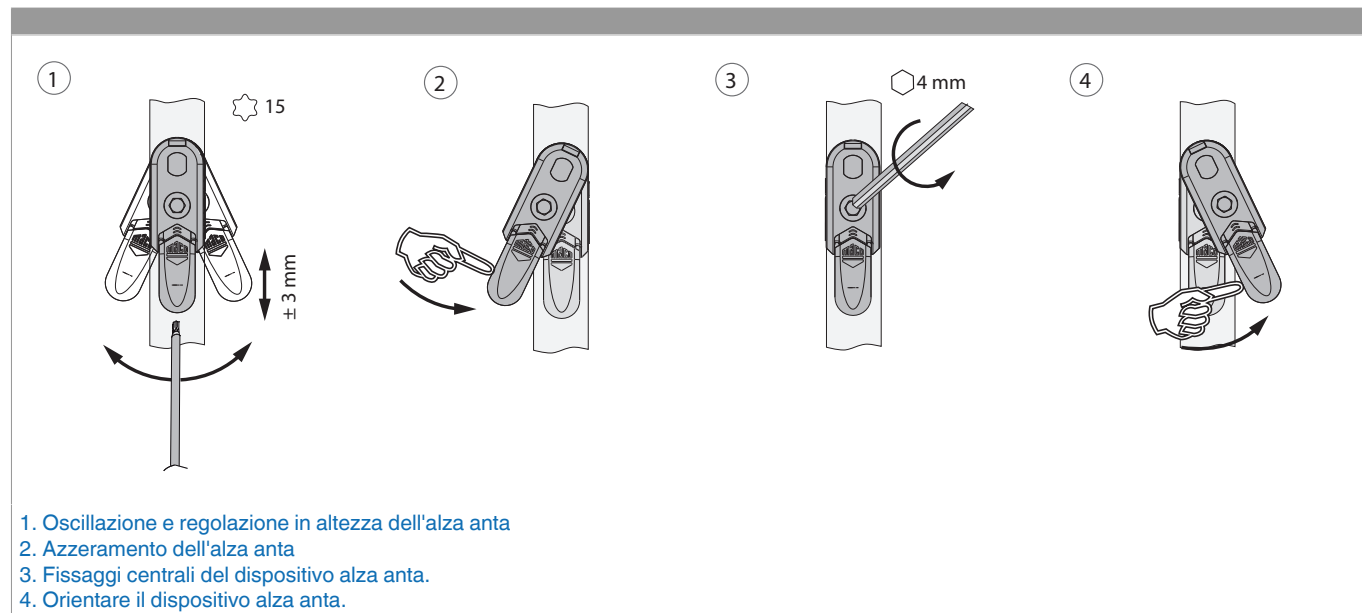


A12



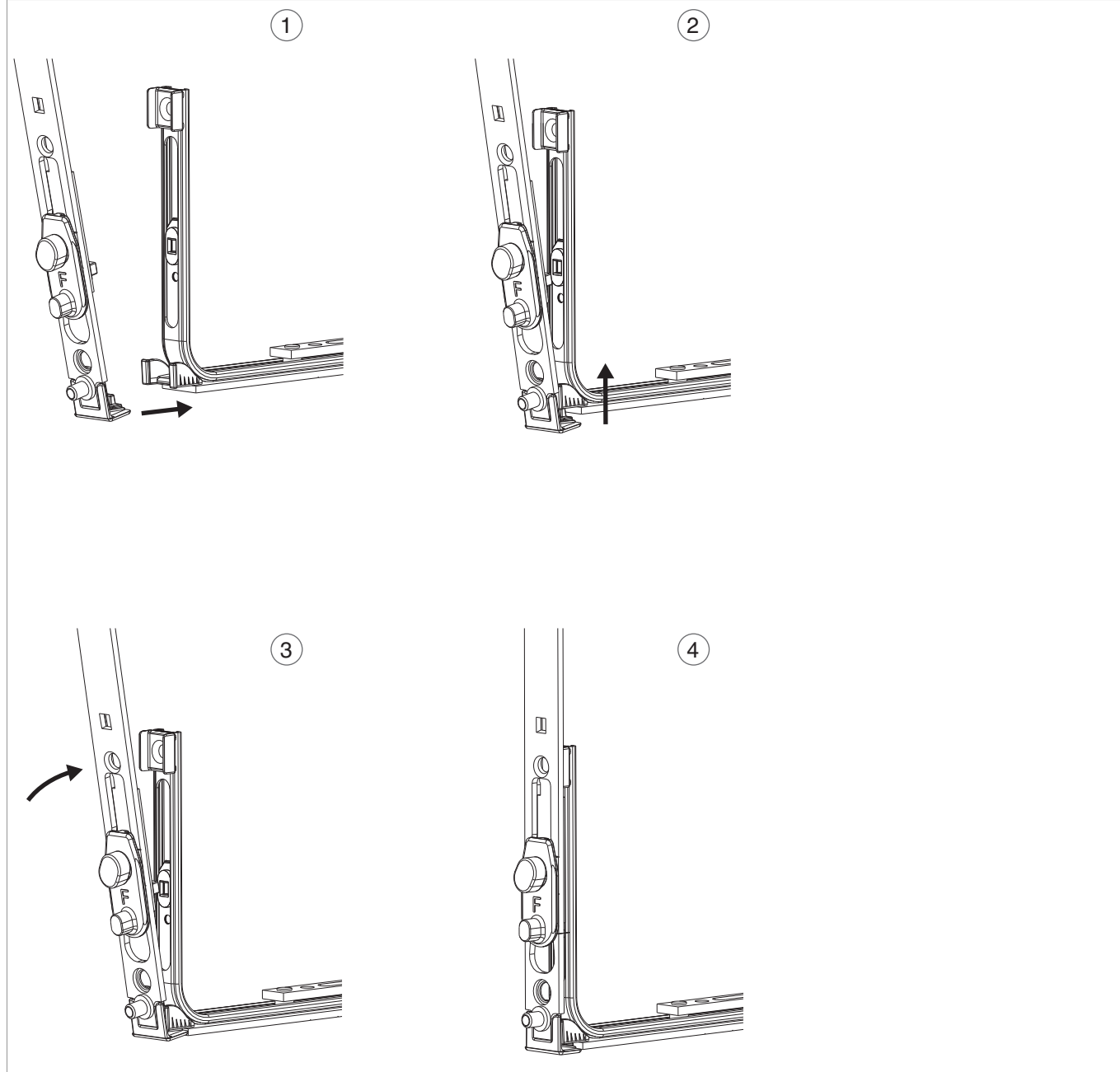
\* con cremonesi grandezza 660

## Oscillazione e regolazione in altezza dell'alza anta



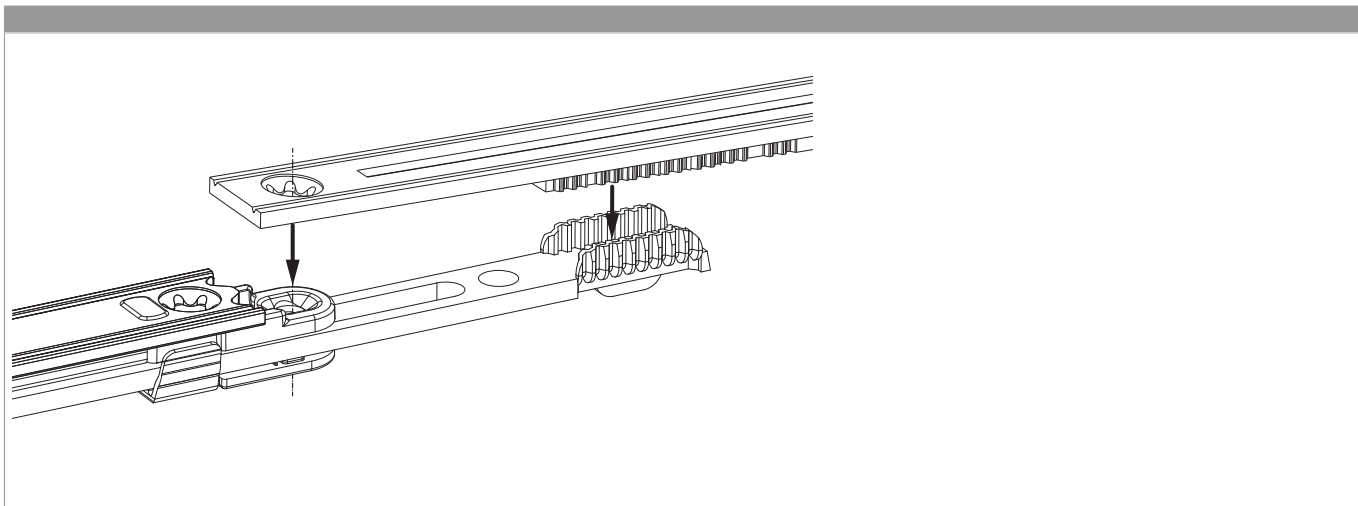
## Collegamento a clips per bilanciere

Agganciare collegamenta a clips

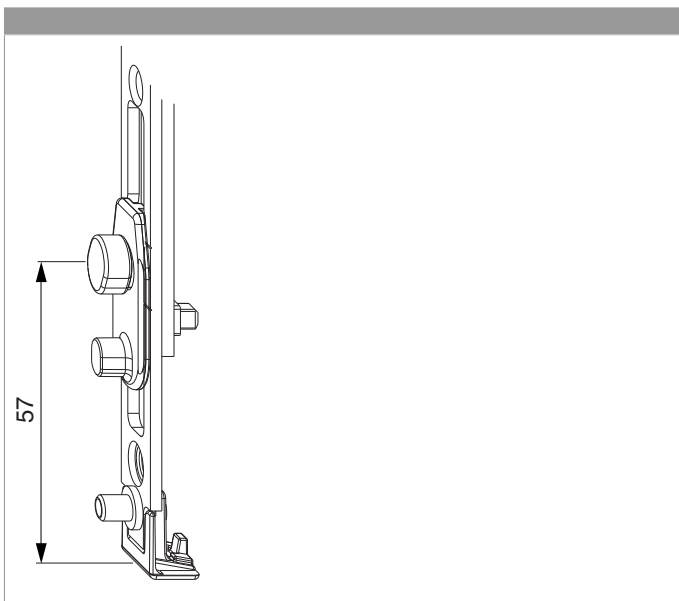




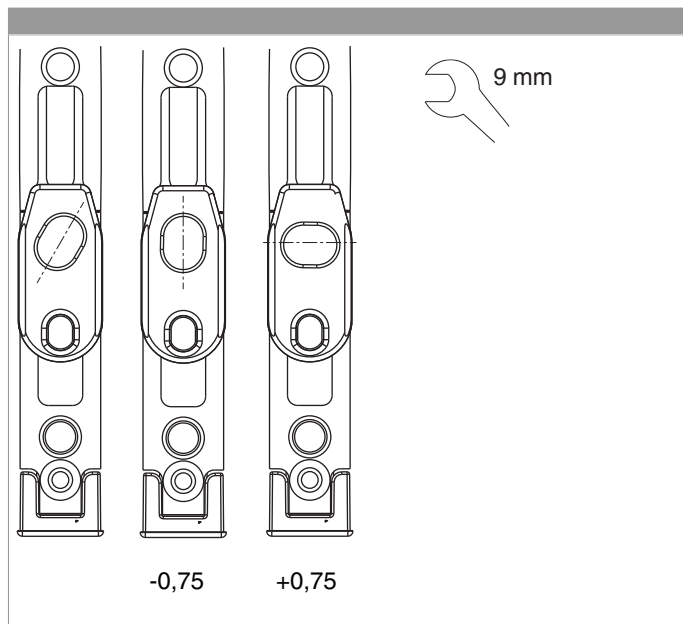
### Collegamento scarpetta dentata



### Posizione nottolino al bilanciere



### Regolazione in pressione su bilanciere



### Regolazione pressione

