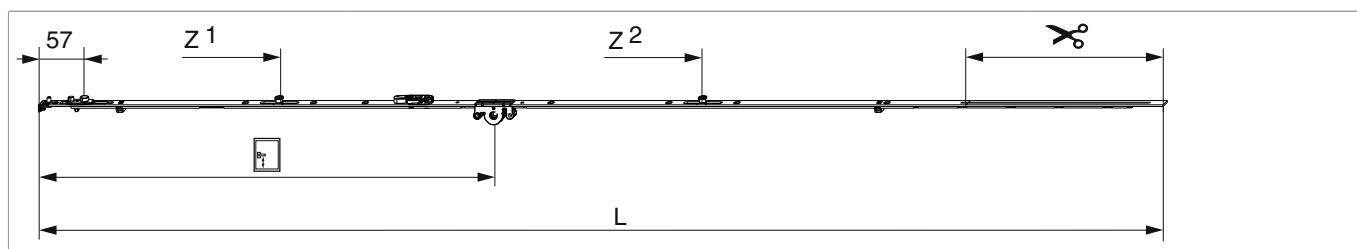




## 209377 - Cremonese Multi Matic 1590 E15 fix con bilanciere con 2 funghi HBB 1.341-1.590 HM600 argento

### Disegni tecnici



			<b>L</b>							<b>Nº</b>
argento		1590	1.486,5	15	600	1.341 - 1.590	260,5	1	20	<a href="#">209377</a>

### Tabella posizionamento viti

<b>Nº</b>		1	2	3	4	5	6	7	8	9	10	11	12	13	14
<a href="#">209377</a>	9	18,5	91,5	270	360	428,5	674	830	920	1.119					

### Tabella punti di chiusura

<b>Nº</b>		Z1	Z2	Z3	Z4
<a href="#">209377</a>	2	315	875		

### Dime

						<b>Nº</b>	
Dima fresa per cremonese fix MM con bilanciere				Aria 4	1.341 - 1.700	1	<a href="#">214154</a>
Dima fresa per cremonese fix MM con bilanciere			2 ante	Aria 4	1.341 - 1.700	1	<a href="#">214158</a>
Dima forature per fori martellina MM			per punta 3mm			1	<a href="#">203861</a>
Dima forature per fori martellina MM			per punta D=3 mm e D=12 mm			1	<a href="#">203862</a>
Dima completa con guida-scontro per cremonese fix MM	con guidascontro L=48mm				1.341 - 1.700	1	<a href="#">204775</a>
Dima completa con guida-scontro per cremonese fix MM	scontri 48 mm		2 ante	per cava ferramenta	1.341 - 1.700	1	<a href="#">210984</a>

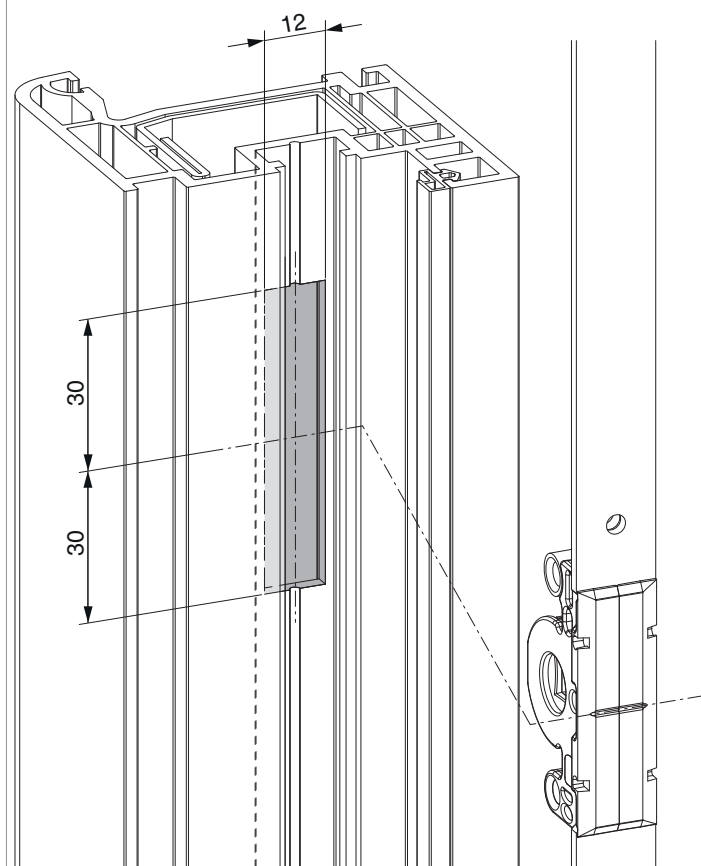
### Quote della scatola cremonese



- Larghezza fresata per scatola cremonese 12 mm
- Per fissaggio maniglia utilizzare viti SPAX Ø 5 mm o viti M5.

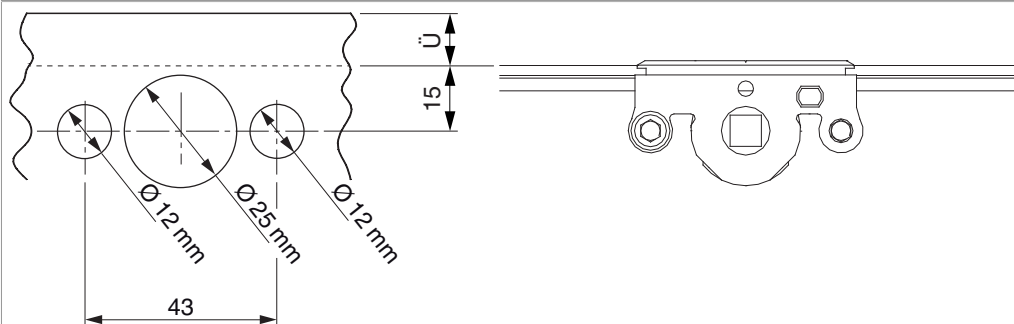
### Schema di fresata

per PVC e alluminio

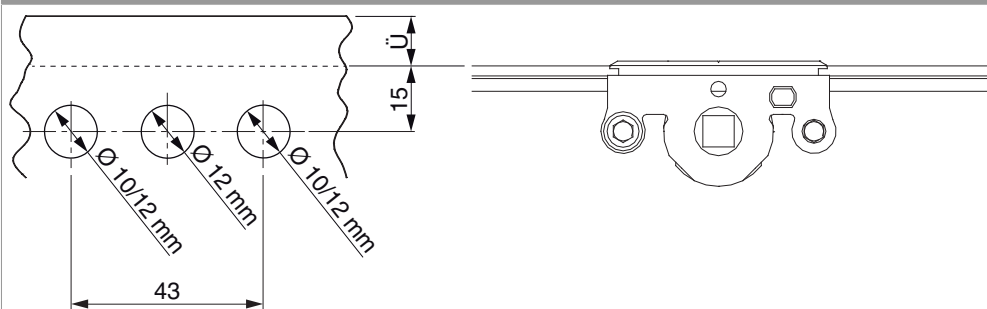


## Schema di foratura

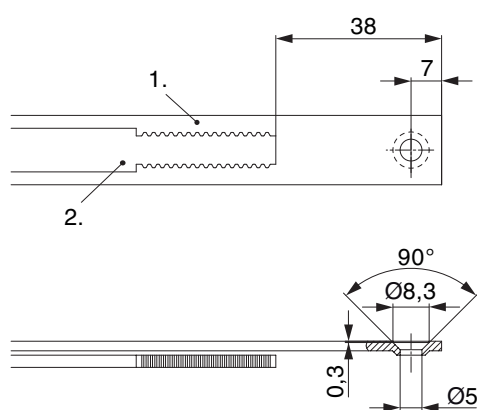
Per serramenti in legno



Per serramenti in PVC e alluminio



## Schema di tranciatura

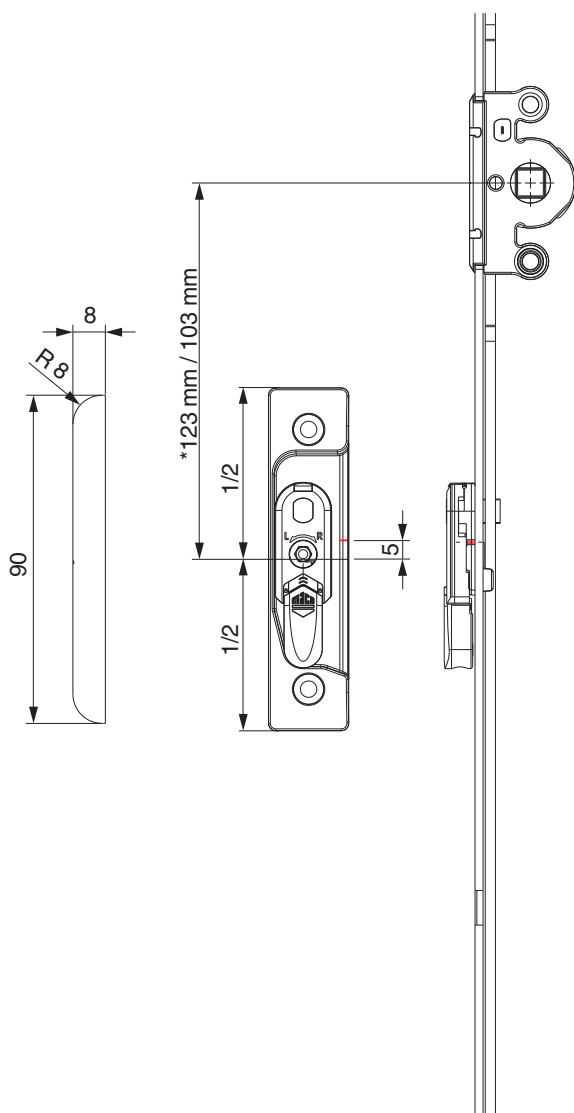


• Consigliamo di trattare il taglio dei componenti TRICOAT-PLUS con la vernice di ritocco TRICOAT-PLUS (cod. 358440).

1. Frontale  
2. Asta mobile

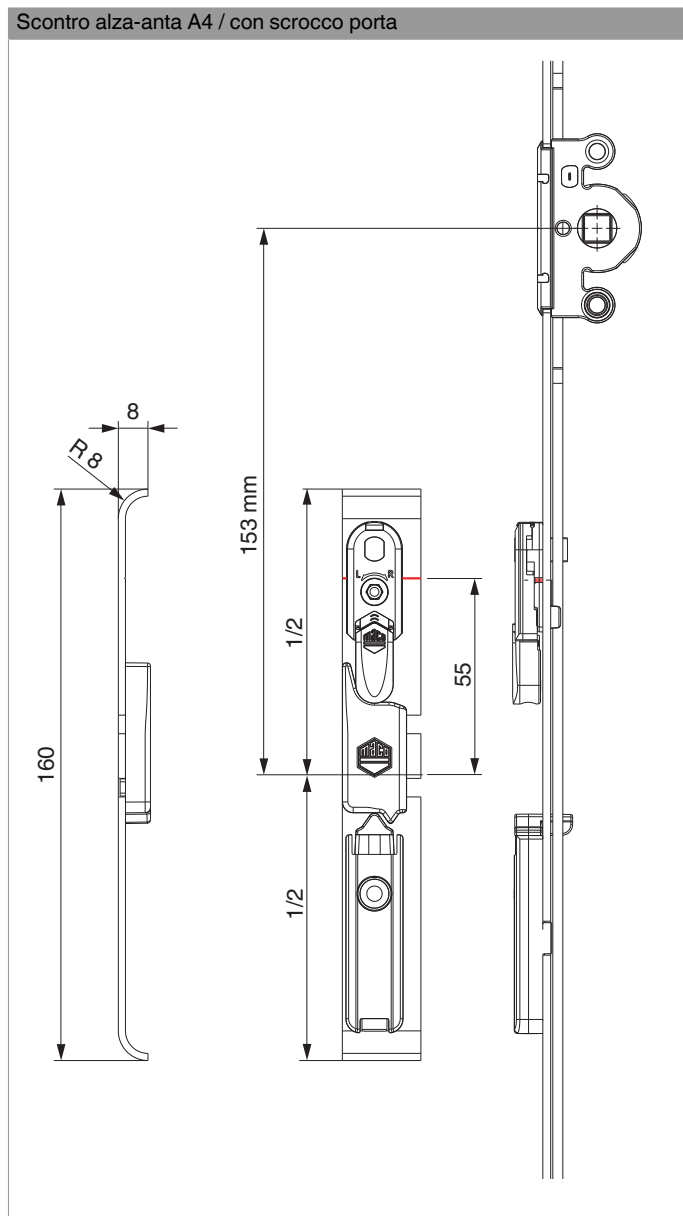
## Posizionamento scontri alza anta

Scontro alza-anta A4 / senza scrocco porta



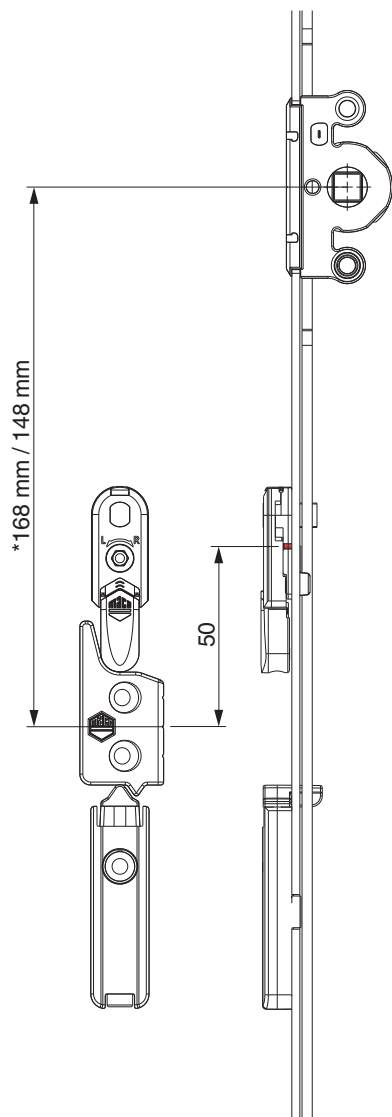
\* con cremonesi grandezza 660

Scontro alza-anta A4 / con scrocco porta



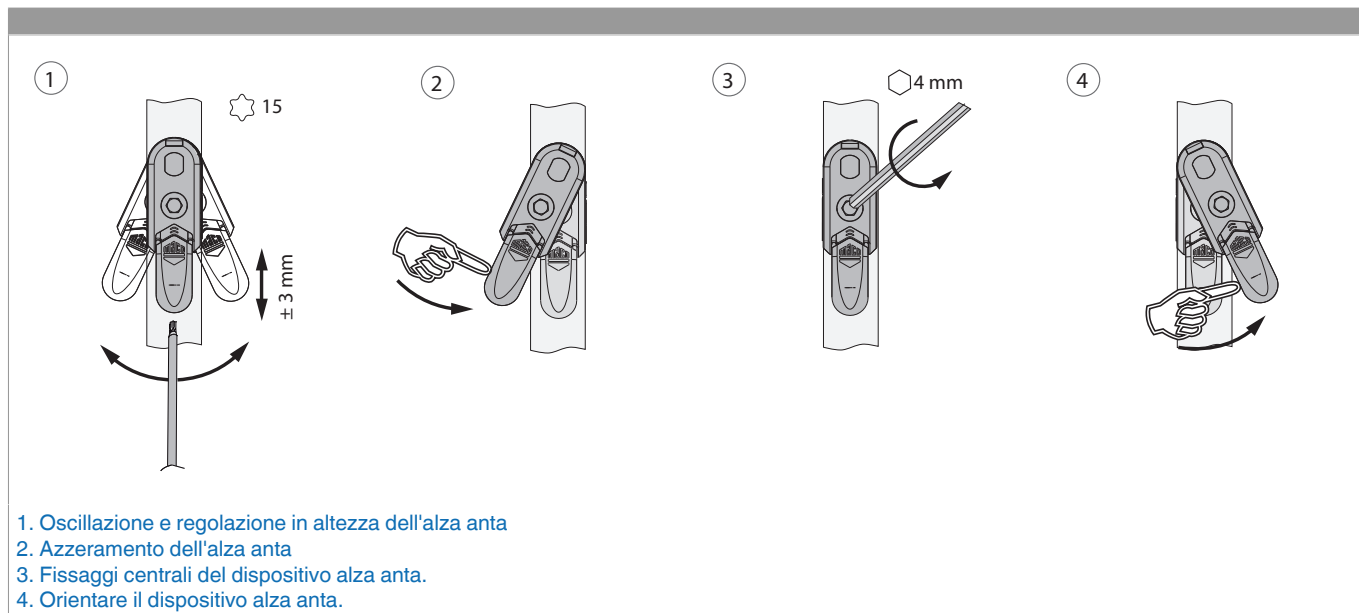


A12



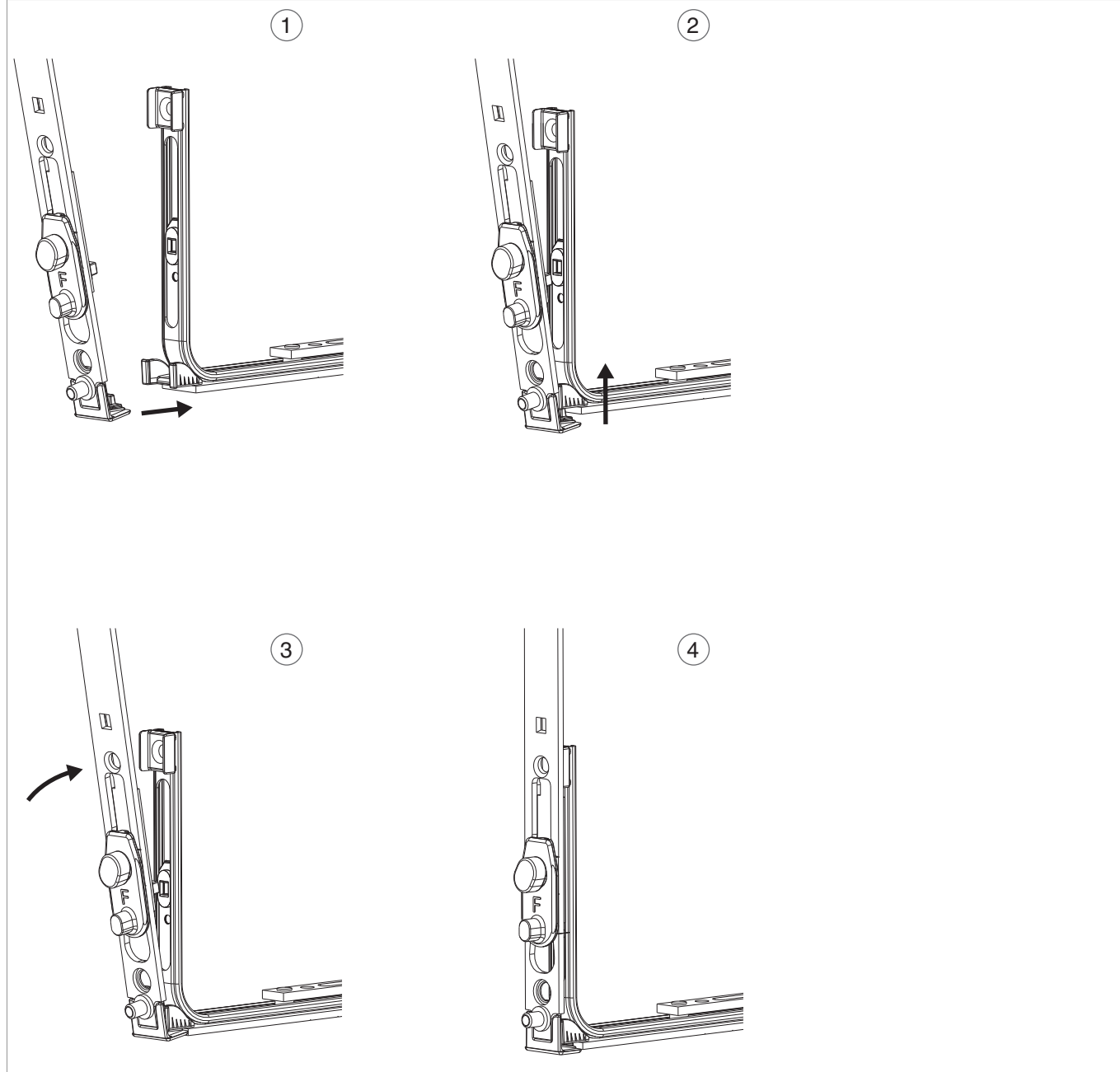
\* con cremonesi grandezza 660

## Oscillazione e regolazione in altezza dell'alza anta



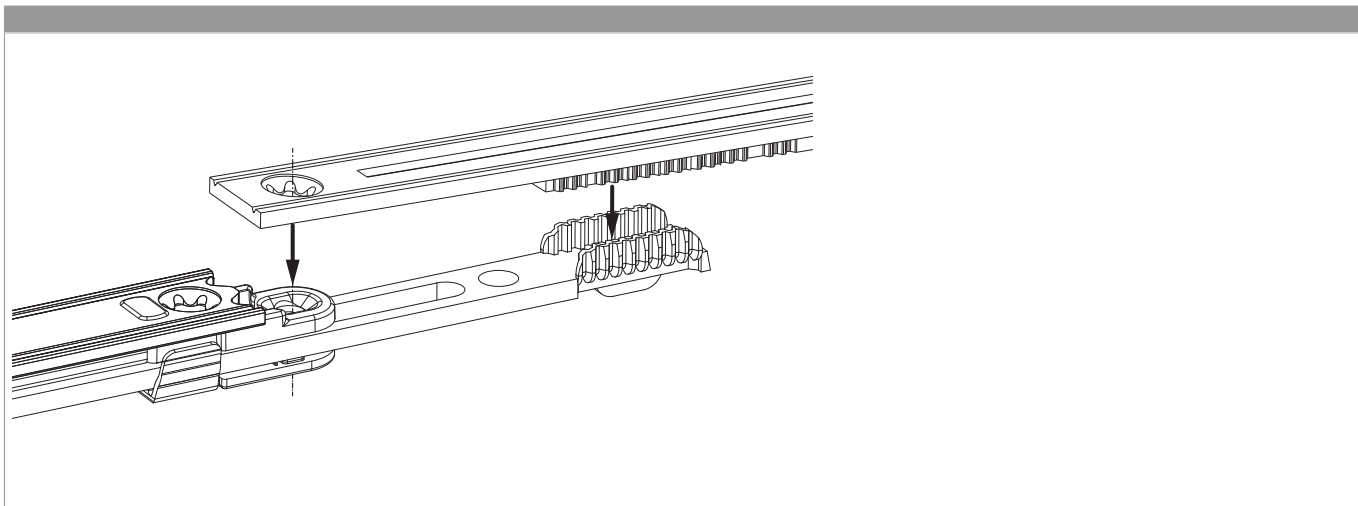
## Collegamento a clips per bilanciere

Agganciare collegamenta a clips

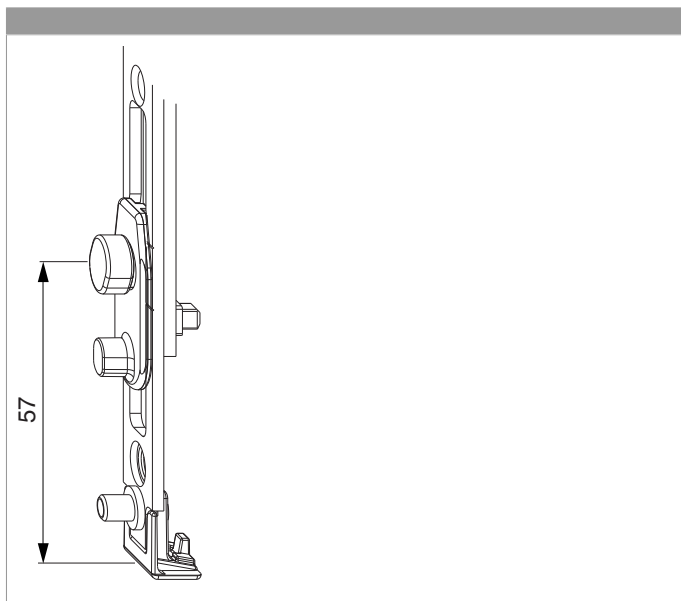




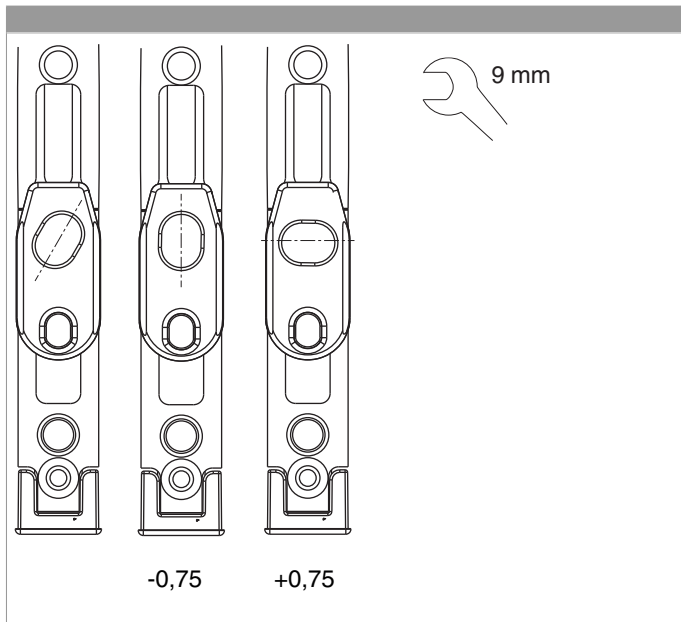
### Collegamento scarpetta dentata



### Posizione nottolino al bilanciere



### Regolazione in pressione su bilanciere



### Regolazione pressione

Fungo e nottolino

