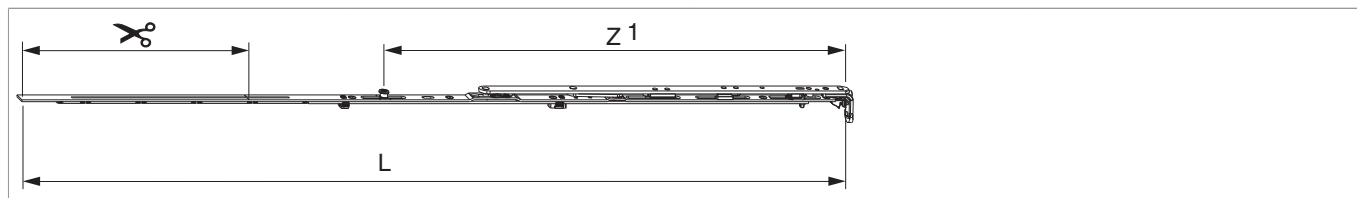




211906 - Forbice ad angolo premontata MM senza aerazione controllata 1300 LBB 1.051-1.300 con 1 fungo argento

Disegni tecnici



						L		Nº
argento	Forbice ad angolo premontata MM	1300	1.051 - 1.300		260	1.196,5	20	211906 ¹⁾

¹⁾ Con LBB oltre 1301 mm usare tassativamente la forbice supplementare.

Tabella posizionamento viti

Nº		1	2	3	4	5	6	
211906	6	18,5	91,5	333	452	623	829	

Tabella punti di chiusura

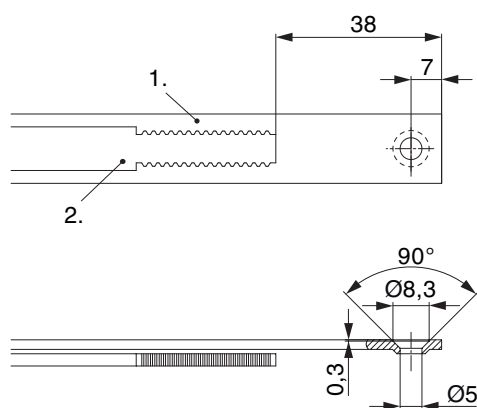
Nº		Z1	
211906	1	587	

Dime

							Nº
Dima completa con guidascontro forbice MM con bilanciare		con guidascontro L=48mm	Aria 4	630 - 1.300		1	214669 ¹⁾
Dima completa con guidascontro per chiusura centrale e forbice MM	con guidascontro L=48mm			260 - 1.500	270 - 2.000	1	204771
Dima completa con guidascontro chiusura angolare MM		2 ante				1	206260
Dima completa con guidascontro scontro catenaccio telescopica autocentrante MM-bilanciare		2 ante				1	213865

¹⁾ Sopra aria 12 mm

Schema di tranciatura

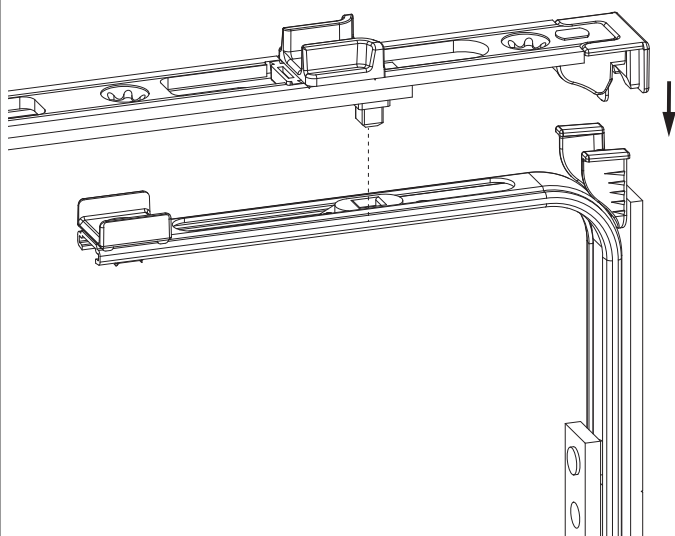


• Consigliamo di trattare il taglio dei componenti TRICOAT-PLUS con la vernice di ritocco TRICOAT-PLUS (cod. 358440).

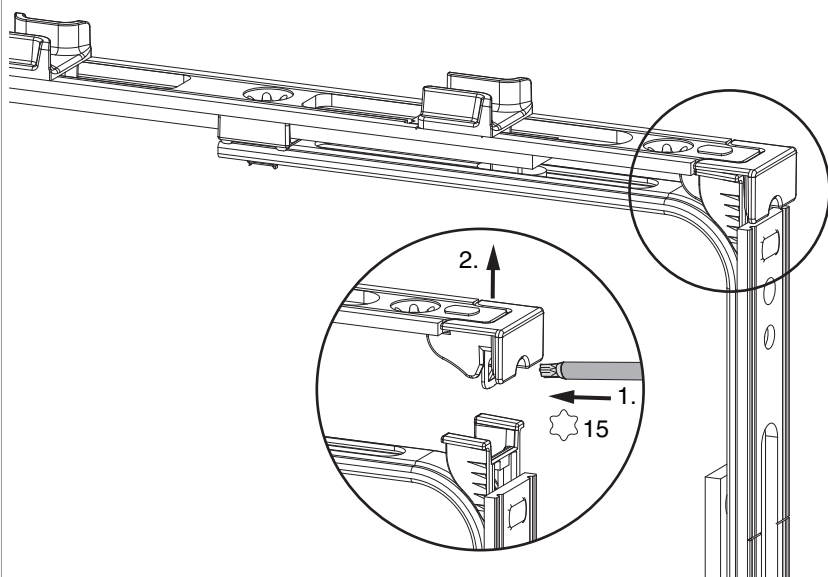
- 1. Frontale
- 2. Asta mobile

Collegamento a clips

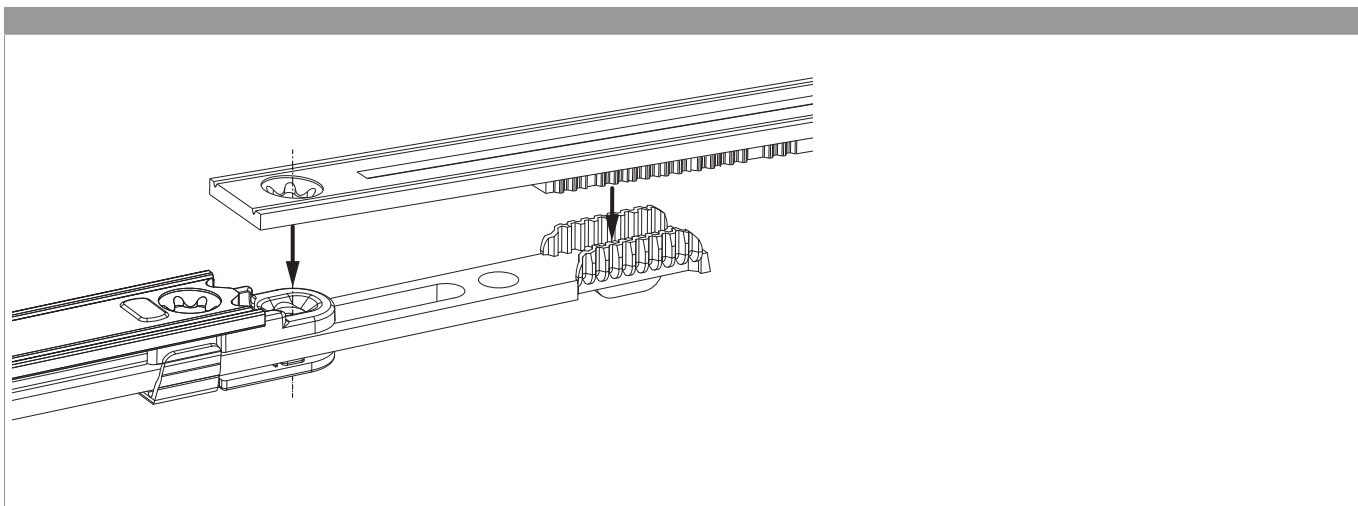
Aggiungere collegamenta a clips



Sganciare collegamento clips

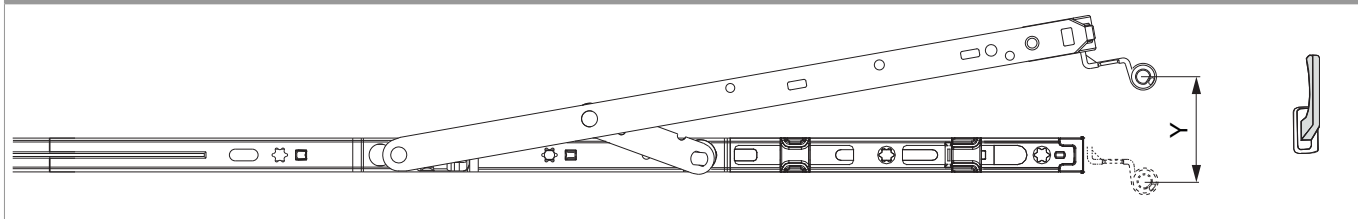



Collegamento scarpetta dentata



Raggio di apertura

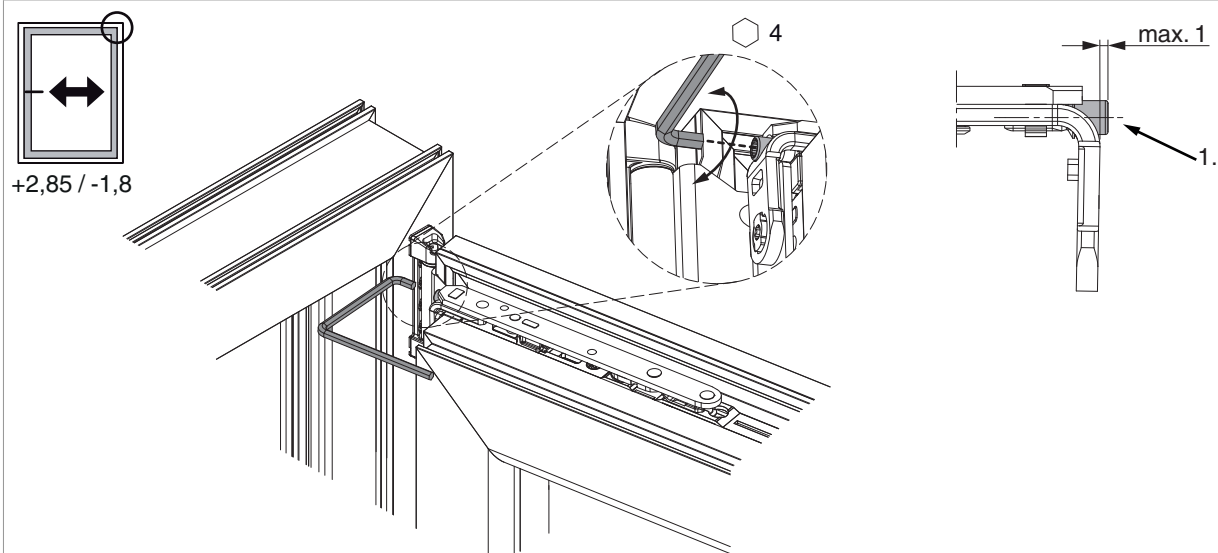
Posizione a ribalta



	Y
400	120
600	125
800	125
1050	127
1300	127

Regolazione laterale

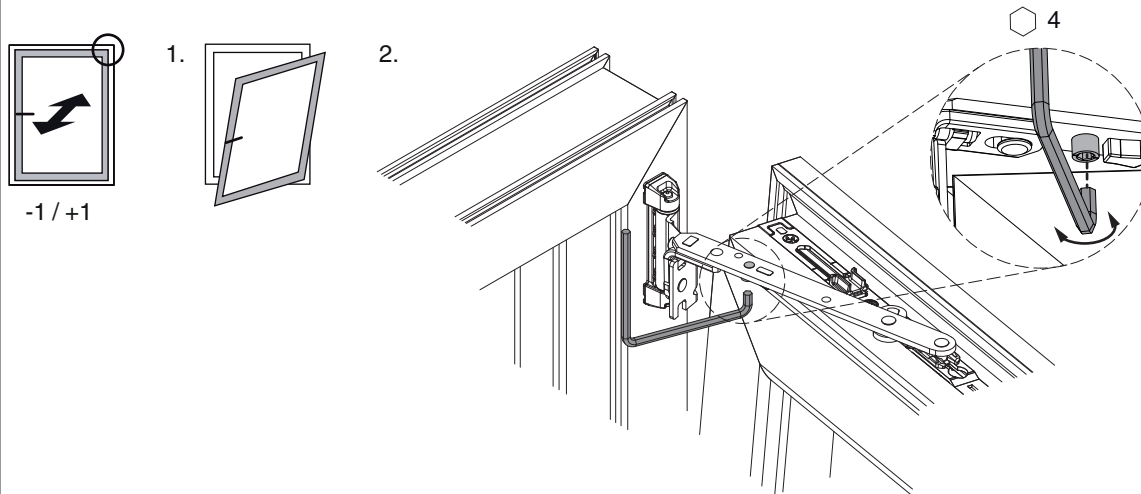
nel braccio forbice



1. Durante l'abbassamento dell'anta assicurarsi che la vite non fuoriesca completamente. La testa della vite deve sporgere al massimo 1 mm!

Regolazione pressione

nel braccio forbice



Fungo e nottolino

