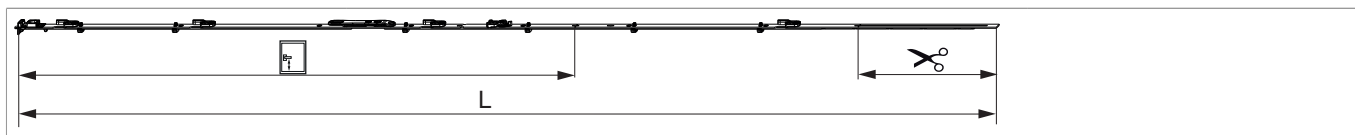


209518 - Asta a leva Multi Matic per cava ferramenta fix per bilanciere 2200 per 3 nottolini HBB 1.951-2.200 HM 1.050 argento

Disegni tecnici

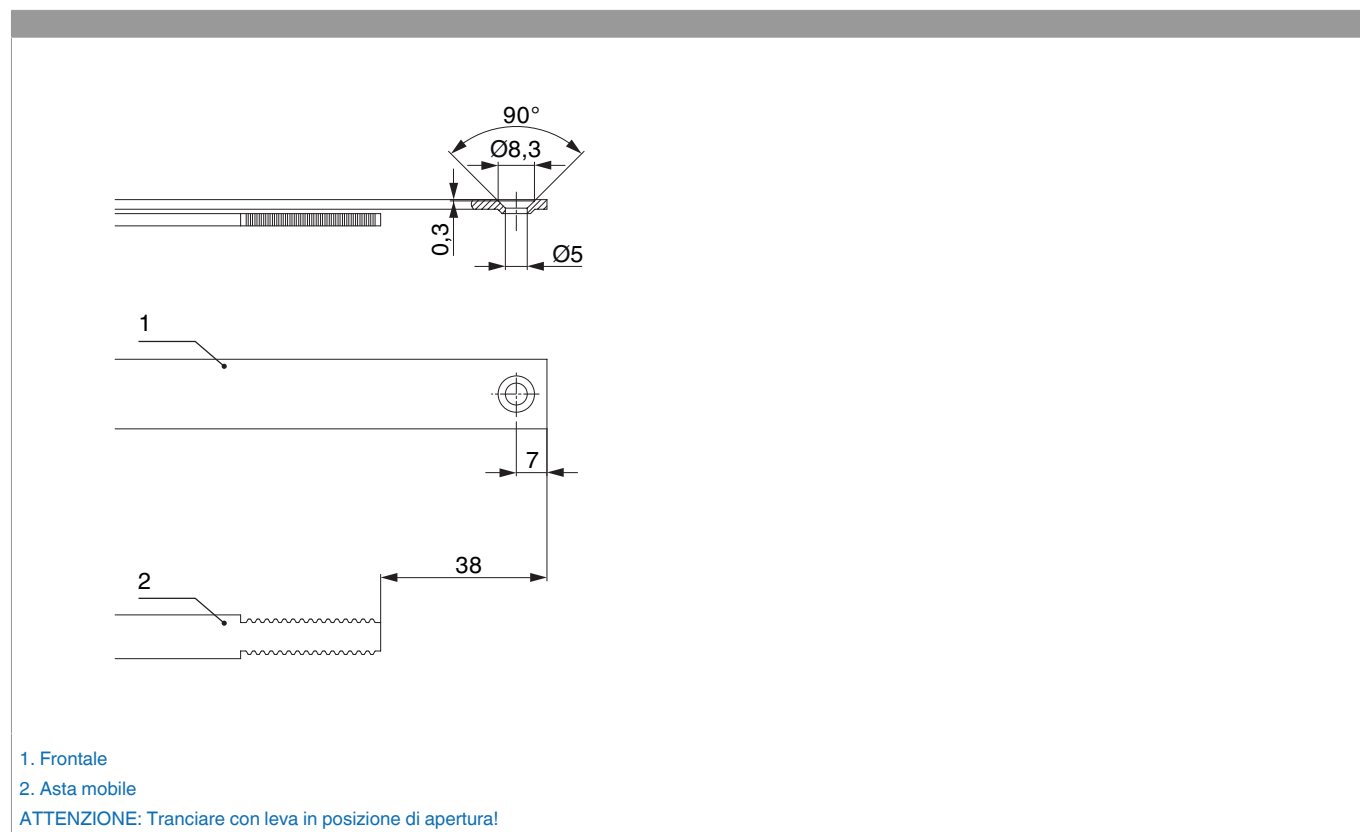


				L				Nº
argento	per 3 nottolini	2200	1.050	2.096,5	1.951 - 2.200	260,5	10	209518

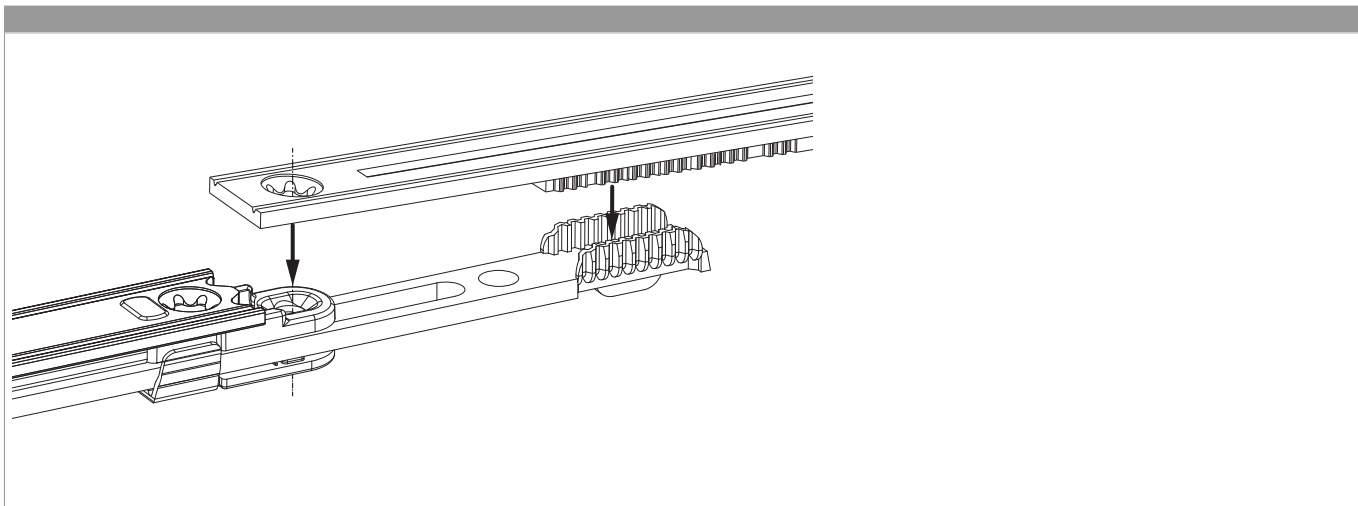
Tabella posizionamento viti

Nº		1	2	3	4	5	6	7	8	9	10	11	12	13	14	15
209518	12	37	91,5	303,5	349,5	565	738,5	784,5	896	950	1.150	1.409	1.455	1.695		

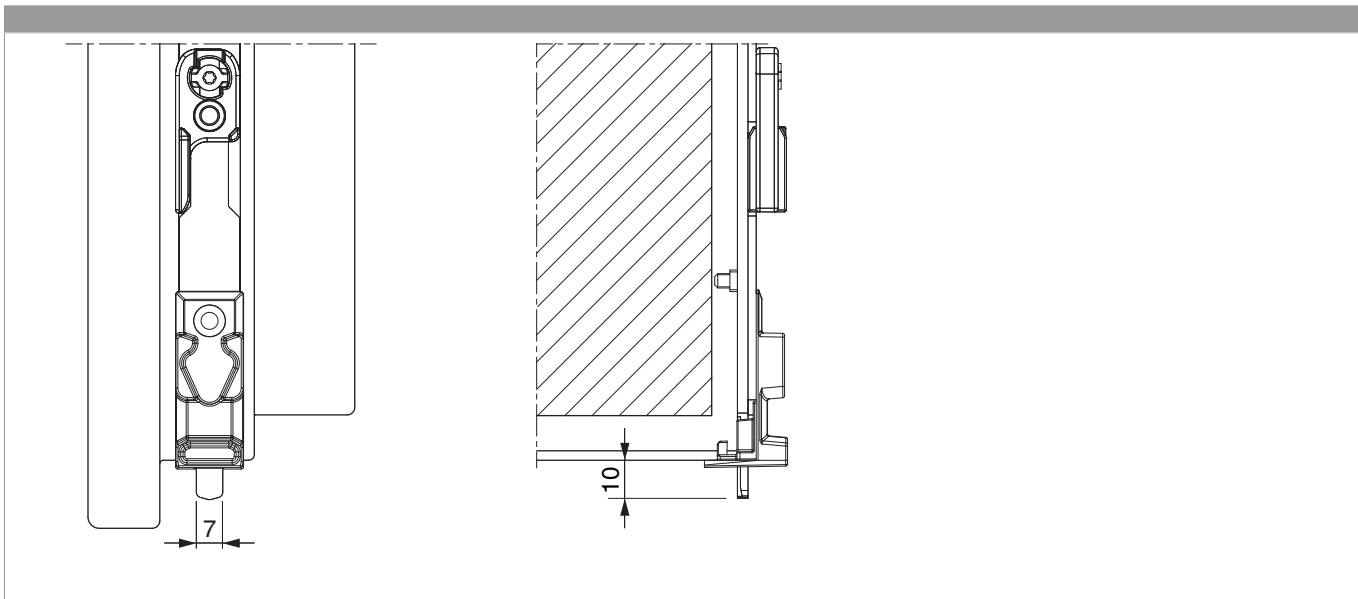
Schema di tranciatura



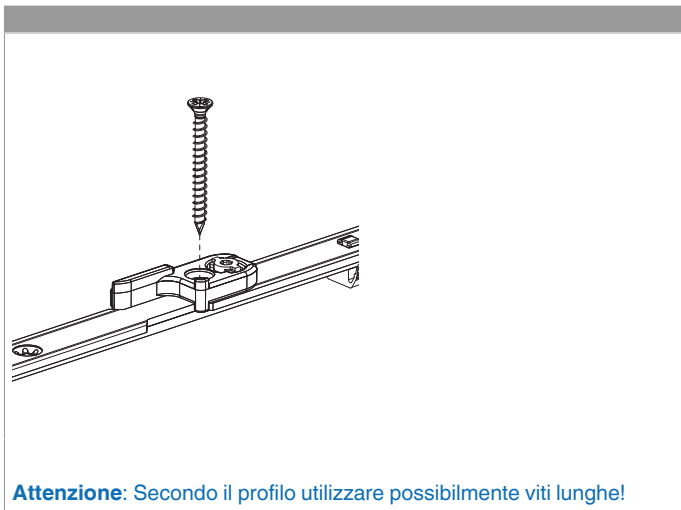
Collegamento scarpetta dentata



Uscita puntale

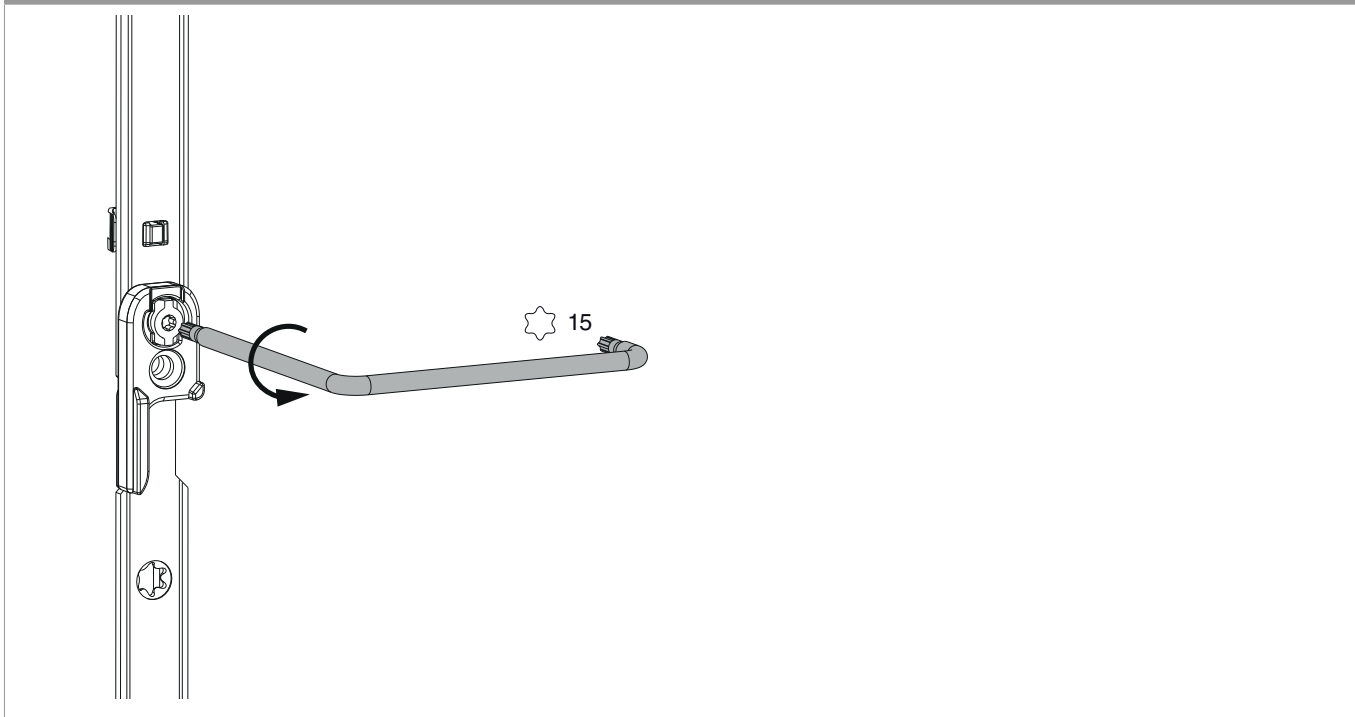


Montaggio



Regolazione dello scontro ambidestro

Aprire fissaggio a baionetta

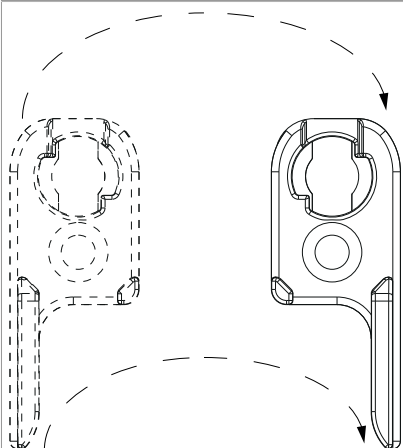


**MACO
MULTI-MATIC**

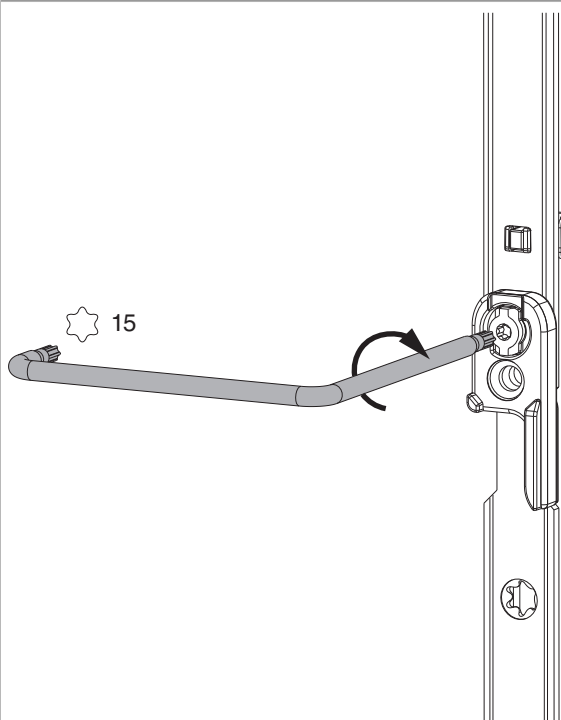


**209518 - Asta a leva Multi Matic per cava ferramenta fix
per bilanciere 2200 per 3 nottolini HBB 1.951-2.200 HM
1.050 argento**

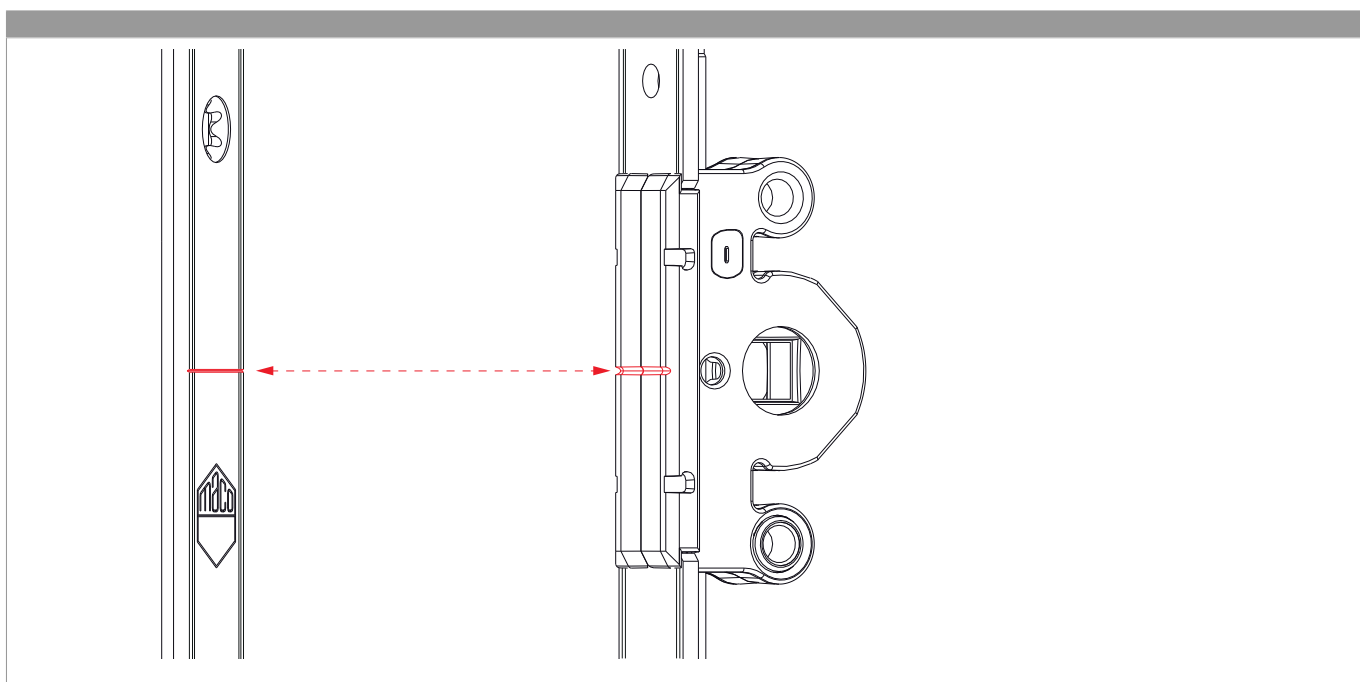
Girare scontro



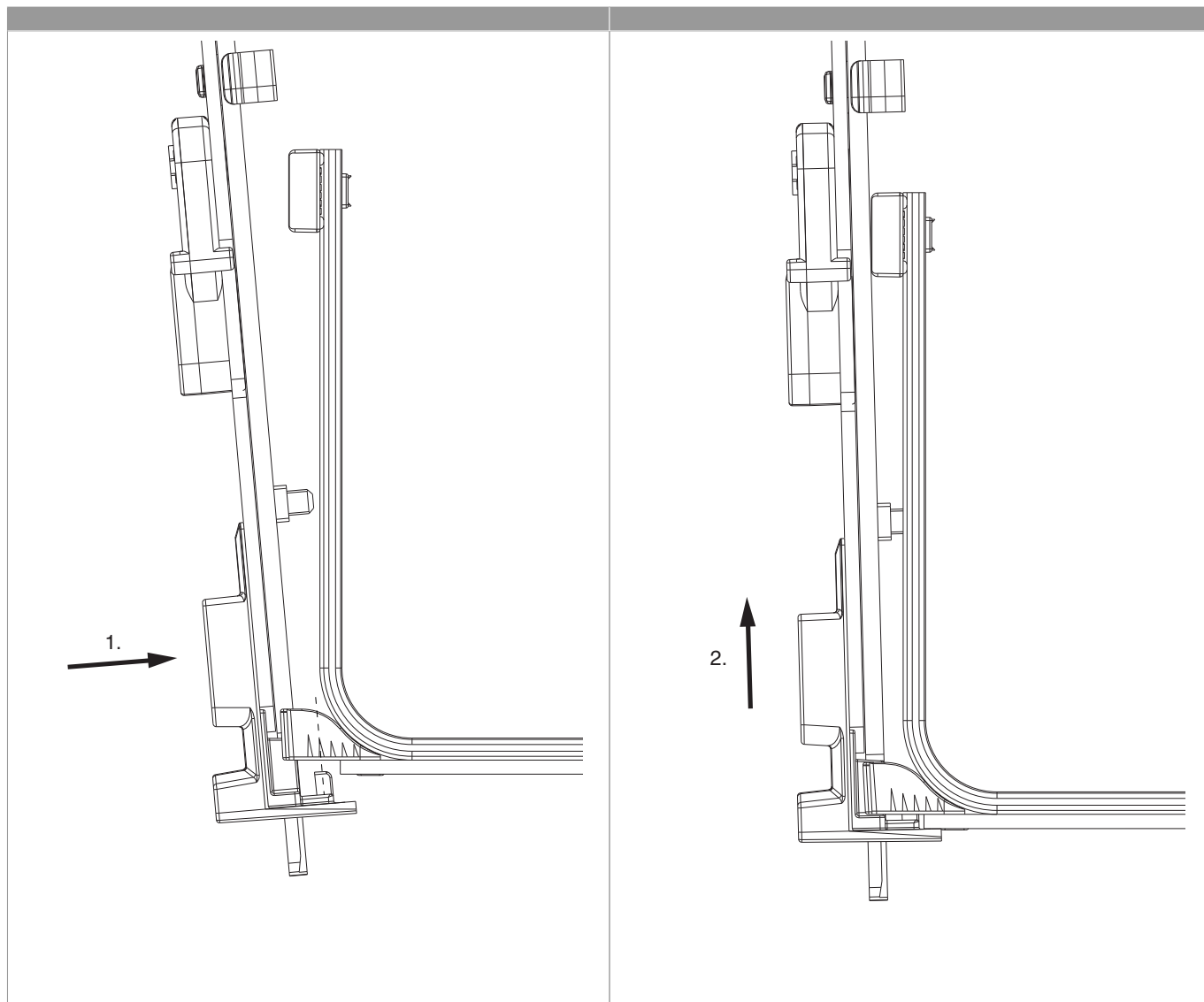
Chiudere fissaggio a baionetta



Posizionare/confrontare i riferimenti



Aggancio e sgancio dell'asta a leva



**MACO
MULTI-MATIC**



**209518 - Asta a leva Multi Matic per cava ferramenta fix
per bilanciere 2200 per 3 nottolini HBB 1.951-2.200 HM
1.050 argento**

