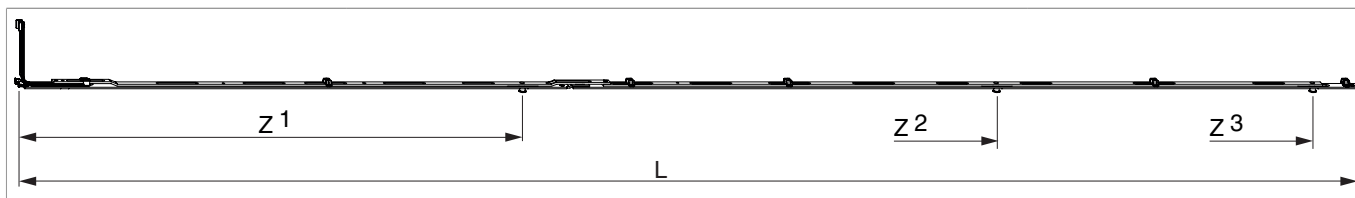




211933 - Chiusura angolare MM 2450 con 3 funghi HBB/LBB 2.201-2.450 argento

Disegni tecnici



			L			Nº
Per campi di applicazione 701-800 mm utilizzare l'articolo 215449 (chiusura angolare Gr. 840).						
argento	2450	con 3 funghi	1.997	2.201 - 2.450	10	211933

Tabella posizionamento viti

Nº		1	2	3	4	5	6	7	8	9	10	11
211933	11	106,5	232,5	453,5	688,5	813	924,5	1.160	1.395	1.519	1.866	1.990

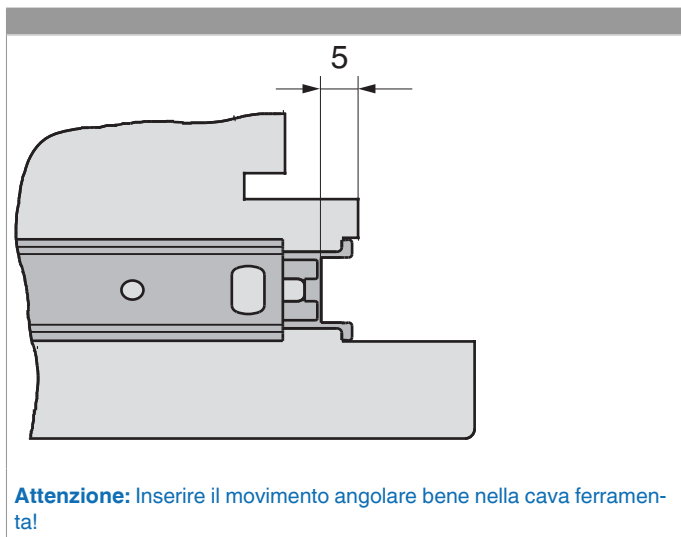
Tabella punti di chiusura

Nº		Z1	Z2	Z3	
211933	3	753,5	1.460	1.931	

Dime

						Nº
Dima fresa per chiusura centrale lato cerniere MM-bilanciere		Aria 4		801 - 2.450	1	214162
Dima completa con guidascontro per chiusura centrale e forbice MM	con guidascontro L= 48mm		260 - 1.500	270 - 2.000	1	204771

Montaggio del movimento angolare



Regolazione pressione

