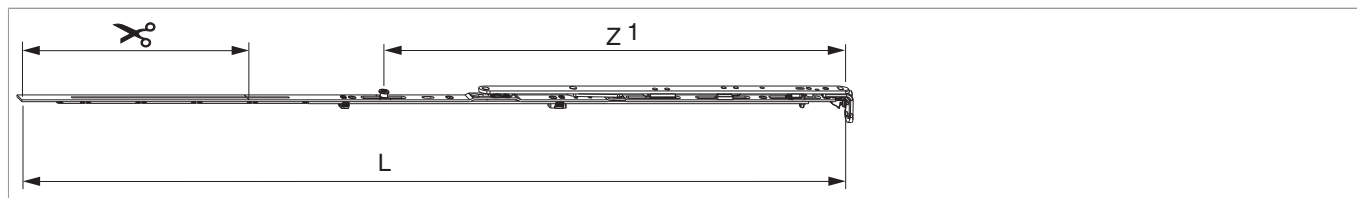




## 211905 - Forbice ad angolo premontata MM senza aerazione controllata 1050 LBB 801-1.050 con 1 fungo argento

### Disegni tecnici



						L		Nº
argento	Forbice ad angolo premontata MM	1050	801 - 1.050		260	946,5	20	211905 <sup>1)</sup>

<sup>1)</sup> Con LBB oltre 1301 mm usare tassativamente la forbice supplementare.

### Tabella posizionamento viti

Nº		1	2	3	4	5	6	
211905	5	18,5	91,5	333	452	564		

### Tabella punti di chiusura

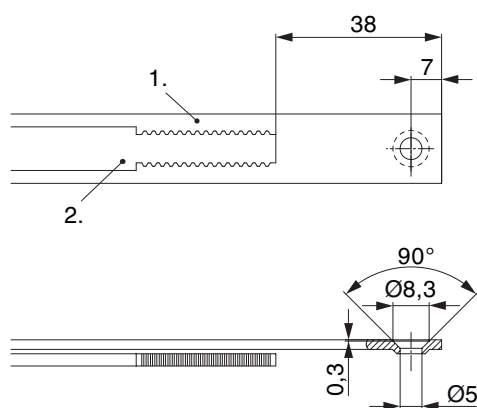
Nº		Z1	
211905	1	528	

### Dime

							Nº
Dima completa con guidascontro forbice MM con bilanciere		con guidascontro L= 48mm	Aria 4	630 - 1.300		1	214669 <sup>1)</sup>
Dima completa con guidascontro per chiusura centrale e forbice MM	con guidascontro L= 48mm			260 - 1.500	270 - 2.000	1	204771
Dima completa con guidascontro chiusura angolare MM		2 ante				1	206260
Dima completa con guidascontro scontro catenaccio telescopica autocentrante MM-bilanciere		2 ante				1	213865

<sup>1)</sup> Sopra aria 12 mm

## Schema di tranciatura

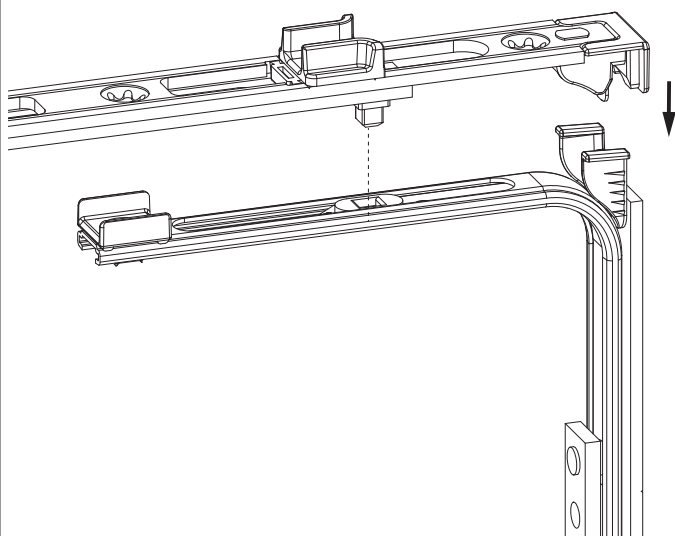


• Consigliamo di trattare il taglio dei componenti TRICOAT-PLUS con la vernice di ritocco TRICOAT-PLUS (cod. 358440).

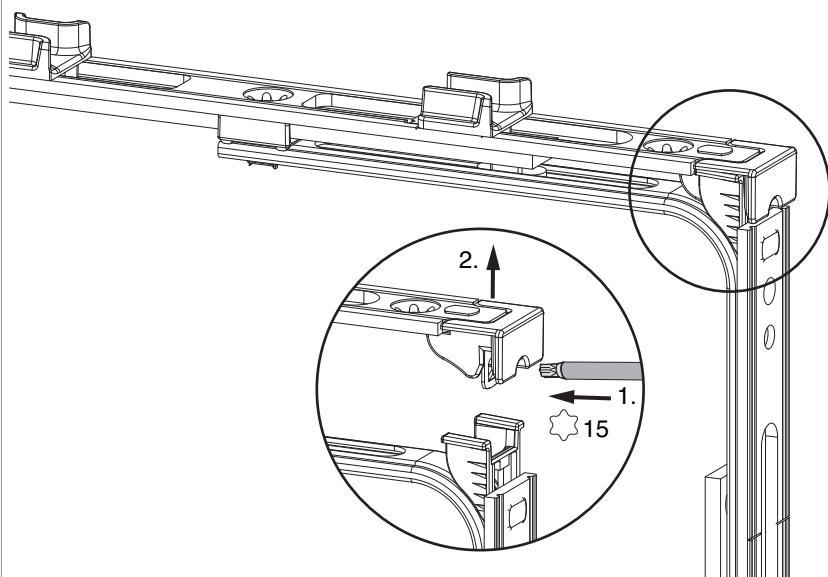
- 1. Frontale
- 2. Asta mobile

## Collegamento a clips

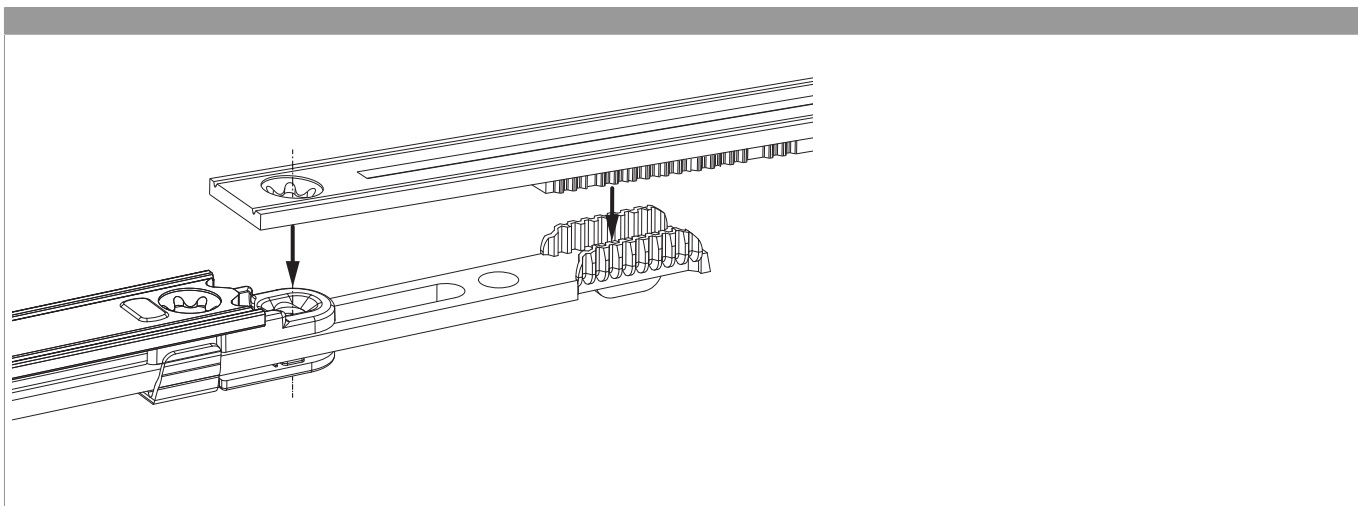
Agganciare collegamenta a clips



Sganciare collegamento clips

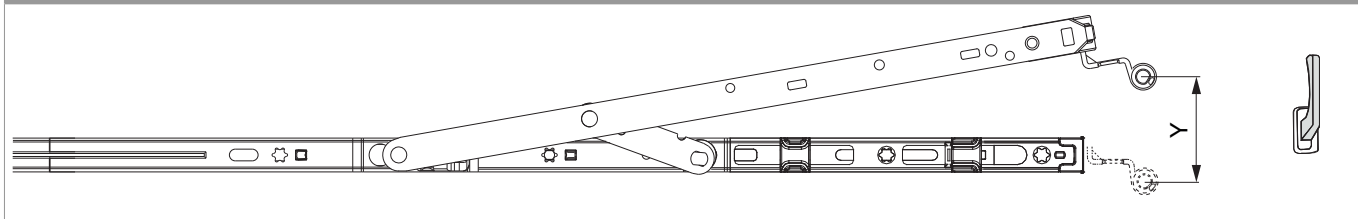


Collegamento scarpetta dentata



Raggio di apertura

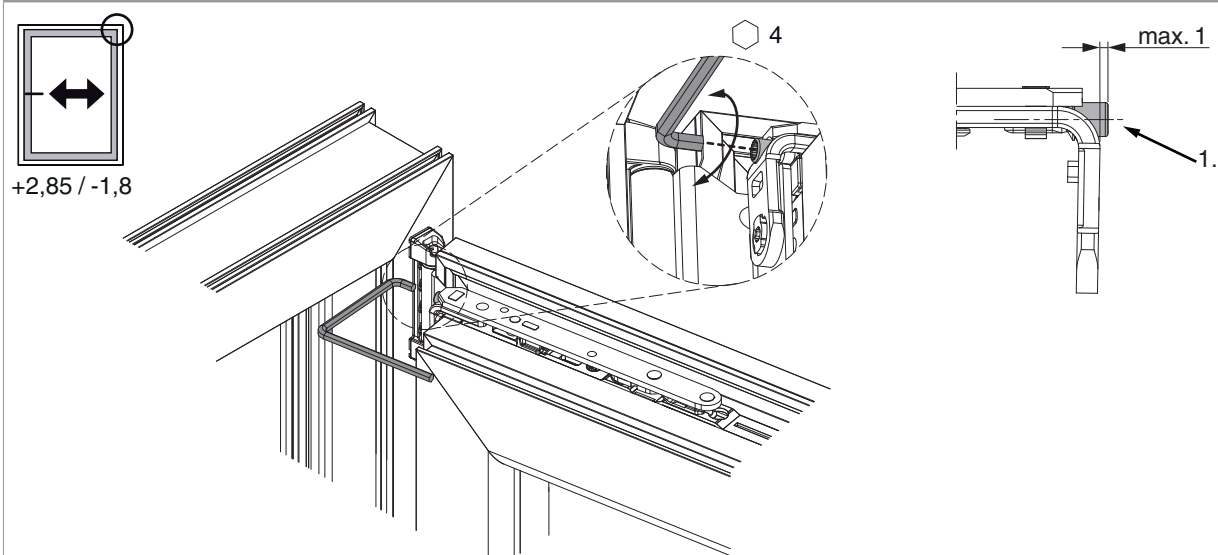
Posizione a ribalta



	Y
400	120
600	125
800	125
1050	127
1300	127

## Regolazione laterale

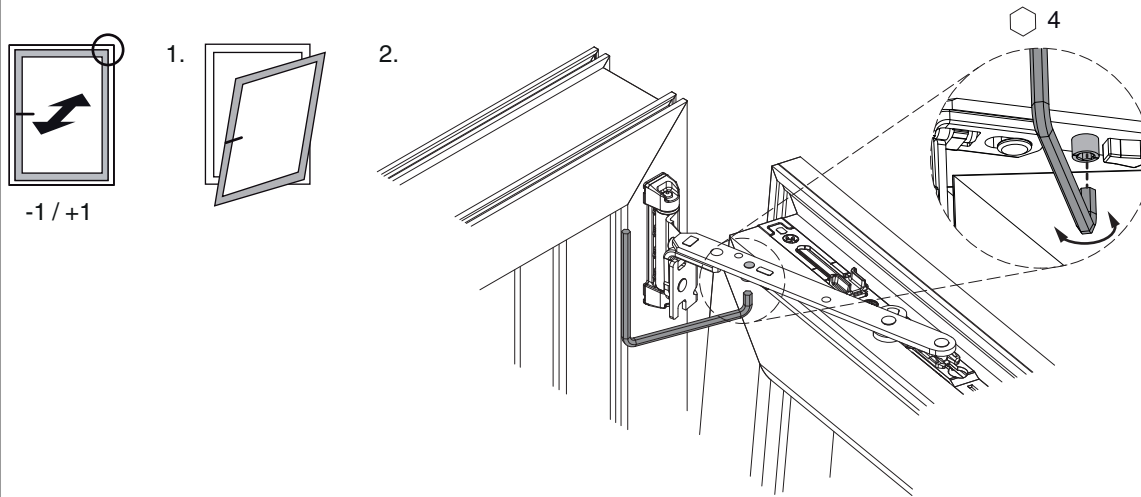
nel braccio forbice



1. Durante l'abbassamento dell'anta assicurarsi che la vite non fuoriesca completamente. La testa della vite deve sporgere al massimo 1 mm!

## Regolazione pressione

nel braccio forbice



Fungo e nottolino

