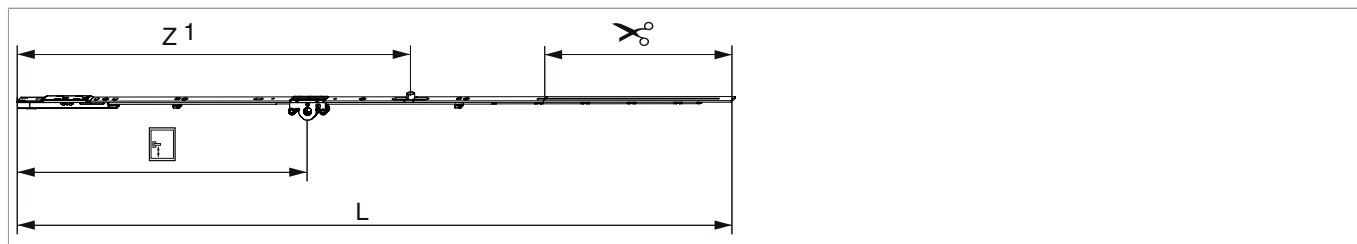




## 212003 - Cremonese ad inversione Multi Matic 1590 E15 con 1 nottolino HBB 1.341-1.590 HM600 argento

### Disegni tecnici



		<b>L</b>						<b>Nº</b>
argento	1590	1.486,5	15	600	1.341 - 1.590	260,5	10	<a href="#">212003</a>

### Tabella posizionamento viti

<b>Nº</b>		1	2	3	4	5	6	7	8	9	10	11	12	13
<a href="#">212003</a>	6	28	119,5	315	674	785	1.119							

### Tabella punti di chiusura

<b>Nº</b>		Z1	Z2	Z3
<a href="#">212003</a>	1	740		

### Dime

			<b>Nº</b>
Dima forature per fori martellina MM	per punta 3mm	1	<a href="#">203861</a>
Dima forature per fori martellina MM	per punta D=3 mm e D=12 mm	1	<a href="#">203862</a>

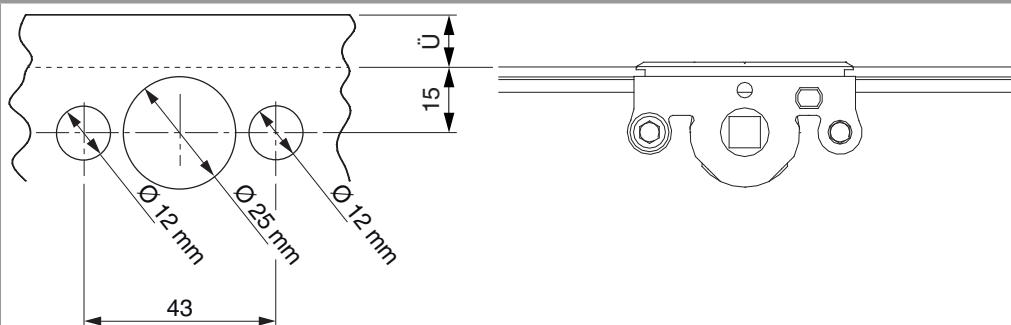
### Quote della scatola cremonese



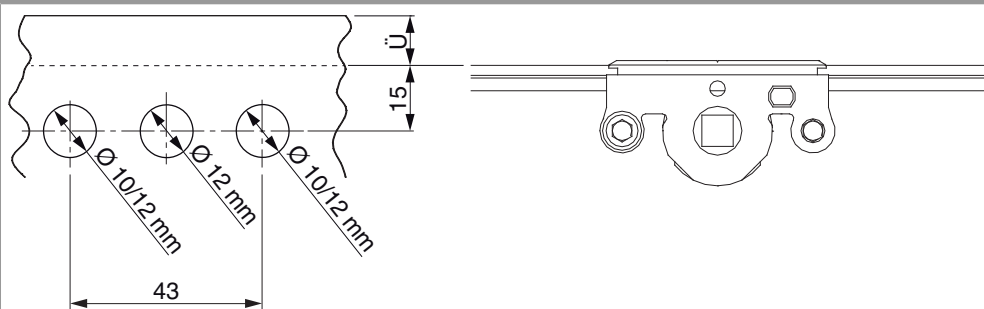
- Larghezza fresata per scatola cremonese 12 mm
- Per fissaggio maniglia utilizzare viti SPAX Ø 5 mm o viti M5.

### Schema di foratura

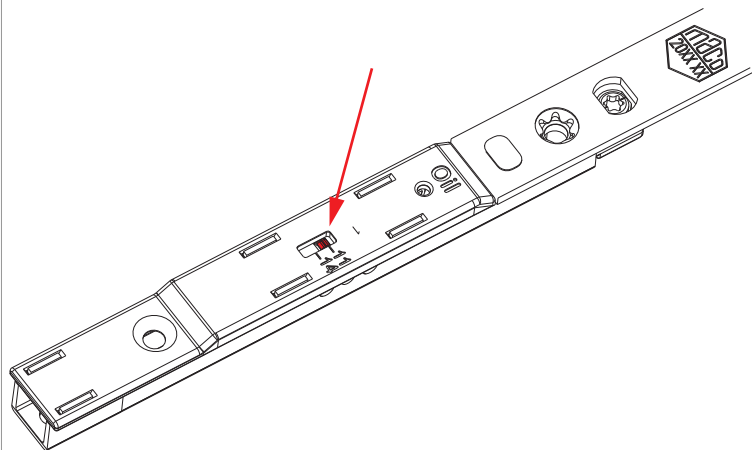
Per serramenti in legno



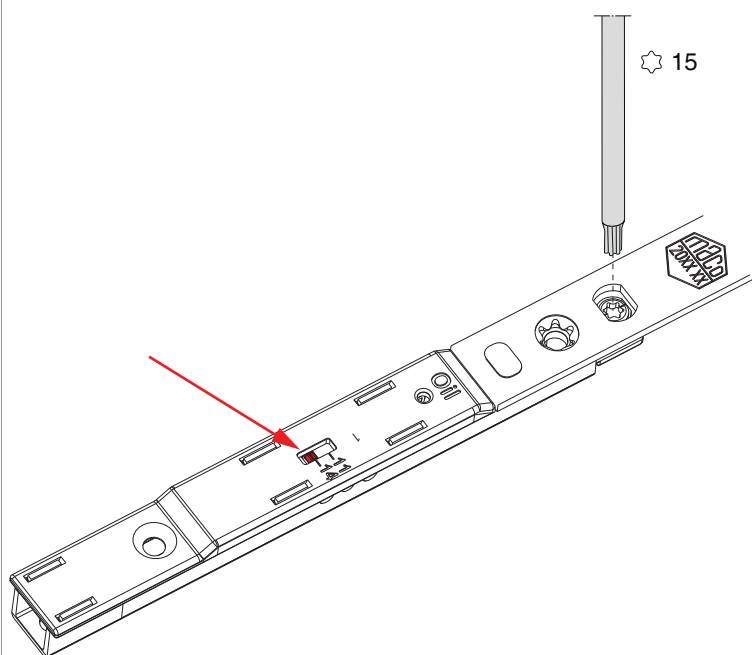
Per serramenti in PVC e alluminio



### Regolazione uscita puntale (a scelta 11 o 14 mm)

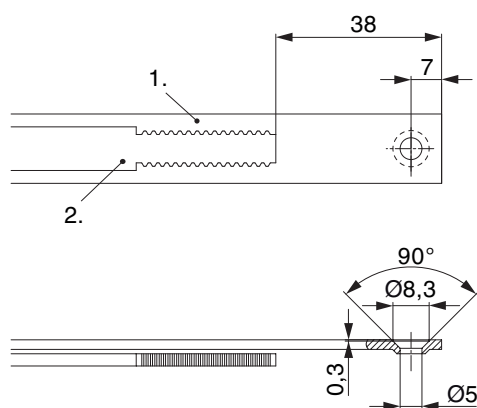


Impostazione di base uscita puntale 11 mm



Regolazione del perno eccentrico  
Uscita puntale 14 mm

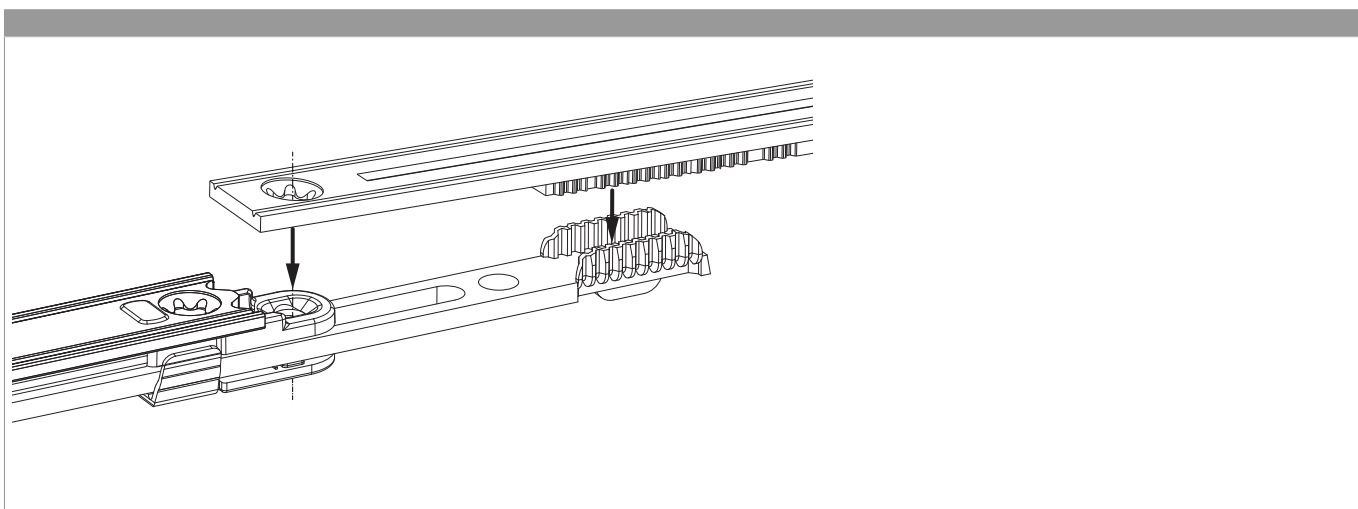
## Schema di tranciatura



- Consigliamo di trattare il taglio dei componenti TRICOAT-PLUS con la vernice di ritocco TRICOAT-PLUS (cod. 358440).

- 1. Frontale
- 2. Asta mobile

## Collegamento scarpetta dentata



## Regolazione pressione

Fungo e nottolino

