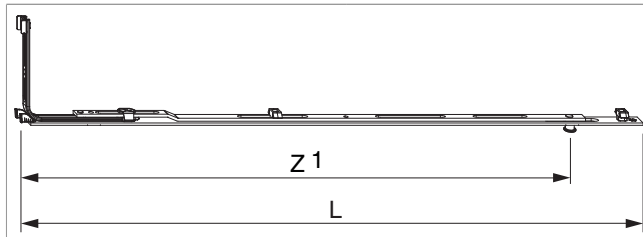




211929 - Chiusura angolare MM 1280 con 1 fungo HBB/LBB 801-1.280 argento

Disegni tecnici



| | | | | | | |
|--|------|-------------|-----|-------------|----|------------------------|
| | | | L | | | Nº |
| Per campi di applicazione 701-800 mm utilizzare l'articolo 215449 (chiusura angolare Gr. 840). | | | | | | |
| argento | 1280 | con 1 fungo | 585 | 801 - 1.280 | 20 | 211929 |




Tabella posizionamento viti

| Nº | | 1 | 2 | 3 | 4 | 5 | 6 | 7 | 8 | 9 | 10 | 11 |
|------------------------|---|-------|-------|-------|-----|---|---|---|---|---|----|----|
| 211929 | 4 | 106,5 | 232,5 | 453,5 | 578 | | | | | | | |

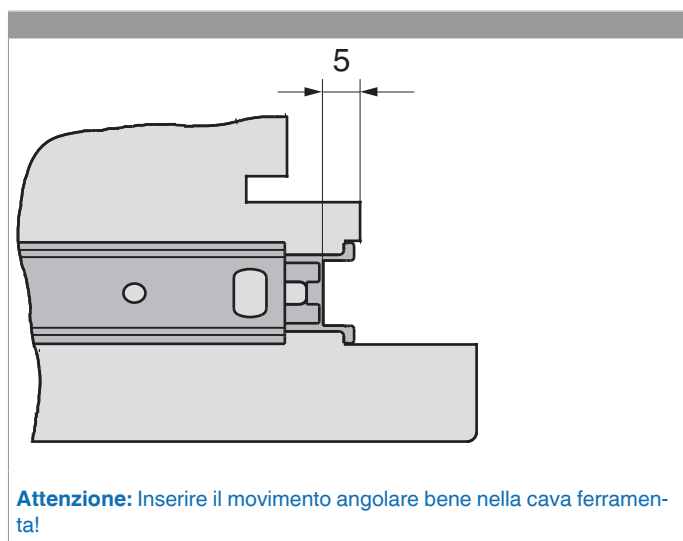
Tabella punti di chiusura

| Nº | | Z1 | Z2 | Z3 |
|------------------------|---|-------|----|----|
| 211929 | 1 | 518,5 | | |

Dime

| | | | |  |  |  | Nº |
|--|-------------------------|-------------|--------|---|---|---|------------------------|
| Dima fresa per chiusura centrale inferiore MM-bilanciere | | | Aria 4 | 801 - 1.500 | | 1 | 214163 |
| Dima fresa per chiusura centrale lato cerniere MM-bilanciere | | | Aria 4 | | 801 - 2.450 | 1 | 214162 |
| Dima fresa per chiusura centrale lato cerniere MM con bilanciere | | | Aria 4 | | 801 - 1.500 | 1 | 214161 |
| Dima fresa per chiusura centrale inferiore MM-bilanciere | | 2 ante | Aria 4 | 801 - 1.500 | | 1 | 214164 |
| Dima completa con guidascontro per chiusura centrale e forbice MM | con guidascontro L=48mm | | | 260 - 1.500 | 270 - 2.000 | 1 | 204771 |
| Dima completa con guidascontro chiusura angolare MM | con guidascontro L=48mm | orizzontale | | 801 - 1.500 | | 1 | 204772 |
| Dima completa con guidascontro scontro catenaccio telescopio autocentrante MM-bilanciere | | 2 ante | | | | 1 | 213865 |

Montaggio del movimento angolare



Regolazione pressione

Fungo e nottolino

