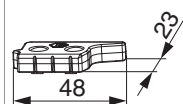





356334 - Scontro alza anta MultiMatic PB 24 mm scost. 13 mm con vite inclinata sinistro argento

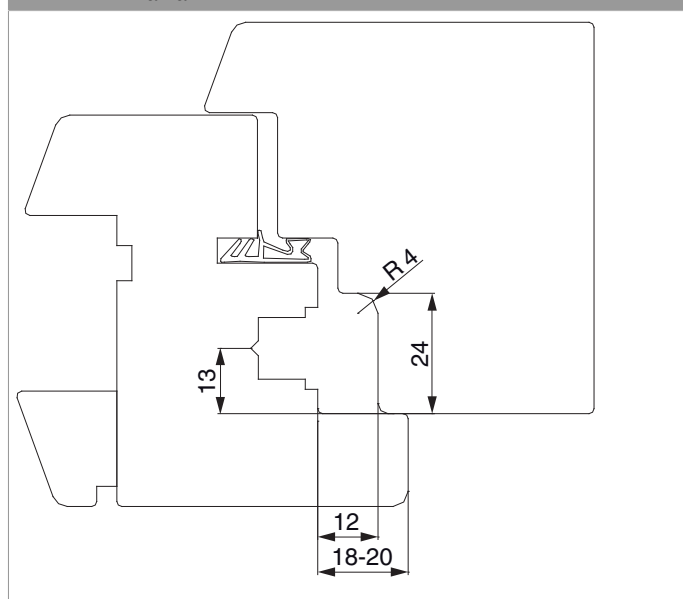
Disegni tecnici



				L	B	H		Nº
argento	Scontro alza anta MultiMatic PB 24 mm scost. 13 mm	con vite inclinata	sinistro	48	23	8	100	356334

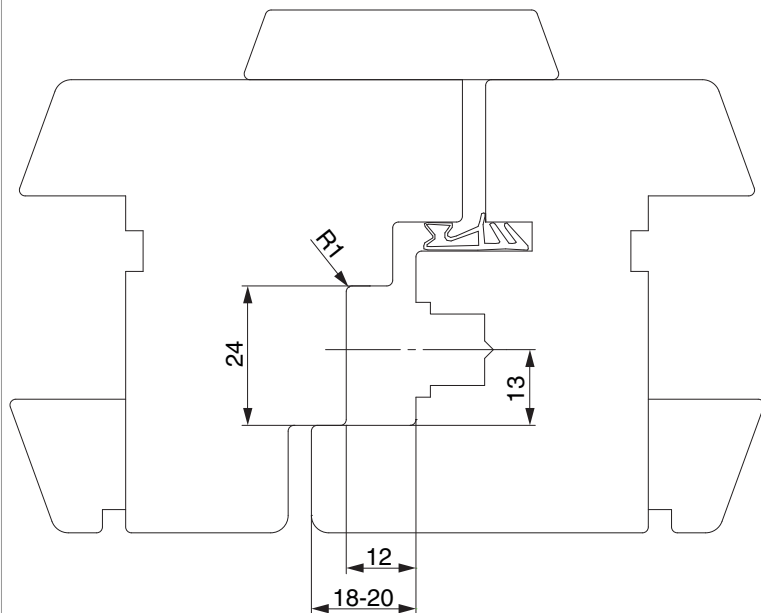
Sezioni profilo

A12 PB24 - 1 anta





A12 PB24 - 2 ante



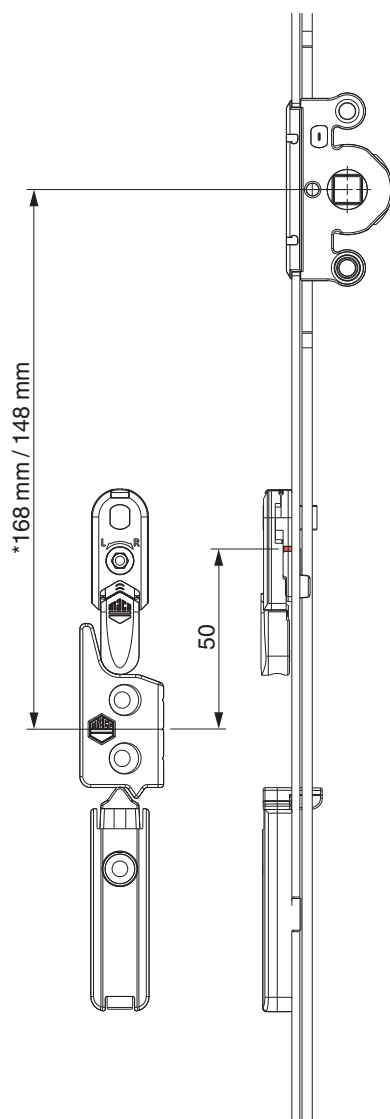
Utilizzo di cantenaccio
Catenaccio superiore battuta liscia argento
Catenaccio inferiore battuta liscia argento

Raggio nella battuta max. 1 mm

L'utilizzo degli scontri A12 battuta liscia, profondità battuta 20 mm. Raggio sul fondo battuta = 1 mm.



Posizionamento scontri alza anta



* con cremonesi grandezza 660