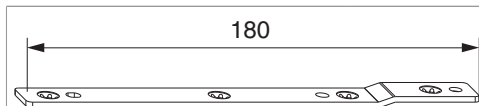




360327 - Prolunga frontale per braccio cerniera A-B superiore DTuni argento

Disegni tecnici



		L		Nº
argento	DTuni	180	20	360327 ¹⁾

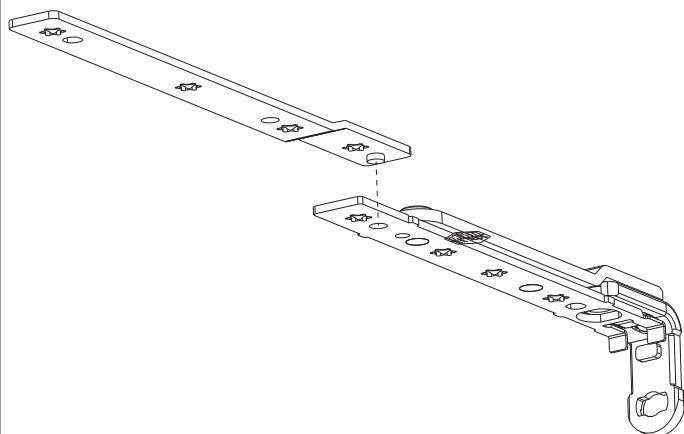
¹⁾ Con ante di peso superiore a 100 kg utilizzare la prolunga frontale!

Tabella posizionamento viti

Nº		1	2	3	4	
360327	3	17	50	101	169	

Montaggio

Prolunga frontale legno



1. Attenzione: Rimuovere l'ultima vite sulla cerniera AB.
2. Agganciare e avvitare la prolunga frontale con il perno nella cerniera AB come mostrato in figura.