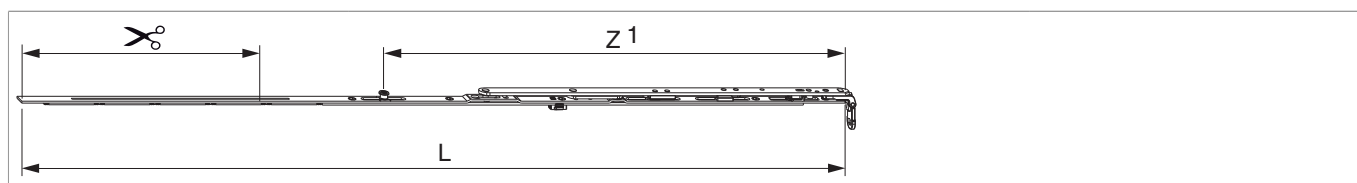




202318 - Forbice per finestre trapezio Multi Matic 1050 con 1 fungo LBB 801-1.050 argento

Disegni tecnici





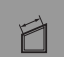

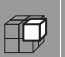
		L					Nº
argento	1050	946,5	275	801 - 1.050	80	10	202318

Tabella posizionamento viti


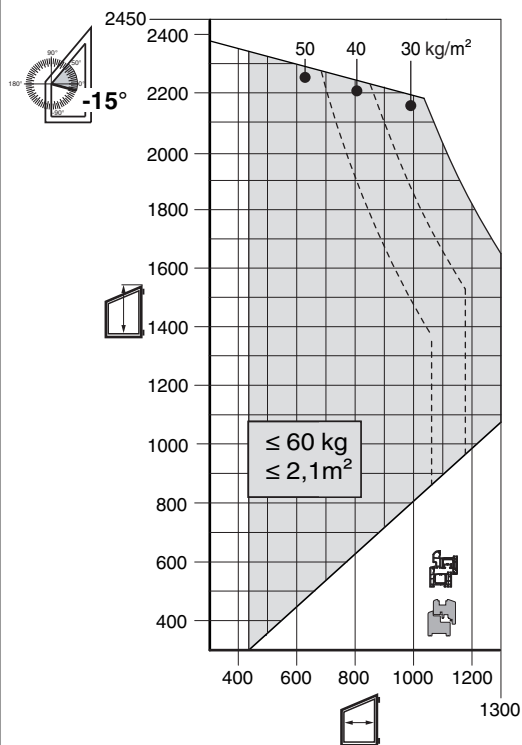
Nº		1	2	3	4	5	6	
202318	5	20	100	323	452	564		

Tabella punti di chiusura

Nº		Z1	
202318	1	528	

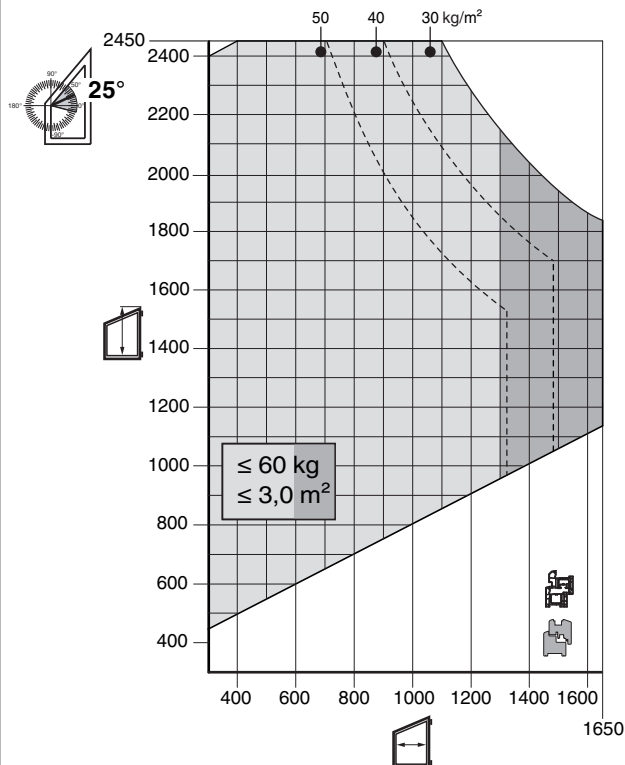
Diagrammi dei campi d'applicazione

Finestra a trapezio da -1 a -25°



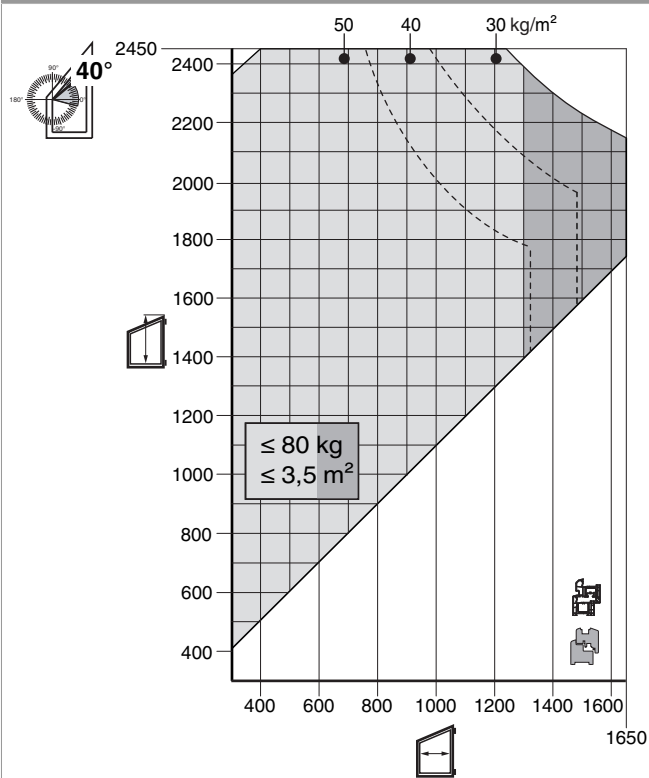
• Tutte le indicazioni per il uso dei diagrammi di campi d'applicazione nei nostri cataloghi sono da considerare!

Finestra a trapezio da 1 a 25°



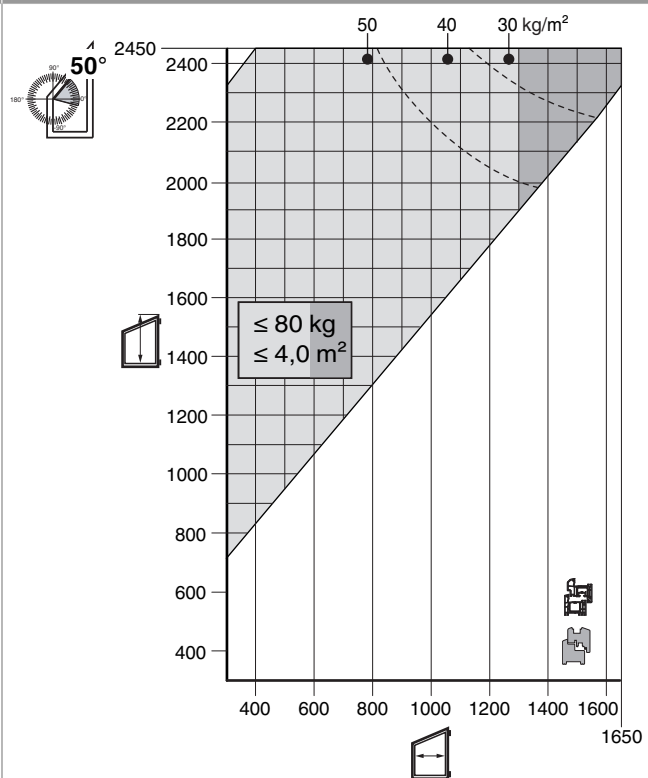
• Tutte le indicazioni per il uso dei diagrammi di campi d'applicazione nei nostri cataloghi sono da considerare!

Finestra a trapezio da 26 a 40°



• Tutte le indicazioni per il uso dei diagrammi di campi d'applicazione nei nostri cataloghi sono da considerare!

Finestra a trapezio da 41 a 50°



• Tutte le indicazioni per il uso dei diagrammi di campi d'applicazione nei nostri cataloghi sono da considerare!



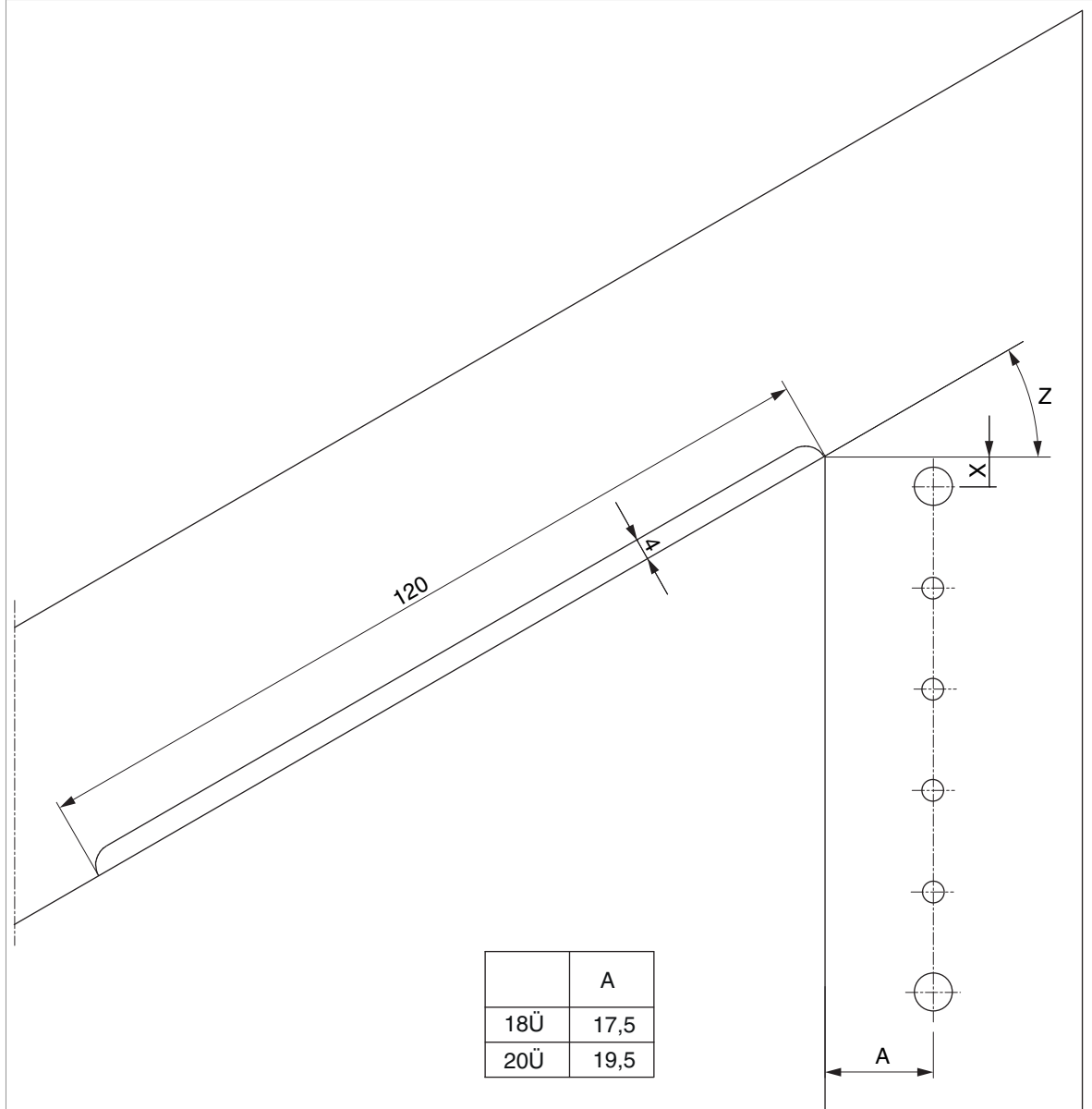
Tabella per l'accertamento grandezza delle forbice

Differenza tra HBB (lato cerniera) - HBB (lato cremonese in mm)	1250																					1632	1665	1698	1733	1786
	1250																					50°	48,5°	47,5°	46°	45°
	1150																					1595	1628	1662	1697	1733
	1100																					49°	47,5°	46°	45°	44°
	1050																					1524	1557	1591	1626	1662
	1000																					49°	47,5°	46,5°	45°	44°
	950																					1453	1487	1521	1556	1591
	900																					1453	1487	1521	1556	1591
	850																					1383	1416	1450	1485	1521
	800																					49,5°	48°	46,5°	45°	43,5°
	750																					1312	1345	1379	1414	1450
	700																					49,5°	48°	46,5°	45°	43,5°
	650																					1242	1275	1309	1343	1379
	600																					50°	48°	46,5°	45°	43,5°
	550																					1172	1204	1238	1273	1309
	500																					1134	1167	1202	1238	1275
	450																					1063	1097	1131	1167	1204
	400																					49°	47°	45°	43°	41°
	350																					992	1026	1061	1097	1134
	300																					49°	47°	45°	43°	41°
	250																					992	955	990	1026	1063
	200																					851	885	919	955	992
	150																					50°	47°	45°	43°	41°
	100																					781	814	849	885	922
	50																					49,5°	47,5°	45°	42,5°	40,5°
																						734	778	814	851	890
																						47,5°	45°	42,5°	40°	38°
																						673	707	743	781	820
																					45°	42°	40°	37,5°	35,5°	
																					602	636	673	711	750	
																					48,5°	45°	42°	39°	37°	
																					566	602	640	680	721	
																					45°	41,5°	38,5°	36°	33,5°	
																					531	570	610	662	695	
																					41°	38°	35°	32,5°	30,5°	
																					500	541	583	626	671	
																					37°	33,5°	31°	28,5°	26,5°	
																					472	515	559	604	650	
																					32°	29°	26,5°	24,5°	22,5°	
																					447	492	539	585	632	
																					26,5°	24°	22°	20°	18,5°	
																					427	474	522	570	618	
																					20,5°	18,5°	17°	15°	14°	
																					412	461	510	559	608	
																					14°	12,5°	11,5°	10,5°	9,5°	
																					403	453	502	552	602	
																					7°	6,5°	5,5°	5°	4,5°	
																					400	450	500	550	600	
																					700	750	800	850	900	
																					950	1000	1050	1100	1150	
																					1200	1250	1300	1350	1400	
																					LBB in mm					

Leggere correttamente la tabella:
738 = lunghezza dell'inclinazione in mm
28,5° = angolo d'inclinazione della finestra

Schema foro e fresata

Esempio PVC

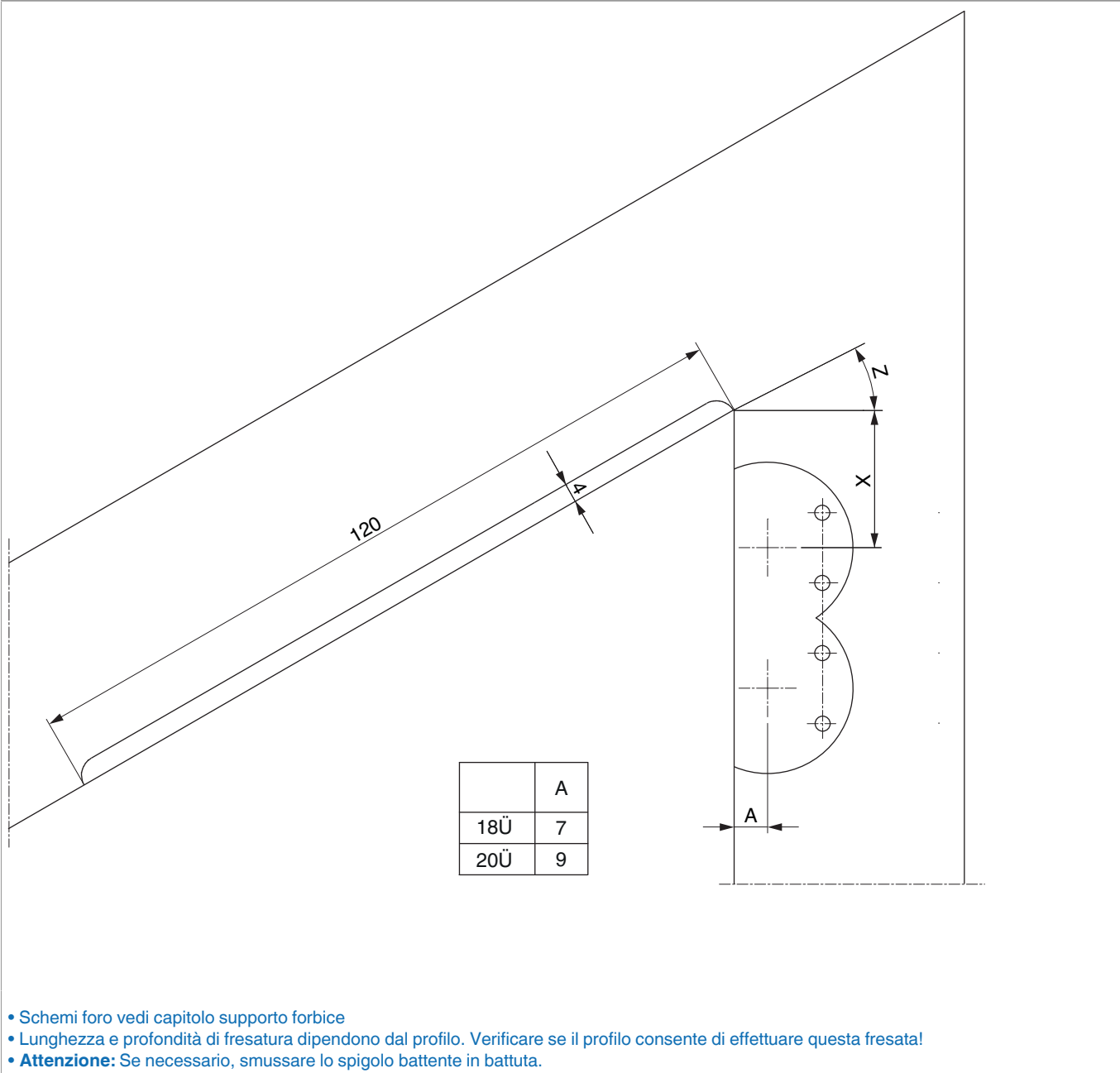


- Schemi foro vedi capitolo supporto forbice
- Lunghezza e profondità di fresatura dipendono dal profilo. Verificare se il profilo consente di effettuare questa fresata!



PVC	
Angolo d'inclinazione Z	Misura X con aria 12 mm
50°	15,2
45°	12,4
40°	10,1
35°	8,3
30°	6,9
25°	5,6
20°	4,6
15°	3,8
10°	3,1
5°	2,5
0°	2,1
-5°	1,8
-10°	1,5
-15°	1,4

Esempio doppia tazza

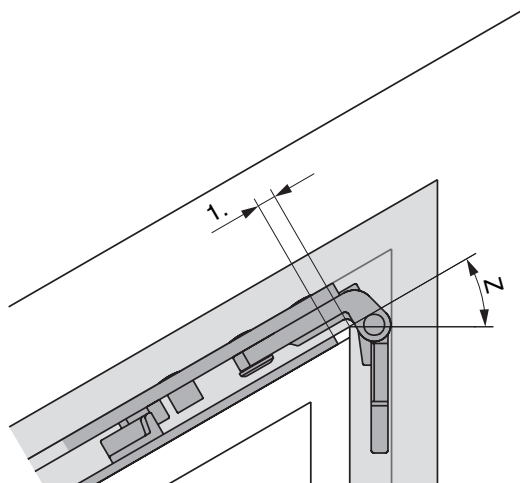


doppia tazza

Angolo d'inclinazione Z	X con aria 12 mm
50°	36
45°	34
40°	31
35°	30
30°	28
25°	27

doppia tazza	
20°	26
15°	25
10°	24
5°	24
0°	23
-5°	23
-10°	23
-15°	23

Scostamento frontale forbice



1. Scostamento frontale forbice = Distanza tra battuta cava ferramenta e inizio frontale forbice

Scostamento frontale con aria 12
mm PVC

Angolo d'inclinazione Z	Scostamento frontale
50°	1
45°	1
40°	2
35°	2
30°	2
25°	3
20°	3
15°	3
10°	3
5°	2
0°	2



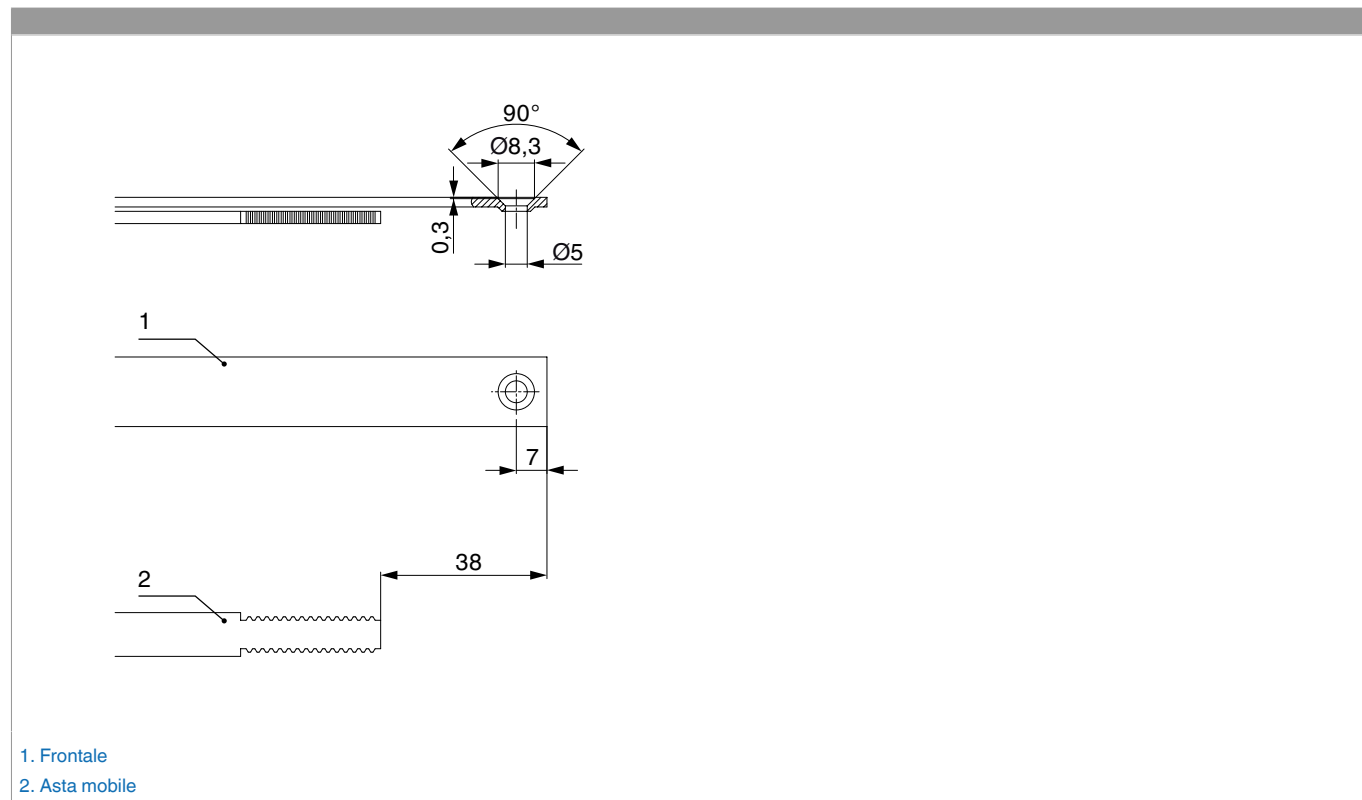
Scostamento frontale con aria 12 mm PVC

-5°	2
-10°	1
-15°	1

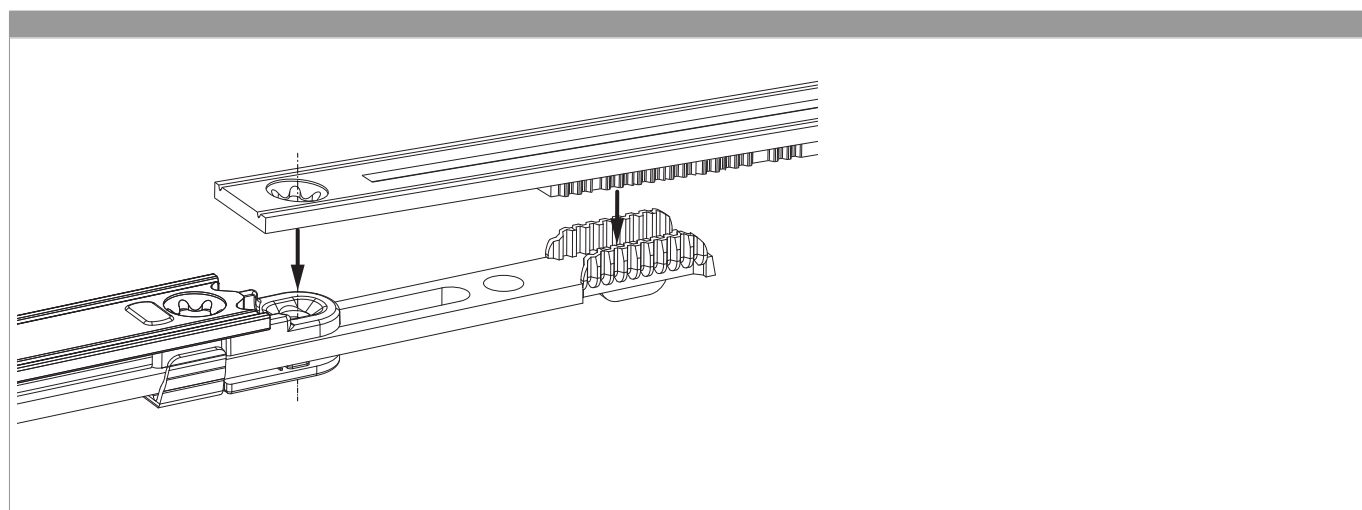
Scostamento frontale con aria 12 mm doppia tazza

Angolo d'inclinazione Z	Scostamento frontale
50°	1
45°	2
40°	2
35°	2
30°	2
25°	2
20°	2
15°	2
10°	2
5°	2
0°	2
-5°	1
-10°	1
-15°	1
27	18

Schema di tranciatura

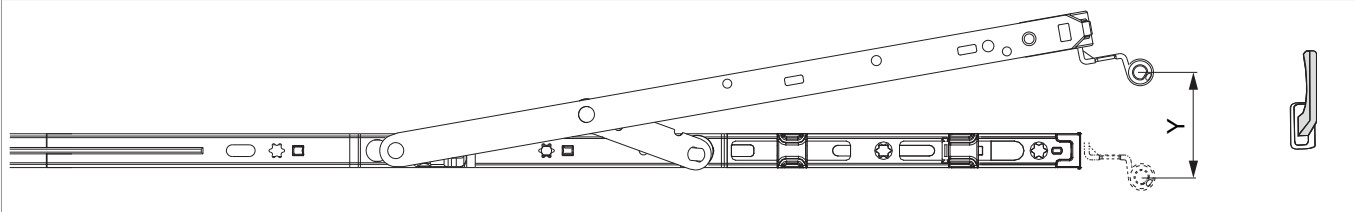


Collegamento scarpetta dentata



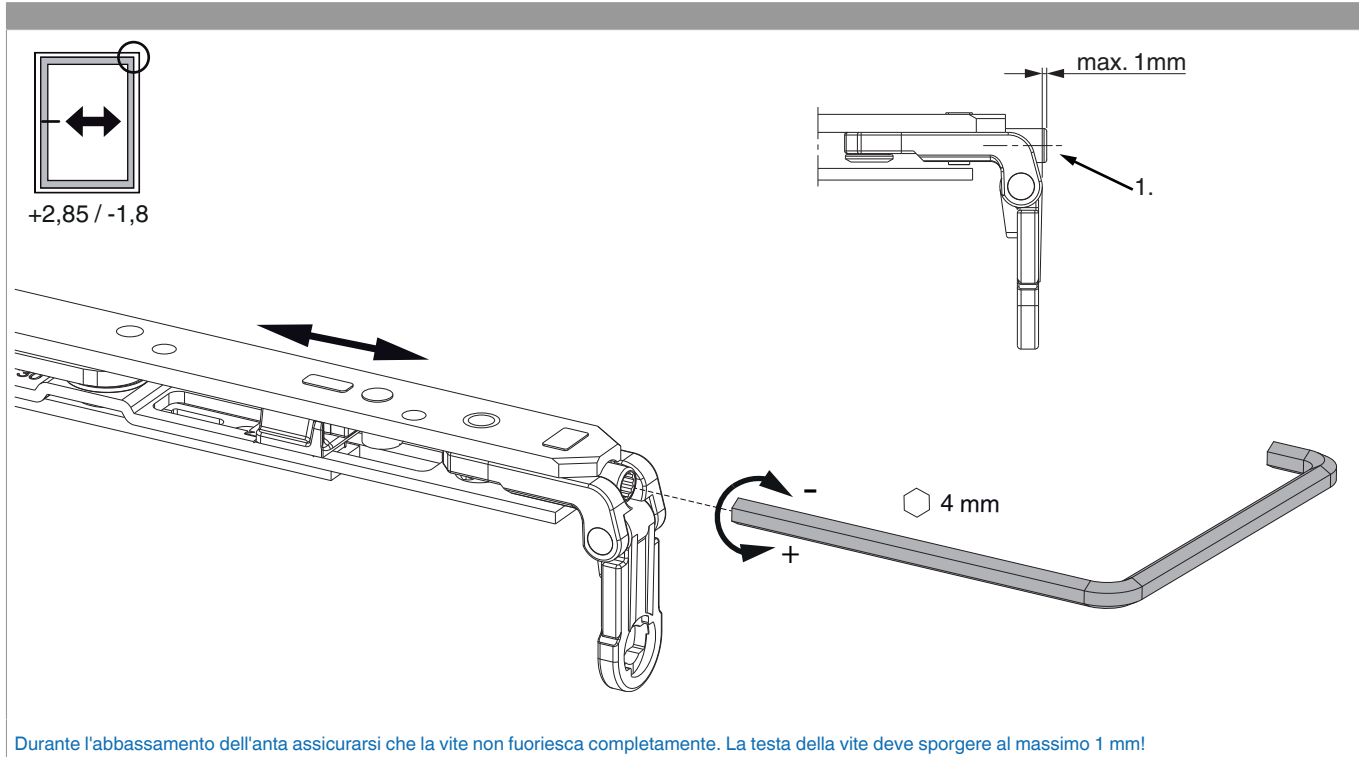
Raggio di apertura

Posizione a ribalta



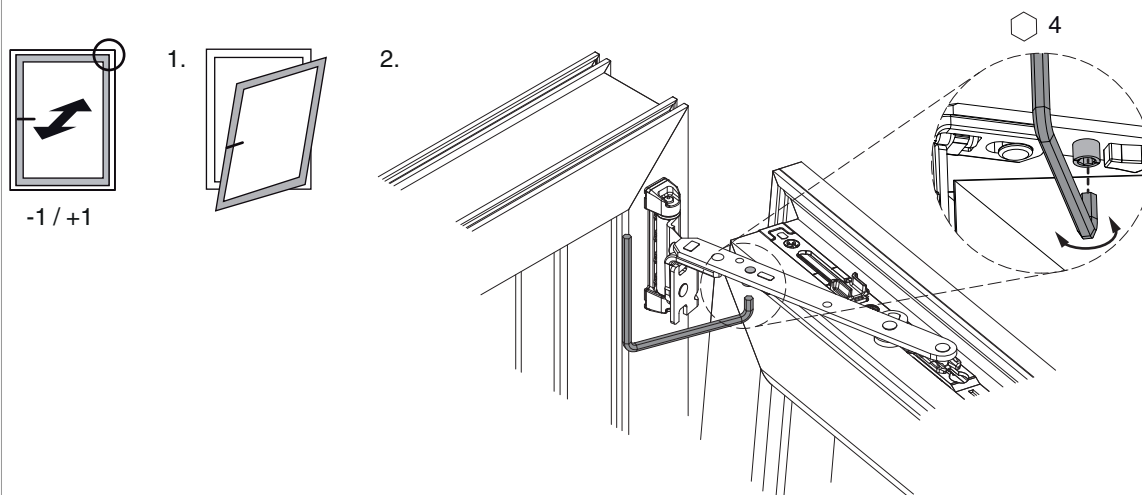
	Y
400	120
600	125
800	125
1050	127
1300	127

Regolazione laterale nel braccio forbice



Regolazione pressione

nel braccio forbice



Fungo e nottolino

