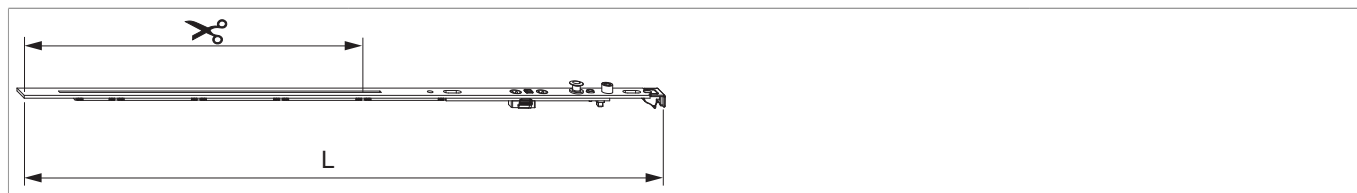




## 202269 - Frontale cerniera A-B superiore parte anta Multi Matic rasabile 600 LBB 350-600 argento

### Disegni tecnici



			L				Nº
argento		600	498,5	350 - 600	265	20	202269

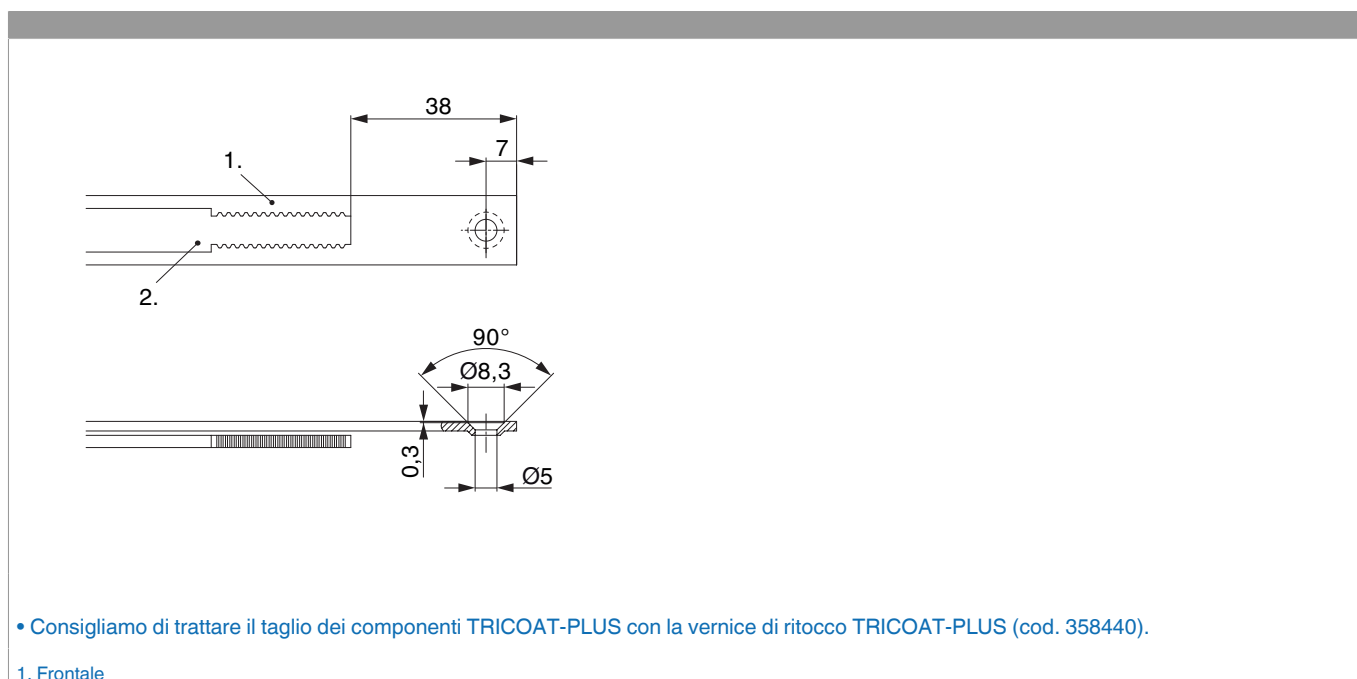
### Tabella posizionamento viti

Nº		1	2	3	4	5	6
202269	2	92	112,5				

### Tabella punti di chiusura

Nº		Z1
202269	0	

### Schema di tranciatura



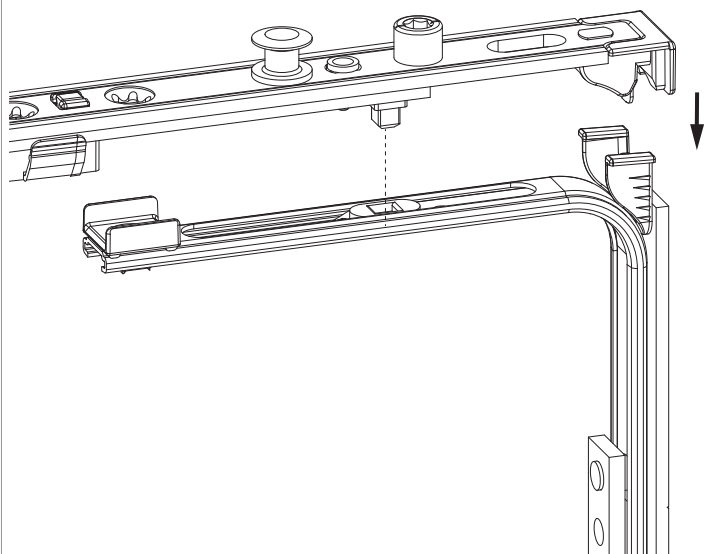
• Consigliamo di trattare il taglio dei componenti TRICOAT-PLUS con la vernice di ritocco TRICOAT-PLUS (cod. 358440).

1. Frontale

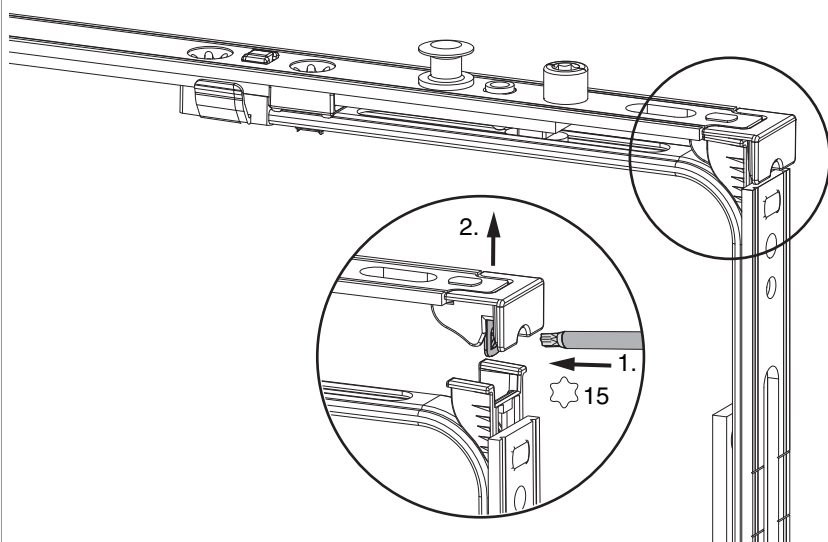
2. Asta mobile

## Collegamento a clips

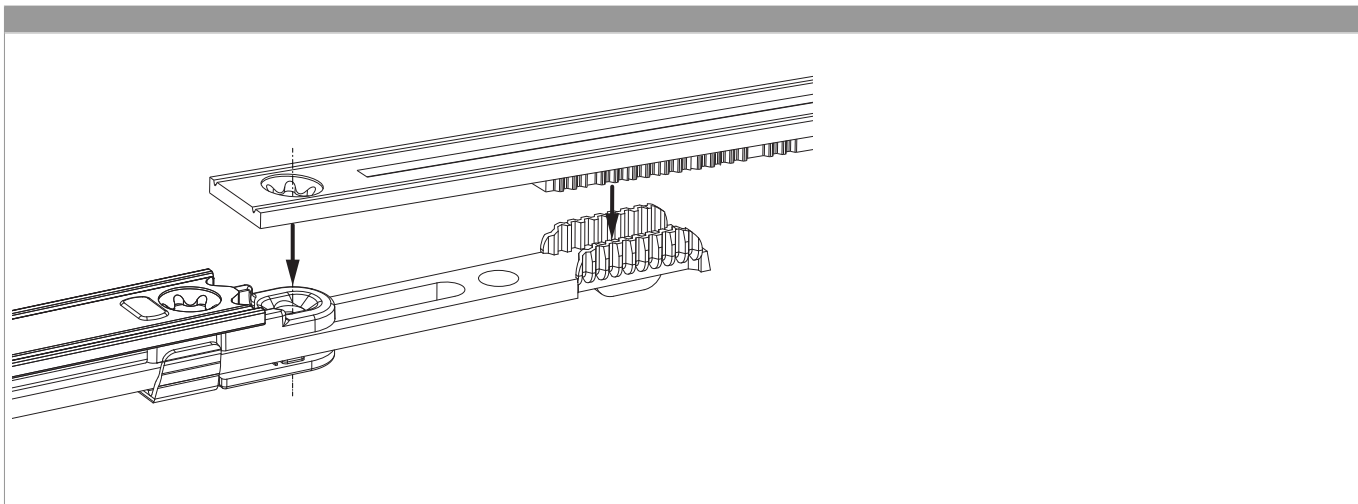
Agganciare collegamenta a clips



Sganciare collegamento clips



## Collegamento scarpetta dentata



## Regolazione pressione

nella cerniera A-B

