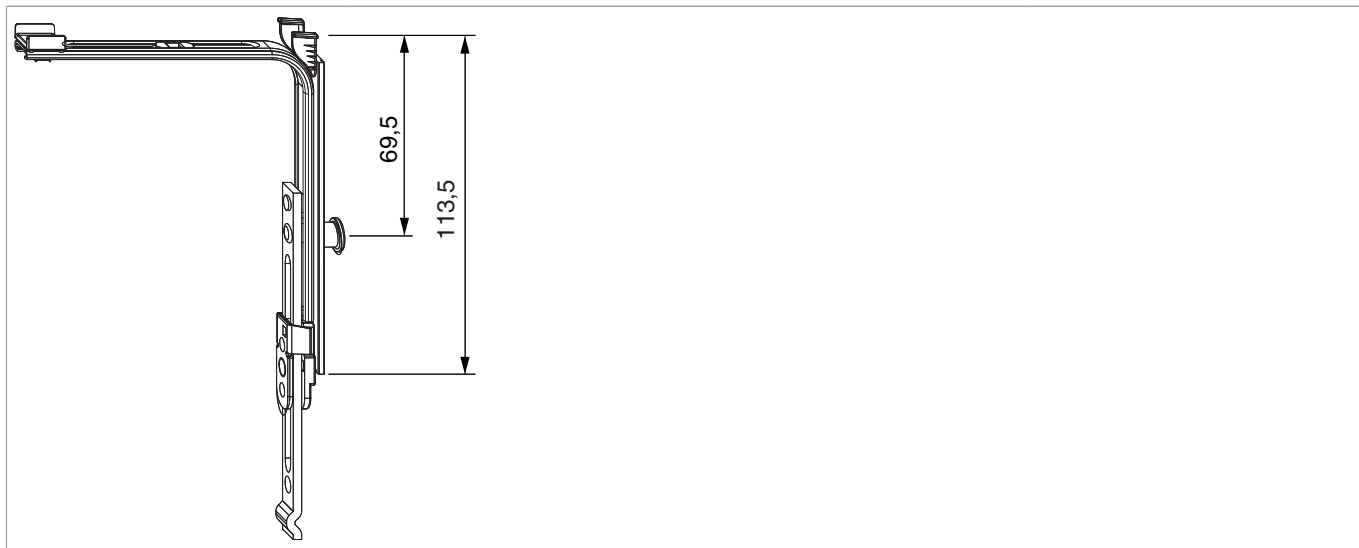




222209 - Movimento angolare Multi Matic prolungabile verticalmente con 1 fungo HBB 750-2.800 argento

Disegni tecnici



		H			Nº
argento	prolungabile verticalmente con 1 fungo	113,5	750 - 2.800	50	222209




Tabella posizionamento viti

Nº		1	2	3	
222209	2	106,5	121,5		

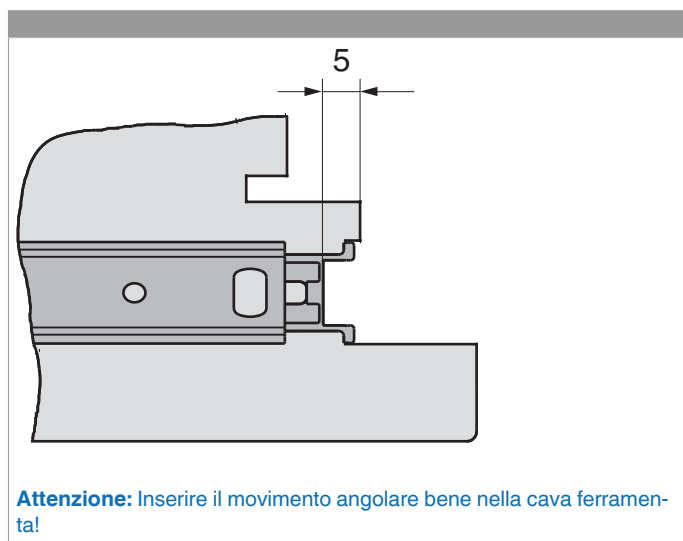
Tabella punti di chiusura

Nº		Z1	
222209	1	69,5	

Dime

						N°
Dima completa con guida-scontro per chiusura centrale e forbice MM	con guidascontro L= 48mm		260 - 1.500	270 - 2.000	1	204771
Dima completa con guida-scontro chiusura angolare MM	con guidascontro L= 48mm	orizzontale	801 - 1.500		1	204772
Dima completa con guida-scontro chiusura angolare MM		2 ante			1	206260
Dima completa con guida-scontro scontro catenaccio telescopica autocentrante MM-bilanciere		2 ante			1	213865

Montaggio del movimento angolare



Regolazione pressione

Fungo e nottolino

